

Główne segmenty przemysłu

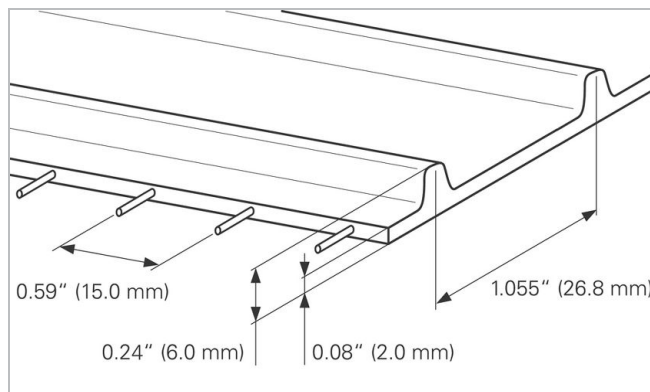
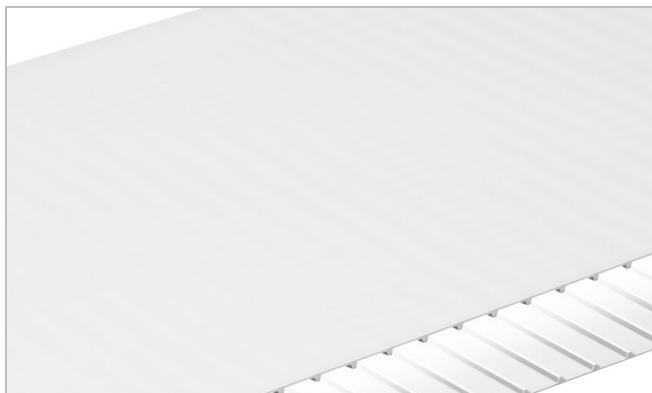
Piekarnia (chleb), Słodycze, Ser, Czekolada / słodycze, Produkty mleczne, Przetwórstwo ryb, Food processing machines, Żywność nie zapakowana / otwarta, Zamrożona żywność, Owoc, Mięso, Pizza, Drób, Gotowe dania, Owoce morza, Warzywa

Zastosowania taśmy

Taśma procesowa / transportująca żywność, Taśma transportująca do zastosowania ogólnego

Szczególne cechy

Odporność na ścieranie po obu stronach, Można używać we wszystkich kierunkach, Łatwy do czyszczenia, Higiena



Budowa produktu/Projekt	
Strona transportująca (Materiał)	Termoplastyczny poliuretan (TPU)
Strona transportująca (powierzchnia)	Gładki
Strona transportująca (właściwości)	Przyczepny
Strona transportująca (kolor)	Biały
Cięgno (Materiał)	Aramid cords
Strona bieżna/Strona rolki (Powierzchnia)	Zęby
Strona bieżna/Strona rolki (właściwości)	Błyszczący

Charakterystyka produktu	
Wyposażony antymikrobowo	Nie
Conveying side conductive surface acc. EN ISO	Nie
Odpowiednie do żywności (zgodny z EU)	Tak - zgodnie z rozporządzeniem (WE) nr 1935/2004 oraz rozporządzeniem (UE) nr 10/2011 i/lub odpowiednimi przepisami krajowymi dotyczącymi kontaktu z żywnością. Szczegóły/ograniczenia - patrz: deklaracja zgodności produktów Habasit przeznaczonych do kontaktu z żywnością.
Odpowiednie do żywności (zgodny z FDA)	Tak, zgodnie z dyrektywą 21CFR, rozdział 170-199. Więcej informacji u regionalnego przedstawiciela firmy Habasit.
Odpowiednie do żywności (zalecenia USDA spełnione)	In compliance with: USDA Dairy Equipment Guidelines supported by 3-A sanitary standard 20-xx and USDA AMS meat & poultry supported by NSF/ANSI/3-A 14159-3 standard. Certification is valid only if belt cords are not exposed and when optional belt accessories like cleats, v-guides and scoops are also in compliance with the relevant above mentioned standards.
Łatwopalność	Brak szczególnych właściwości przeciw zapalaniu się

Dane techniczne				
Hardness	95	Shore A		
Grubość	2.0	mm	0.08	inch
Distance of cords	15	mm	0.59	inch
Nominal drive bar pitch	26.8	mm	1.055	inch
Masa taśmy (waga taśmy)	2.9	kg/m ²	0.594	lb/sqft
Dopuszczalna temperatura pracy min. (ciągła)	-20	°C	-4	°F
Dopuszczalna temperatura pracy maks. (ciągła)	80	°C	176	°F
Coefficient of friction (running side / stainless steel slider bed)	1.30	-		
Coefficient of friction (running side / PE wearstrips)	1.00	-		
Coefficient of friction (conveying side / steel driving pulley)	0.40	-		
Minimal width of belt	150	mm	6	inch
Maximal width of belt	1219	mm	48	inch
Bezłączeniowa szerokość produkcyjna	610	mm	24	inch
Minimum length of endless joined belt with standard tools	600.0	mm	23.62	inch

Joining related properties

Metoda łączenia	Quickmelt	Butt Joint	Flexproof 8 x 30	Połączenie mechaniczne
Minimal pitch diameter for driving sprockets	60.1 mm 2.37 inch	85.7 mm 3.37 inch	60.1 mm 2.37 inch	60.1 mm 2.37 inch
Minimal pitch diameter for idling sprockets	43.0 mm 1.69 inch	68.6 mm 2.70 inch	43.0 mm 1.69 inch	43.0 mm 1.69 inch
Minimal back-bending roller diameter for center drive configuration	75 mm 3 inch	100 mm 4 inch	75 mm 3 inch	75 mm 3 inch
Minimal diameter for belt support roller	50 mm 2 inch	75 mm 3 inch	50 mm 2 inch	50 mm 2 inch
Dopuszczalne naprężenie na jednostkę szerokości	6.0 N/mm 34 lbf/in	4.5 N/mm 26 lbf/in	7.0 N/mm 40 lbf/in	3.0 N/mm 17 lbf/in
Odpowiednia do pracy po stole	Nie	Nie	Nie	Nie
Może pracować na rolkach	Nie	Nie	Nie	Nie
Może pracować w niecce	Tak	Tak	Tak	Tak
Odpowiednia na noski	Nie	Nie	Nie	Nie
Cichobieżność	Nie	Nie	Nie	Nie
Odpowiedni do pracy na wykrywaczach metalu	Tak	Tak	Tak	Tak

Wszystkie dane są wartościami przybliżonymi w standardowych warunkach klimatycznych: 23°C/73°F, 50% względnej wilgotności (DIN 50005/ISO 554) i bazują na głównej metodzie łączenia.

Odporność chemiczna

Link do informacji o Odporności Chemicznej: <http://www.habasit.com/en/chemical-resistance.htm>

Obliczenie

Please ask your local Habasit partner to calculate your needs for you and receive the best advise specially suited for your application.

Rekomendacja

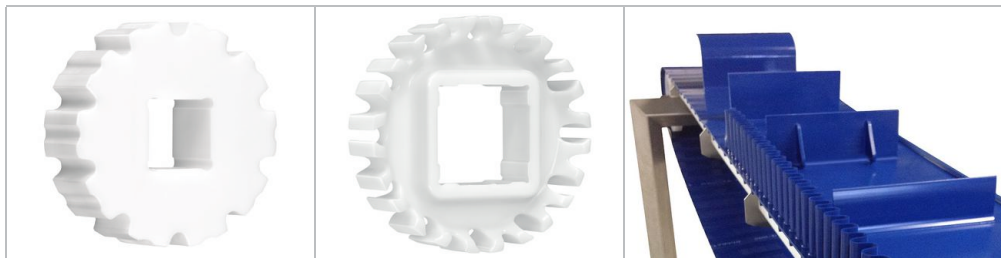
Patrz podręcznik techniczny

W celu uzyskania szczegółowych informacji patrz "wymagania dot. magazynowania i obsługi pasów i taśm", bądź skontaktuj się z Habasit'em, Chronić taśmy i pasy przed światłem słonecznym/promieniami UV/kurzem i brudem. Taśmy i pasy zapasowe przechowywać w chłodnym i suchym miejscu i w miarę możliwości w ich oryginalnym opakowaniu.

Ten produkt nie został przetestowany zgodnie ze standardem ATEX (atmosfera z zagrożeniem wybuchu - przepisy Product Data Sheet (Zwolniony) 03.04.2017

prawne ATEX 95 lub dyrektywa UE 94/9) i w związku z tym musi zostać sprawdzony przez użytkownika w środowisku pracy.

Accessories



Sprockets
Habasit Cleandrive™ series

Sprockets
Habasit Cleandrive™ HyCLEAN series

Profiles
Longitudinal and transversal profiles

Grupa produktu	Habasit Cleandrive Positive Drive
Podgrupa produktu	Habasit Cleandrive Belt Series CD25
Numer elementu	H010102852
Numer taryfy celnej	39219000

To oświadczenie jest złożone przez i w imieniu firmy Habasit oraz jego oddziałów, dyrektorów, pracowników, agentów i kontrahentów (zwanych dalej "HABASIT") w odniesieniu do produktów, zwanych dalej ("Produkty").

OSTRZEŻENIA DOTYCZĄCE BEZPIECZEŃSTWA NALEŻY PRZECZYTAĆ DOKŁADNIE I ŚCISLE POSTĘPOWAĆ ZGODNIE Z ZALECANYMI ŚRODKAMI OSTROŻNOŚCI! Proszę zapoznać się z ostrzeżeniami dotyczącymi bezpieczeństwa w katalogu Habasit, a także w instrukcji instalacji i obsługi. Wszystkie dane / informacje dotyczące stosowania, wykorzystywania i działania produktów mają charakter zaleceń przedstawionych z zachowaniem należytej staranności i troski, ale nie składa się żadnych oświadczeń ani zapewnień co do ich kompletności, dokładności lub przydatności do określonego celu. Dane podane w niniejszym dokumencie są oparte na badaniach laboratoryjnych wykonywanych na małą skalę, w standardowych warunkach i mogą być niezgodne z parametrami eksploatacji produktu w warunkach przemysłowych. Nowa wiedza i doświadczenie mogą doprowadzić do ponownej oceny i zmian w krótkim okresie czasu i bez wcześniejszego powiadomienia. ZA WYJĄTKIEM WYRAŻNYCH GWARANCJI UDZIELONYCH PRZEZ HABASIT, KTÓRE SĄ WYŁĄCZNE I WYŁĄCZAJĄ INNE GWARANCJE, WYRAŻNE LUB DOROZUMIANE, PRODUKTY SĄ DOSTARCZANE W STANIE "TAK, JAK JĘST". HABASIT ZRZEKA SIĘ ODPOWIEDZIALNOŚCI Z TYTUŁU INNYCH GWARANCJI, WYRAŻNYCH I DOROZUMIANYCH, W TYM, LECZ NIE OGRANICZAJĄC SIĘ DO DOMNIEMANYCH GWARANCJI PRZYDATNOŚCI HANDLOWEJ LUB PRZYDATNOŚCI DO OKREŚLONEGO CELU, NIENARUSZALNOŚCI, LUB WYNIKAJĄCE Z PRZEBIEGU TRANSAKCJI, UŻYTKOWANIA LUB PRAKTYKI HANDLOWEJ, Z KTÓRYCH WSZYSTKIE ZOSTAJĄ NINIEJSZYM WYŁĄCZONE W ZAKRESIE DOZWOLONYM PRZEZ OBOWIĄZUJĄCE PRZEPISY. PONIEWAŻ WARUNKI UŻYTKOWANIA W ZAŚTOSOWANIACH PRZEMYSŁOWYCH SĄ NIEZALEŻNE OD FIRMY HABASIT, HABASIT NIE PONOSI ODPOWIEDZIALNOŚCI ZA PRZYDATNOŚĆ PPRODUKTÓW DO STOSOWANIA W OKREŚLONYCH PROCESACH, W TYM ZA WYNIKI PROCESU I WYDAJNOŚĆ.