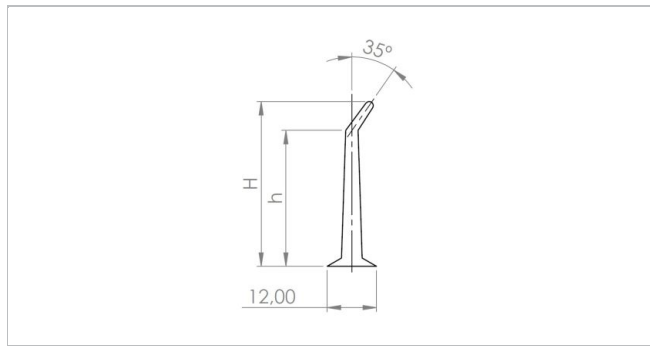
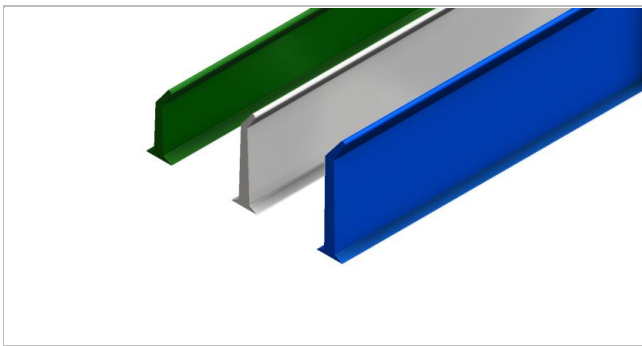


Bent Tip Cleats E-PB-F



Product data

Dane techniczne		
Material type	TPU Polyester	
Hardness	85	ShA

Code	Numer elementu	Color	Food grade	DoC Name	H	h	Waga
					mm	mm	kg/m
E-PB20-FC-B120	H090060149	Cobalt blue	Yes	FC	20	15.50	0.10
E-PB30-FC-B84	H090060150	Cobalt blue	Yes	FC	30	21.50	0.14
E-PB40-FC-B60	H090060151	Cobalt blue	Yes	FC	40	33	0.19
E-PB50-FC-B48	H090060152	Cobalt blue	Yes	FC	50	40	0.23
E-PB20-FW-B120	H090037280	White	Yes	FW	20	15.50	0.10
E-PB30-FW-B84	H090037281	White	Yes	FW	30	21.50	0.14
E-PB40-FW-B60	H090037282	White	Yes	FW	40	33	0.19
E-PB50-FW-B48	H090037283	White	Yes	FW	50	40	0.23
E-PB20-FD-B120	H090037237	Dark green	Yes	FD	20	15.50	0.10
E-PB30-FD-B84	H090037238	Dark green	Yes	FD	30	21.50	0.14
E-PB40-FD-B60	H090037239	Dark green	Yes	FD	40	33	0.19
E-PB50-FD-B48	H090037240	Dark green	Yes	FD	50	40	0.23

Wszystkie dane są wartościami przybliżonymi w standardowych warunkach klimatycznych: 23°C/73°F, 50% względnej wilgotności (DIN 50005/ISO 554) i bazuja na głównej metodzie łączenia.

Code	Minimum pulley dia. conveying side transversal
	mm
E-PB20-FC-B120	50
E-PB30-FC-B84	50
E-PB40-FC-B60	50
E-PB50-FC-B48	50
E-PB20-FW-B120	50
E-PB30-FW-B84	50
E-PB40-FW-B60	50
E-PB50-FW-B48	50
E-PB20-FD-B120	50
E-PB30-FD-B84	50
E-PB40-FD-B60	50
E-PB50-FD-B48	50

Odporność chemiczna

Link do informacji o Odporności Chemicznej: <https://rims.habasit.com>

Rekomendacja

General dimensional tolerance: $\pm 3\%$ or ± 0.20 mm (whichever is greater).

To oświadczenie jest złożone przez i w imieniu firmy Habasit oraz jego oddziałów, dyrektorów, pracowników, agentów i kontrahentów (zwanych dalej "HABASIT") w odniesieniu do produktów, zwanych dalej ("Produkty").
OSTRZEŻENIA DOTYCZĄCE BEZPIECZEŃSTWA NALEŻY PRZECZYTAĆ DOKŁADNIE I ŚCIŚLE POSTĘPOWAĆ ZGODNIE Z ZALECANYMI ŚRODKAMI OSTROŻNOŚCI! Proszę zapoznać się z ostrzeżeniami dotyczącymi bezpieczeństwa w katalogu Habasit, a także w instrukcji instalacji i obsługi. Wszystkie dane / informacje dotyczące stosowania, wykorzystywania i działania produktów mają charakter zaleceń przedstawionych z zachowaniem należytej staranności i troski, ale nie składa się żadnych oświadczeń ani zapewnień co do ich kompletności, dokładności lub przydatności do określonego celu. Dane podane w niniejszym dokumencie są oparte na badaniach laboratoryjnych wykonywanych na małą skalę, w standardowych warunkach i mogą być niezgodne z parametrami eksploatacji produktu w warunkach przemysłowych. Nowa wiedza i doświadczenie mogą doprowadzić do ponownej oceny i zmian w krótkim okresie czasu i bez wcześniejszego powiadomienia.
ZA WYJĄTKIEM WYRAŻNYCH GWARANCJI UDZIELONYCH PRZEZ HABASIT, KTÓRE SĄ WYŁĄCZNE I WYŁĄCZAJĄ INNE GWARANCJE, WYRAŻNE LUB DOROZUMIANE, PRODUKTY SĄ DOSTARCZANE W STANIE "TAK, JAK JEST". HABASIT ZRZĘKA SIĘ ODPOWIEDZIALNOŚCI Z TYTUŁU INNYCH GWARANCJI, WYRAŻNYCH I DOROZUMIANYCH, W TYM, LECZ NIE OGRANICZAJĄC SIĘ DO DÓMNIEMANYCH GWARANCJI PRZYDATNOŚCI HANDLOWEJ LUB PRZYDATNOŚCI DO OKREŚLONEGO CELU, NIENARUSZALNOŚCI, LUB WYNIKAJĄCE Z PRZEBIEGU TRANSAKCJI, UŻYTKOWANIA LUB PRAKTYKI HANDLOWEJ, Z KTÓRYCH WSZYSTKIE ZOSTAJĄ NINIEJSZYM WYŁĄCZONE W ZAKRESIE DOZWOLONYM PRZEZ OBOWIAZUJĄCE PRZEPISY. PONIEWAŻ WARUNKI UŻYTKOWANIA W ZASTOSOWANIACH PRZEMYSŁOWYCH SĄ NIEZALEŻNE OD FIRMY HABASIT, HABASIT NIE PONOSI ODPOWIEDZIALNOŚCI ZA PRZYDATNOŚĆ PRODUKTÓW DO STOSOWANIA W OKREŚLONYCH PROCESACH, W TYM ZA WYNIKI PROCESU I WYDAJNOŚĆ.