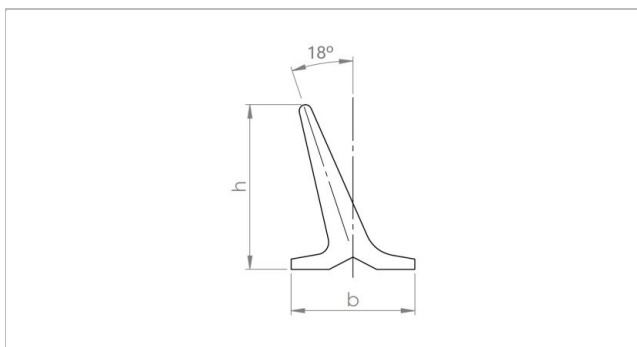
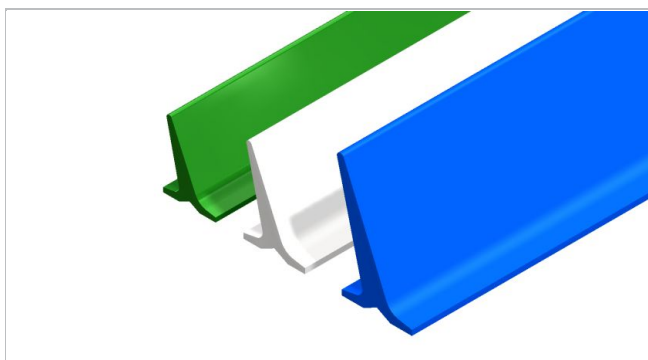


# Inclined T-shape Cleats E-PT-F



## Product data

Dane techniczne		
Material type	TPU Polyester	
Hardness	85	ShA

Code	Numer elementu	Color	Food grade	DoC Name	b	h	Waga
					mm	mm	kg/m
E-PT20-FC-B156	H090060144	Cobalt blue	Yes	FC	20.0	20	0.14
E-PT30-FC-B72	H090060145	Cobalt blue	Yes	FC	30.0	30	0.27
E-PT40-FC-B60	H090060146	Cobalt blue	Yes	FC	30.0	40	0.38
E-PT50-FC-B36	H090060147	Cobalt blue	Yes	FC	35.0	50	0.55
E-PT70-FC-B24	H090060148	Cobalt blue	Yes	FC	40.0	70	0.85
E-PT20-FG-B156	H090035260	Green	Yes	FG	20.0	20	0.14
E-PT20-FW-B156	H090035160	White	Yes	FW	20.0	20	0.14
E-PT30-FG-B72	H090035263	Green	Yes	FG	30.0	30	0.27
E-PT30-FW-B72	H090035163	White	Yes	FW	30.0	30	0.27
E-PT40-FG-B60	H090035266	Green	Yes	FG	30.0	40	0.38
E-PT40-FW-B60	H090035166	White	Yes	FW	30.0	40	0.38
E-PT50-FG-B36	H090035269	Green	Yes	FG	35.0	50	0.55
E-PT50-FW-B36	H090035169	White	Yes	FW	35.0	50	0.55
E-PT70-FG-B24	H090035275	Green	Yes	FG	40.0	70	0.85
E-PT70-FW-B24	H090035175	White	Yes	FW	40.0	70	0.85

Wszystkie dane są wartościami przybliżonymi w standardowych warunkach klimatycznych: 23°C/73°F, 50% względnej wilgotności (DIN 50005/ISO 554) i bazują na głównej metodzie łączenia.

# Inclined T-shape Cleats E-PT-F



Code	Minimum pulley dia. conveying side transversal mm
E-PT20-FC-B156	80
E-PT30-FC-B72	90
E-PT40-FC-B60	110
E-PT50-FC-B36	140
E-PT70-FC-B24	170
E-PT20-FG-B156	80
E-PT20-FW-B156	80
E-PT30-FG-B72	90
E-PT30-FW-B72	90
E-PT40-FG-B60	110
E-PT40-FW-B60	110
E-PT50-FG-B36	140
E-PT50-FW-B36	140
E-PT70-FG-B24	170
E-PT70-FW-B24	170

## Odporność chemiczna

Link do informacji o Odporności Chemicznej: <https://rims.habasit.com>

## Rekomendacja

General dimensional tolerance:  $\pm 3\%$  or  $\pm 0.20$  mm (whichever is greater).

**To oświadczenie jest złożone przez i w imieniu firmy Habasit oraz jego oddziałów, dyrektorów, pracowników, agentów i kontrahentów (zwanych dalej "HABASIT") w odniesieniu do produktów, zwanych dalej ("Produkty").**  
OSTRZEŻENIA DOTYCZĄCE BEZPIECZEŃSTWA NALEŻY PRZECZYTAĆ DOKŁADNIE I ŚCIŚLE POSTĘPOWAĆ ZGODNIE Z ZALECANYMI ŚRODKAMI OSTROŻNOŚCI! Proszę zapoznać się z ostrzeżeniami dotyczącymi bezpieczeństwa w katalogu Habasit, a także w instrukcji instalacji i obsługi. Wszystkie dane / informacje dotyczące stosowania, wykorzystywania i działania produktów mają charakter zaleceń przedstawionych z zachowaniem należytej staranności i troski, ale nie składa się żadnych oświadczeń ani zapewnień co do ich kompletności, dokładności lub przydatności do określonego celu. Dane podane w niniejszym dokumencie są oparte na badaniach laboratoryjnych wykonywanych na małą skalę, w standardowych warunkach i mogą być niezgodne z parametrami eksploatacji produktu w warunkach przemysłowych. Nowa wiedza i doświadczenie mogą doprowadzić do ponownej oceny i zmian w krótkim okresie czasu i bez wcześniejszego powiadomienia.  
ZA WYJĄTKIEM WYRAŻNYCH GWARANCJI UDZIELONYCH PRZEZ HABASIT, KTÓRE SĄ WYŁĄCZNE I WYŁĄCZAJĄ INNE GWARANCJE, WYRAŻNE LUB DOROZUMIANE, PRODUKTY SĄ DOSTARCZANE W STANIE "TAK, JAK JĘST". HABASIT ZRĘKA SIĘ ODPOWIEDZIALNOŚCI Z TYTUŁU INNYCH GWARANCJI, WYRAŻNYCH I DOROZUMIANYCH, W TYM, LECZ NIE OGRANICZAJĄC SIĘ DO DÓMNIEMANYCH GWARANCJI PRZYDATNOŚCI HANDLOWEJ LUB PRZYDATNOŚCI DO OKREŚLONEGO CELU, NIENARUSZALNOŚCI, LUB WYNIKAJĄCE Z PRZEBIEGU TRANSAKCJI, UŻYTKOWANIA LUB PRAKTYKI HANDLOWEJ, Z KTÓRYCH WSZYSTKIE ZOSTAJĄ NINIEJSZYM WYŁĄCZONE W ZAKRESIE DOZWOLONYM PRZEZ OBOWIAZUJĄCE PRZEPISY. PONIEWAŻ WARUNKI UŻYTKOWANIA W ZASTOSOWANIACH PRZEMYSŁOWYCH SĄ NIEZALEŻNE OD FIRMY HABASIT, HABASIT NIE PONOSI ODPOWIEDZIALNOŚCI ZA PRZYDATNOŚĆ PPRODUKTÓW DO STOSOWANIA W OKREŚLONYCH PROCESACH, W TYM ZA WYNIKI PROCESU I WYDAJNOŚĆ.