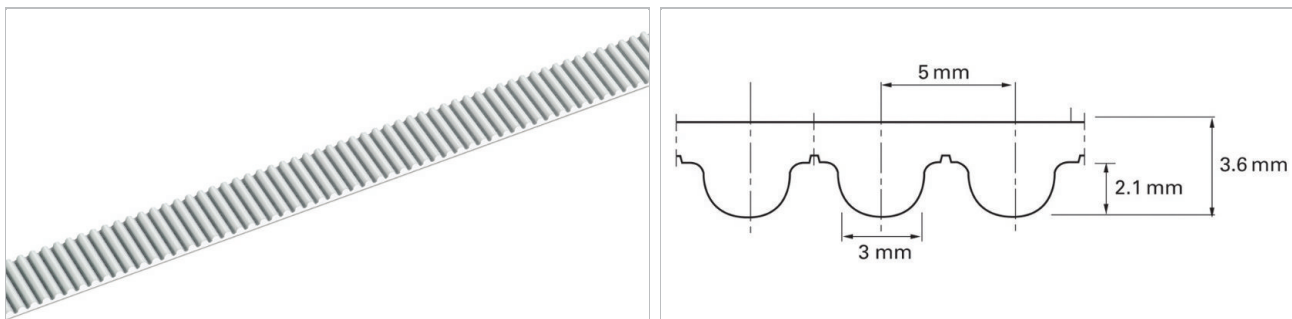


Opis

Metryczna, profil HTD, zaokrąglony, podziałka 5 mm, kord aramidowy



Szkic podstawowego kształtu pasa

Budowa produktu/Projekt								
Material Type	Kolor	Twardość	Zakres temperatur				Atest spożywczy ¹	Charakterystyka
			ShA		°C	°F		
01	Biały	92	-20	-4	80	176	Nie	TPU - poliester
05	Błękit kobaltowy	90	-30	-22	80	176	Tak	TPU - polieter
16	Przezroczysty	85	-30	-22	80	176	Tak	TPU - poliester
22	Przezroczysty	90	-20	-4	70	158	Tak	TPU - poliester
06	Czarny	92	-20	-4	80	176	Nie	TPU - poliester

⁽¹⁾ Ten produkt jest zgodny z odpowiednimi wymogami UE i / lub USA dotyczącymi kontaktu z żywnością. Sprawdź poniższe łącze, aby uzyskać szczegółowe informacje [Documents of Compliance](#)

Standardowe opcje: strona transportowa

Bez pokrycia

Standardowe opcje: strona bieżna

Bez pokrycia, Zielona tkanina poliamidowa, Czarna antystatyczna tkanina poliamidowa

⁽²⁾ Spełnia normę ISO 9663

Technical data									
Nominalna szerokość linii cięcia		Admissible tensile force, trully endless belt		Wytrzymałość na rozciąganie		Siła rozciągająca dla wydłużenia 1%		Masa pasa	
mm	inch	N	lbf	N	lbf	N	lbf	kg/m	lb/ft
50.0	2.0	3160	710	14900	3350	5170	1162	0.22	0.15

Maksymalna szerokość pasa (150 mm / 6 cali). Na zamówienie dostępne są wersje pasów o zwiększonej grubości. Przy pasach o zwiększonej grubości należy wziąć pod uwagę zwiększenie minimalnych średnic przewijania.

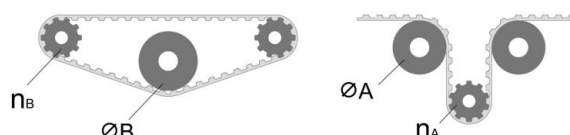
Podana wartość dopuszczalnej siły rozciągającej została wyznaczona przy wydłużeniu pasa o 0.6%. Pasy łączone obliczane są przy uwzględnieniu połowy wartości dopuszczalnej siły rozciągającej. Prosimy o kontakt z firmą Habasit w celu uzyskania szczegółowych informacji i obliczeń.

[Link to JDS:](#)

Unit load table

RPM	F _i	M _i	P _i	RPM	F _i	M _i	P _i	RPM	F _i	M _i	P _i
[min ⁻¹]	[N/cm]	[Nm/cm]	[W/cm]	[min ⁻¹]	[N/cm]	[Nm/cm]	[W/cm]	[min ⁻¹]	[N/cm]	[Nm/cm]	[W/cm]
0	35.76	0.028	0.000	1000	25.35	0.020	2.111	2800	19.24	0.015	4.482
20	35.24	0.028	0.059	1100	24.83	0.020	2.273	3000	18.78	0.015	4.691
40	34.79	0.028	0.116	1200	24.36	0.019	2.435	3200	18.36	0.015	4.893
60	34.30	0.027	0.171	1300	23.90	0.019	2.588	3400	17.97	0.014	5.083
80	33.90	0.027	0.226	1400	23.49	0.019	2.738	3600	17.59	0.014	5.271
100	33.62	0.027	0.279	1500	23.10	0.018	2.887	3800	17.21	0.014	5.446
200	32.18	0.026	0.536	1600	22.71	0.018	3.023	4000	16.87	0.013	5.618
300	29.95	0.024	0.749	1700	22.35	0.018	3.166	4500	16.06	0.013	6.020
400	29.23	0.023	0.974	1800	22.01	0.017	3.301	5000	15.33	0.012	6.391
500	28.48	0.023	1.187	1900	21.68	0.017	3.431	5500	14.68	0.012	6.723
600	27.76	0.022	1.387	2000	21.35	0.017	3.557	6000	14.06	0.011	7.031
700	27.09	0.022	1.579	2200	20.78	0.016	3.808	6500	13.51	0.010	7.317
800	26.47	0.021	1.765	2400	20.22	0.016	4.043				
900	25.89	0.021	1.942	2600	19.71	0.016	4.266				

Dane techniczne					
ØB		n _B	ØA		n _A
mm	inch		mm	inch	
50	1.97	15	120	4.72	25



Wszystkie dane są wartościami przybliżonymi w standardowych warunkach klimatycznych: 23°C/73°F, 50% względnej wilgotności (DIN 50005/ISO 554) i bazują na głównej metodzie łączenia.

Minimalną średnicę przewijania określa się dla grupy reprezentatywnej, standardowych konfiguracji. Prosimy o kontakt z przedstawicielem Habasit, w celu uzyskania szczegółowych informacji dotyczących niestandardowych rozwiązań, w tym, ale nie tylko, gdy używane są profile, zabieraki lub taśma pracuje w temperaturze zbliżonej do określonych w tym dokumencie ekstremów.

To oświadczenie jest złożone przez i w imieniu firmy Habasit oraz jego oddziałów, dyrektorów, pracowników, agentów i kontrahentów (zwanych dalej "HABASIT") w odniesieniu do produktów, zwanych dalej ("Produkty").

OSTRZEŻENIA DOTYCZĄCE BEZPIECZEŃSTWA NALEŻY PRZECZYTAĆ DOKŁADNIE I ŚCISLE POSTĘPOWAĆ ZGODNIE Z ZALECANYMİ ŚRODKAMI OSTROŻNOŚCI! Proszę zapoznać się z ostrzeżeniami dotyczącymi bezpieczeństwa w katalogu Habasit, a także w instrukcji instalacji i obsługi. Wszystkie dane / informacje dotyczące stosowania, wykorzystywania i działania produktów mają charakter zaleceń przedstawionych z zachowaniem należytej staranności i troski, ale nie składa się żadnych oświadczeń ani zapewnień co do ich kompletności, dokładności lub przydatności do określonego celu. Dane podane w niniejszym dokumencie są oparte na badaniach laboratoryjnych wykonywanych na małą skalę, w standardowych warunkach i mogą być niezgodne z parametrami eksploatacji produktu w warunkach przemysłowych. Nowa wiedza i doświadczenie mogą doprowadzić do ponownej oceny i zmian w krótkim okresie czasu i bez wcześniejszego powiadomienia.

ZA WYJĄTKIEM WYRAŻNYCH GWARANCJI UDZIELONYCH PRZEZ HABASIT, KTÓRE SĄ WYŁĄCZNE I WYŁĄCZAJĄ INNE GWARANCJE, WYRAŻNE LUB DOROZUMIANE, PRODUKTY SĄ DOSTARCZANE W STANIE "TAK, JAK JEST". HABASIT PRZEKA SIĘ ODPOWIEDZIALNOŚCI Z TYTUŁU INNYCH GWARANCJI, WYRAŻNYCH I DOROZUMIANYCH, W TYM, LECZ NIE OGRANICZAJĄC SIĘ DO DÓMNIEMANYCH GWARANCJI PRZYDATNOŚCI HANDLOWEJ LUB PRZYDATNOŚCI DO OKREŚLONEGO CELU, NIENARUSZALNOŚCI, LUB WYNIKAJĄCE Z PRZEBIEGU TRANSAKCJI, UŻYTKOWANIA LUB PRAKTYKI HANDLOWEJ, Z KTÓRYCH WSZYSTKIE ZOSTAJĄ NINIEJSZYM WYŁĄCZONE W ZAKRESIE DOZWOLONYM PRZEZ OBOWIAZUJĄCE PRZEPISY. PONIEWAŻ WARUNKI UŻYTKOWANIA W ZASTOSOWANIACH PRZEMYSŁOWYCH SĄ NIEZALEŻNE OD FIRMY HABASIT, HABASIT NIE PONOSI ODPOWIEDZIALNOŚCI ZA PRZYDATNOŚĆ PPRODUKTÓW DO STOSOWANIA W OKREŚLONYCH PROCESACH, W TYM ZA WYNIKI PROCESU I WYDAJNOŚĆ.