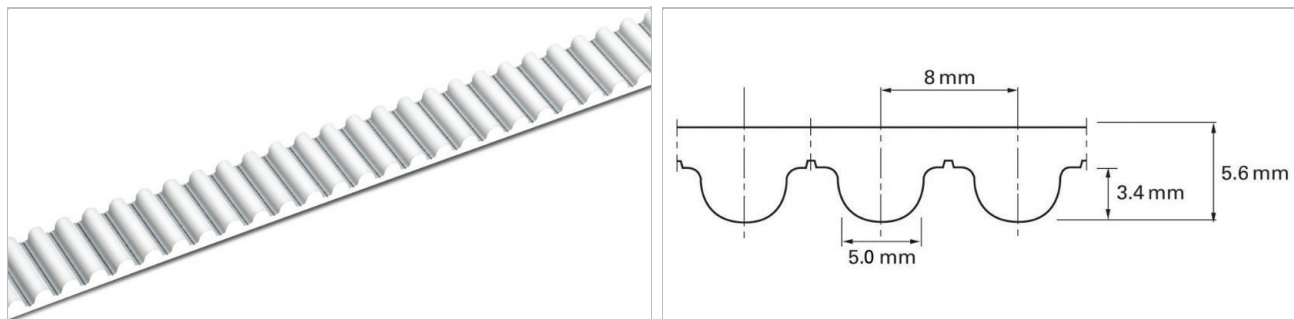


## Opis

Metryczna, profil HTD, zaokrąglony, podziałka 8 mm, kord stalowy nierdzewny



Szkic podstawowego kształtu pasa

Budowa produktu/Projekt									
Material Type	Kolor	Twardość	Zakres temperatur				Atest spożywczy <sup>1</sup>	Charakterystyka	
			ShA		°C	°F			°C
01	Biały	92	-20	-4	80	176	Nie	TPU - poliester	
05	Błękit kobaltowy	90	-30	-22	80	176	Tak	TPU - poliester	
16	Przezroczysty	85	-30	-22	80	176	Tak	TPU - poliester	
22	Przezroczysty	90	-20	-4	70	158	Tak	TPU - poliester	
06	Czarny	92	-20	-4	80	176	Nie	TPU - poliester	

<sup>(1)</sup> Ten produkt jest zgodny z odpowiednimi wymogami UE i / lub USA dotyczącymi kontaktu z żywnością. Sprawdź poniższe łącze, aby uzyskać szczegółowe informacje [Documents of Compliance](#)

### Standardowe opcje: strona transportowa

Bez pokrycia

### Standardowe opcje: strona bieżna

Bez pokrycia, Zielona tkanina poliamidowa, Czarna antystatyczna tkanina poliamidowa

<sup>(2)</sup> Spełnia normę ISO 9663

Technical data									
Nominalna szerokość linii cięcia		Admissible tensile force, trully endless belt		Wytrzymałość na rozciąganie		Siła rozciągająca dla wydłużenia 1%		Masa pasa	
mm	inch	N	lbf	N	lbf	N	lbf	kg/m	lb/ft
50.0	2.0	5740	1290	19410	4364	14520	3264	0.32	0.22

Maksymalna szerokość pasa (150 mm / 6 cali). Na zamówienie dostępne są wersje pasów o zwiększonej grubości. Przy pasach o zwiększonej grubości należy wziąć pod uwagę zwiększenie minimalnych średnic przewijania.

**Podana wartość dopuszczalnej siły rozciągającej** została wyznaczona przy wydłużeniu pasa o 0.4%. Pasy łączone obliczane są przy uwzględnieniu połowy wartości dopuszczalnej siły rozciągającej. Prosimy o kontakt z firmą Habasit w celu uzyskania szczegółowych informacji i obliczeń.

[Link to JDS:](#)

## Unit load table

RPM	F <sub>i</sub>	M <sub>i</sub>	P <sub>i</sub>	RPM	F <sub>i</sub>	M <sub>i</sub>	P <sub>i</sub>	RPM	F <sub>i</sub>	M <sub>i</sub>	P <sub>i</sub>
[min <sup>-1</sup> ]	[N/cm]	[Nm/cm]	[W/cm]	[min <sup>-1</sup> ]	[N/cm]	[Nm/cm]	[W/cm]	[min <sup>-1</sup> ]	[N/cm]	[Nm/cm]	[W/cm]
0	71.90	0.091	0.000	1000	47.04	0.060	6.268	2800	33.06	0.042	12.32
20	70.60	0.089	0.188	1100	45.82	0.058	6.712	3000	32.04	0.041	12.80
40	69.43	0.088	0.369	1200	44.70	0.057	7.149	3200	31.13	0.051	13.26
60	68.18	0.087	0.545	1300	43.64	0.055	7.557	3400	30.24	0.039	13.69
80	67.12	0.085	0.715	1400	42.66	0.054	7.957	3600	29.41	0.038	14.10
100	66.30	0.084	0.881	1500	41.76	0.053	8.349	3800	28.59	0.036	14.47
200	62.25	0.079	1.658	1600	40.87	0.053	8.856	4000	27.84	0.035	14.84
300	59.85	0.076	2.392	1700	40.04	0.051	9.073	4500	26.08	0.033	15.64
400	57.33	0.073	3.055	1800	39.27	0.050	9.423	5000	24.51	0.031	16.34
500	55.11	0.070	3.673	1900	38.53	0.049	9.751	5500	23.08	0.029	16.92
600	53.12	0.068	4.247	2000	37.80	0.048	10.07	6000	21.75	0.028	17.40
700	51.39	0.065	4.791	2200	36.48	0.046	10.70	6500	20.57	0.026	17.83
800	49.82	0.063	5.313	2400	35.25	0.045	11.28				
900	48.37	0.062	5.804	2600	34.11	0.043	11.81				

Dane techniczne					
ØB		n <sub>B</sub>	ØA		n <sub>A</sub>
mm	inch		mm	inch	
80	3.15	24	120	4.72	28



Wszystkie dane są wartościami przybliżonymi w standardowych warunkach klimatycznych: 23°C/73°F, 50% względnej wilgotności (DIN 50005/ISO 554) i bazują na głównej metodzie łączenia.

Minimalną średnicę przewijania określa się dla grupy reprezentatywnej, standardowych konfiguracji. Prosimy o kontakt z przedstawicielem Habasit, w celu uzyskania szczegółowych informacji dotyczących niestandardowych rozwiązań, w tym, ale nie tylko, gdy używane są profile, zabieraki lub taśma pracuje w temperaturze zbliżonej do określonych w tym dokumencie ekstremów.

**To oświadczenie jest złożone przez i w imieniu firmy Habasit oraz jego oddziałów, dyrektorów, pracowników, agentów i kontrahentów (zwanych dalej "HABASIT") w odniesieniu do produktów, zwanych dalej ("Produkty").**

**OSTRZEŻENIA DOTYCZĄCE BEZPIECZEŃSTWA NALEŻY PRZECZYTAĆ DOKŁADNIE I ŚCIŚLE POSTĘPOWAĆ ZGODNIE Z ZALECANymi ŚRODKAMI OSTROŻNOŚCI!** Proszę zapoznać się z ostrzeżeniami dotyczącymi bezpieczeństwa w katalogu Habasit, a także w instrukcji instalacji i obsługi. Wszystkie dane / informacje dotyczące stosowania, wykorzystywania i działania produktów mają charakter zaleceń przedstawionych z zachowaniem należytej staranności i troski, ale nie składa się żadnych oświadczeń ani zapewnień co do ich kompletności, dokładności lub przydatności do określonego celu. Dane podane w niniejszym dokumencie są oparte na badaniach laboratoryjnych wykonywanych na małą skalę, w standardowych warunkach i mogą być niezgodne z parametrami eksploatacji produktu w warunkach przemysłowych. Nowa wiedza i doświadczenie mogą doprowadzić do ponownej oceny i zmian w krótkim okresie czasu i bez wcześniejszego powiadomienia.

**ZA WYJĄTKIEM WYRAŻNYCH GWARANCJI UDZIELONYCH PRZEZ HABASIT, KTÓRE SĄ WYŁĄCZNE I WYŁĄCZAJĄ INNE GWARANCJE, WYRAŻNE LUB DOROZUMIANE, PRODUKTY SĄ DOSTARCZANE W STANIE TAK, JAK JEST.** HABASIT ZRZĘKA SIĘ ODPOWIEDZIALNOŚCI Z TYTUŁU INNYCH GWARANCJI, WYRAŻNYCH I DOROZUMIANYCH, W TYM, LECZ NIE OGRANICZAJĄC SIĘ DO DÓMNIEMANYCH GWARANCJI PRZYDATNOŚCI HANDLOWEJ LUB PRZYDATNOŚCI DO OKREŚLONEGO CELU, NIENARUSZALNOŚCI, LUB WYNIKAJĄCE Z PRZEBIEGU TRANSAKCJI, UŻYTKOWANIA LUB PRAKTYKI HANDLOWEJ, Z KTÓRYCH WSZYSTKIE ZOSTAJĄ NINIEJSZYM WYŁĄCZONE W ZAKRESIE DOZWOLONYM PRZEZ OBOWIAZUJĄCE PRZEPISY. PONIEWAŻ WARUNKI UŻYTKOWANIA W ZASTOSOWANIACH PRZEMYSŁOWYCH SĄ NIEZALEŻNE OD FIRMY HABASIT, HABASIT NIE PONOSI ODPOWIEDZIALNOŚCI ZA PRZYDATNOŚĆ PPRODUKTÓW DO STOSOWANIA W OKREŚLONYCH PROCESACH, W TYM ZA WYNIKI PROCESU I WYDAJNOŚĆ.