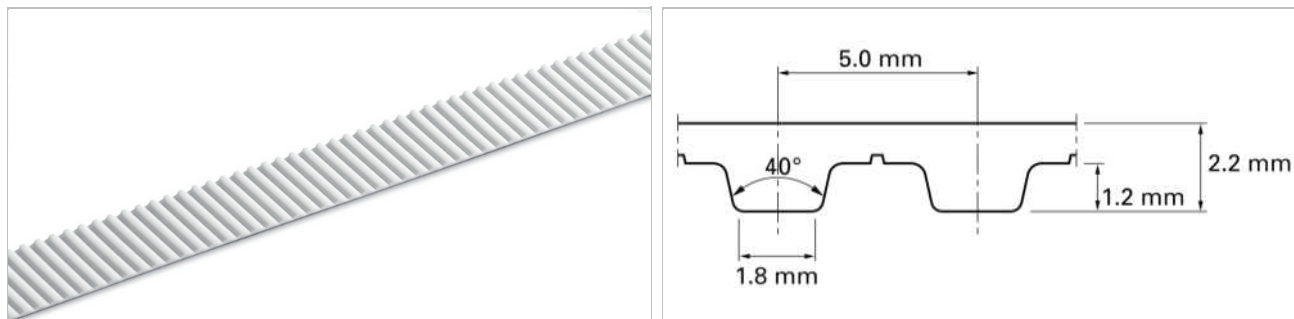


## Opis

Metryczna, profil T, standardowy trapezowy, podziałka 5 mm, kord stalowy



Szkic podstawowego kształtu pasa

Budowa produktu/Projekt									
Material Type	Kolor	Twardość	Zakres temperatur				Atest spożywczy <sup>1</sup>	Charakterystyka	
		ShA	°C	°F	°C	°F			
01	Biały	92	-20	-4	80	176	Nie	TPU - poliester	
05	Błękit kobaltowy	90	-30	-22	80	176	Tak	TPU - polieter	
16	Przezroczysty	85	-30	-22	80	176	Tak	TPU - poliester	
22	Przezroczysty	90	-20	-4	70	158	Tak	TPU - poliester	
06	Czarny	92	-20	-4	80	176	Nie	TPU - poliester	

<sup>(1)</sup> Ten produkt jest zgodny z odpowiednimi wymogami UE i / lub USA dotyczącymi kontaktu z żywnością. Sprawdź poniższe łącze, aby uzyskać szczegółowe informacje [Documents of Compliance](#)

### Standardowe opcje: strona transportowa

Bez pokrycia

### Standardowe opcje: strona bieżna

Bez pokrycia, Zielona tkanina poliamidowa, Czarna antystatyczna tkanina poliamidowa

<sup>(2)</sup> Spełnia normę ISO 9663

Technical data									
Nominalna szerokość linii cięcia		Admissible tensile force, trully endless belt		Wytrzymałość na rozciąganie		Siła rozciągająca dla wydłużenia 1%		Masa pasa	
mm	inch	N	lbf	N	lbf	N	lbf	kg/m	lb/ft
50.0	2.0	1580	355	6630	1490	3950	888	0.12	0.08

Maksymalna szerokość pasa (150 mm / 6 cali). Na zamówienie dostępne są wersje pasów o zwiększonej grubości. Przy pasach o zwiększonej grubości należy wziąć pod uwagę zwiększenie minimalnych średnic przewijania.

**Podana wartość dopuszczalnej siły rozciągającej** została wyznaczona przy wydłużeniu pasa o 0.4%. Pasy łączone obliczane są przy uwzględnieniu połowy wartości dopuszczalnej siły rozciągającej. Prosimy o kontakt z firmą Habasit w celu uzyskania szczegółowych informacji i obliczeń.

[Link to JDS:](#)

## Unit load table

RPM	F <sub>i</sub>	M <sub>i</sub>	P <sub>i</sub>	RPM	F <sub>i</sub>	M <sub>i</sub>	P <sub>i</sub>	RPM	F <sub>i</sub>	M <sub>i</sub>	P <sub>i</sub>
[min <sup>-1</sup> ]	[N/cm]	[Nm/cm]	[W/cm]	[min <sup>-1</sup> ]	[N/cm]	[Nm/cm]	[W/cm]	[min <sup>-1</sup> ]	[N/cm]	[Nm/cm]	[W/cm]
0	24.35	0.019	0.000	1000	16.10	0.013	1.341	2800	12.74	0.010	2.973
20	23.74	0.019	0.040	1100	15.80	0.012	1.447	3000	12.51	0.010	3.126
40	23.22	0.018	0.077	1200	15.52	0.012	1.552	3200	12.30	0.010	3.276
60	22.73	0.018	0.114	1300	15.27	0.012	1.653	3400	12.09	0.010	3.424
80	22.32	0.017	0.149	1400	15.03	0.012	1.752	3600	11.90	0.009	3.568
100	21.99	0.017	0.183	1500	14.81	0.012	1.850	3800	11.72	0.009	3.708
200	20.60	0.016	0.343	1600	14.59	0.012	1.945	4000	11.54	0.009	3.847
300	19.60	0.016	0.490	1700	14.40	0.011	2.037	4500	11.14	0.009	4.178
400	18.83	0.015	0.627	1800	14.21	0.011	2.129	5000	10.78	0.009	4.491
500	18.19	0.014	0.758	1900	14.03	0.011	2.220	5500	10.46	0.008	4.793
600	17.66	0.014	0.882	2000	13.86	0.011	2.308	6000	10.16	0.008	5.079
700	17.20	0.014	1.003	2200	13.55	0.011	2.481	6500	9.89	0.008	5.352
800	16.79	0.013	1.119	2400	13.26	0.011	2.651				
900	16.43	0.013	1.232	2600	12.99	0.010	2.813				

Dane techniczne					
ØB		n <sub>B</sub>	ØA		n <sub>A</sub>
mm	inch		mm	inch	
30	1.18	12	30	1.18	15



Wszystkie dane są wartościami przybliżonymi w standardowych warunkach klimatycznych: 23°C/73°F, 50% względnej wilgotności (DIN 50005/ISO 554) i bazują na głównej metodzie łączenia.

Minimalną średnicę przewijania określa się dla grupy reprezentatywnej, standardowych konfiguracji. Prosimy o kontakt z przedstawicielem Habasit, w celu uzyskania szczegółowych informacji dotyczących niestandardowych rozwiązań, w tym, ale nie tylko, gdy używane są profile, zabieraki lub taśma pracuje w temperaturze zbliżonej do określonych w tym dokumencie ekstremów.

**To oświadczenie jest złożone przez i w imieniu firmy Habasit oraz jego oddziałów, dyrektorów, pracowników, agentów i kontrahentów (zwanych dalej "HABASIT") w odniesieniu do produktów, zwanych dalej ("Produkty").**

**OSTRZEŻENIA DOTYCZĄCE BEZPIECZEŃSTWA NALEŻY PRZECZYTAĆ DOKŁADNIE I ŚCISLE POSTĘPOWAĆ ZGODNIE Z ZALECANYM I ŚRODKAMI OSTROŻNOŚCI!** Proszę zapoznać się z ostrzeżeniami dotyczącymi bezpieczeństwa w katalogu Habasit, a także w instrukcji instalacji i obsługi. Wszystkie dane / informacje dotyczące stosowania, wykorzystywania i działania produktów mają charakter zaleceń przedstawionych z zachowaniem należytej staranności i troski, ale nie składa się żadnych oświadczeń ani zapewnień co do ich kompletności, dokładności lub przydatności do określonego celu. Dane podane w niniejszym dokumencie są oparte na badaniach laboratoryjnych wykonywanych na małą skalę, w standardowych warunkach i mogą być niezgodne z parametrami eksploatacji produktu w warunkach przemysłowych. Nowa wiedza i doświadczenie mogą doprowadzić do ponownej oceny i zmian w krótkim okresie czasu i bez wcześniejszego powiadomienia.

**ZA WYJĄTKIEM WYRAŻNYCH GWARANCJI UDZIELONYCH PRZEZ HABASIT, KTÓRE SĄ WYŁĄCZNE I WYŁĄCZAJĄ INNE GWARANCJE, WYRAŻNE LUB DOROZUMIANE, PRODUKTY SĄ DOSTARCZANE W STANIE "TAK, JAK JEST". HABASIT ZRZĘKA SIĘ ODPOWIEDZIALNOŚCI Z TYTUŁU INNYCH GWARANCJI, WYRAŻNYCH I DOROZUMIANYCH, W TYM, LECZ NIE OGRANICZAJĄC SIĘ DO DÓMNIEMANYCH GWARANCJI PRZYDATNOŚCI HANDLOWEJ LUB PRZYDATNOŚCI DO OKREŚLONEGO CELU, NIENARUSZALNOŚCI, LUB WYNIKAJĄCE Z PRZEBIEGU TRANSAKCJI, UŻYTKOWANIA LUB PRAKTYKI HANDLOWEJ, Z KTÓRYCH WSZYSTKIE ZOSTAJĄ NINIEJSZYM WYŁĄCZONE W ZAKRESIE DOZWOLONYM PRZEZ OBOWIAZUJĄCE PRZEPISY. PONIEWAŻ WARUNKI UŻYTKOWANIA W ZASTOSOWANIACH PRZEMYSŁOWYCH SĄ NIEZALEŻNE OD FIRMY HABASIT, HABASIT NIE PONOSI ODPOWIEDZIALNOŚCI ZA PRZYDATNOŚĆ PPRODUKTÓW DO STOSOWANIA W OKREŚLONYCH PROCESACH, W TYM ZA WYNIKI PROCESU I WYDAJNOŚĆ.**