

# Taśmy monolityczne gładkie Habasit Cleandrive CD.F30-A-UC

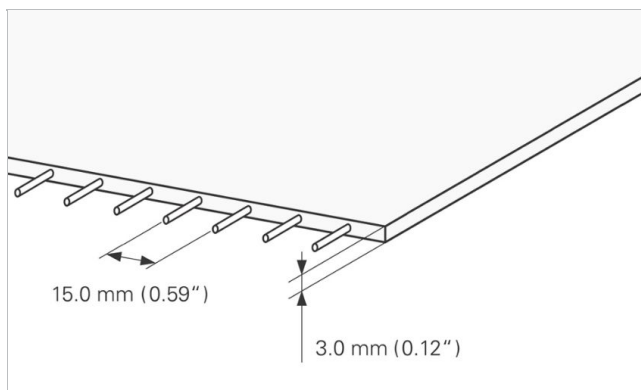
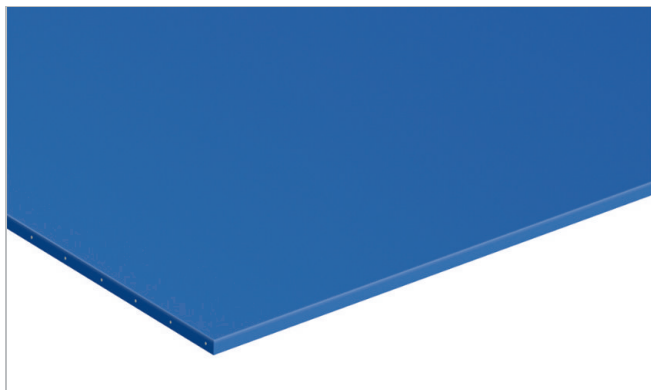


## Główne segmenty przemysłu

Produkty mleczne, Owoc, Drób, Mięso, Warzywa

## Szczególne cechy

Odporność na ścieranie po obu stronach, Odporność na ścieranie, Łatwy do czyszczenia



Budowa produktu/Projekt	
Material	Termoplastyczny poliuretan (TPU)
Kolor	Cobalt blue
Strona transportująca (powierzchnia)	Błyszczący
Strona transportująca (właściwości)	Przyczepny
Cięgno (Material)	Aramid cords
Strona bieżna/Strona rolki (Powierzchnia)	Błyszczący
Strona bieżna/Strona rolki (właściwości)	Przyczepny

Charakterystyka produktu	
Właściwości antystatyczne	Nie
Conveying side conductive surface acc. EN ISO	Nie
Odpowiednia do pracy po stole	Tak
Może pracować na rolkach	Tak
UV-C suitable	Nie
Laser markable	Tak
Łatwopalność	Brak szczególnych właściwości przeciw zapalaniu się
Odpowiednie do żywności (zgodny z EU)	Tak - zgodnie z rozporządzeniem (WE) nr 1935/2004 oraz rozporządzeniem (UE) nr 10/2011 i/lub odpowiednimi przepisami krajowymi dotyczącymi kontaktu z żywnością. Szczegóły/ograniczenia - patrz: deklaracja zgodności produktów Habasit przeznaczonych do kontaktu z żywnością.
Odpowiednie do żywności (zgodny z FDA)	Tak – Sprawdź Deklarację Zgodności (DoC) dostępną w Portalu
Odpowiednie do żywności (zalecenia USDA spełnione)	USDA AMS mleczarnie; zgodność z USDA – Wyposażenie mleczarni zgodnie z przewodnikiem oraz 20 Standardem Sanitarnym 3-A. Certyfikat jest ważny tylko gdy brzegi taśm są zalane i zamknięte, przewodniki, zabieraki itp. spełniają standardy. USDA AMS mięso i drób; zgodność ze standardem NFS/ANSI/3-A 14159-3. Certyfikat jest ważny tylko gdy brzegi taśm są zalane i zamknięte, przewodniki, zabieraki itp. spełniają standardy. Więcej informacji u regionalnego przedstawiciela firmy Habasit.
Inne ustalenia/zgodność	Halal certified, Japanese voedselverordening (MHLW-kennisgeving nr.370)

Dane techniczne produktów (Zwolniony) 28.03.2024

Dane techniczne			
Hardness	95	ShA	
Grubość	3.0	mm	0.12 inch
Distance between cords	15	mm	0.59 inch
Masa taśmy (waga taśmy)	3.5	kg/m <sup>2</sup>	0.717 lb/sqft
Siła w ciągnięciu dla 1% wydłużenia (k1% statyczny) na jednostkę szerokości (standard Habasit'a SOP3-155 / EN ISO 21181)	9.5	N/mm	54 lbf/in
Siła w ciągnięciu dla 1% wydłużenia (k1% luźny EN 1723) na jednostkę szerokości (standard Habasit'a 320.155)	7.0	N/mm	40 lbf/in
Dopuszczalna temperatura pracy min. (ciągła)	-20	°C	-4 °F
Dopuszczalna temperatura pracy maks. (ciągła)	80	°C	176 °F
Coefficient of friction (pulley side / PE wearstrips)	0.50	-	
Coefficient of friction (pulley side / stainless steel slider bed)	0.80	-	
Coefficient of friction (conveying side / PE wearstrips)	0.50	-	
Minimal width of belt	150	mm	6 inch
Bezłączeniowa szerokość produkcyjna	1829	mm	72.01 inch

## Joining related properties

Metoda łączenia	
Quickmelt	Główna metoda łączenia dla standardowych aplikacji

[Link to JDS:](#)

Metoda łączenia		Quickmelt
Średnica rolki (minimalna)	mm inch	30 1.18
Minimalna średnica rolki z przeciwwzgięciem	mm inch	30 1.18
Dopuszczalne naprężenie na jednostkę szerokości	N/mm lbf/in	8.0 46
Admissible tensile force per unit of width at max. operating temperature	N/mm lbf/in	4.0 23
Może pracować w niecce		Tak
X-Ray / Metal detectable material		Nie
X-Ray / Metal detector suitable		Tak

Wszystkie dane są wartościami przybliżonymi w standardowych warunkach klimatycznych: 23°C/73°F, 50% względnej wilgotności (DIN 50005/ISO 554) i bazują na głównej metodzie łączenia.

Minimalną średnicę przewijania określa się dla grupy reprezentatywnej, standardowych konfiguracji. Prosimy o kontakt z przedstawicielem Habasit, w celu uzyskania szczegółowych informacji dotyczących niestandardowych rozwiązań, w tym, ale nie tylko, gdy używane są profile, zabieraki lub taśma pracuje w temperaturze zbliżonej do określonych w tym dokumencie ekstremów.

## Odporność chemiczna

Link do informacji o Odporności Chemicznej: <https://rims.habasit.com>

## Obliczenie

Dla większości zastosowań kalkulacja nie jest wymagana. Jeżeli mimo wszystko kalkulacja byłaby potrzebna: proszę skontaktować się z Habasit'em.

## Rekomendacja

Zalecane naprężenie początkowe 0.1 - 0.2%., Zainstaluj luźną taśmę, a następnie napinaj do momentu właściwej pracy taśmy przy pełnym obciążeniu.

Check Link for Storage requirements:

["https://tdm.habasit.com/pds/en-us/Storage%20of%20Habasit%20material.pdf"](https://tdm.habasit.com/pds/en-us/Storage%20of%20Habasit%20material.pdf)

Taśmy i pasy zapasowe przechowywać w chłodnym i suchym miejscu i w miarę możliwości w ich oryginalnym opakowaniu. Chronić taśmy zapasowe przed światłem słonecznym/promieniami UV/kurzem/brudem!

Ten produkt nie został przetestowany zgodnie ze standardem ATEX (atmosfera z zagrożeniem wybuchu - przepis prawne ATEX 95 lub dyrektywa UE 2014/34) i w związku z tym musi zostać sprawdzony przez użytkownika w środowisku pracy.

Grupa produktu	Habasit Cleandrive Friction Drive
Podgrupa produktu	Taśmy Habasit Cleandrive - gładki
Numer elementu	H800004960

**To oświadczenie jest złożone przez i w imieniu firmy Habasit oraz jego oddziałów, dyrektorów, pracowników, agentów i kontrahentów (zwanych dalej "HABASIT") w odniesieniu do produktów, zwanych dalej ("Produkty").**  
OSTRZEŻENIA DOTYCZĄCE BEZPIECZENSTWA NALEŻY PRZECZYTAĆ DOKŁADNIE I ŚCIŚLE POSTĘPOWAĆ ZGODNIE Z ZALECANymi SRODKAMI OSTROŻNOŚCI! Proszę zapoznać się z ostrzeżeniami dotyczącymi bezpieczeństwa w katalogu Habasit, a także w instrukcji instalacji i obsługi. Wszystkie dane / informacje dotyczące stosowania, wykorzystywania i działania produktów mają charakter zaleceń przedstawionych z zachowaniem należytej staranności i troski, ale nie składa się żadnych oświadczeń ani zapewnień co do ich kompletności, dokładności lub przydatności do określonego celu. Dane podane w niniejszym dokumencie są oparte na badaniach laboratoryjnych wykonywanych na małą skalę, w standardowych warunkach i mogą być niezgodne z parametrami eksploatacji produktu w warunkach przemysłowych. Nowa wiedza i doświadczenie mogą doprowadzić do ponownej oceny i zmian w krótkim okresie czasu i bez wcześniejszego powiadomienia.  
ZA WYJĄTKIEM WYRAŻNYCH GWARANCJI UDZIELONYCH PRZEZ HABASIT, KTÓRE SĄ WYŁĄCZNE I WYŁĄCZAJĄ INNE GWARANCJE, WYRAŻNE LUB DOROZUMIANE, PRODUKTY SĄ DOSTARCZANE W STANIE "TAK, JAK JĘST". HABASIT ZRZEKA SIĘ ODPOWIEDZIALNOŚCI Z TYTUŁU INNYCH GWARANCJI, WYRAŻNYCH I DOROZUMIANYCH, W TYM, LECZ NIE OGRANICZAJĄC SIĘ DO DÓMNIEMANYCH GWARANCJI PRZYDATNOŚCI HANDLOWEJ LUB PRZYDATNOŚCI DO OKREŚLONEGO CELU, NIENARUSZALNOŚCI, LUB WYNIKAJĄCE Z PRZEBIEGU TRANSAKCJI, UŻYTKOWANIA LUB PRAKTYKI HANDLOWEJ, Z KTÓRYCH WSZYSTKIE ZOSTAJĄ NINIEJSZYM WYŁĄCZONE W ZAKRESIE DOZWOLONYM PRZEZ OBOWIĄZUJĄCE PRZEPISY. PONIEWAŻ WARUNKI UŻYTKOWANIA W ZASTOSOWANIACH PRZEMYSŁOWYCH SĄ NIEZALEŻNE OD FIRMY HABASIT, HABASIT NIE PONOSI ODPOWIEDZIALNOŚCI ZA PRZYDATNOŚĆ PPRODUKTÓW DO STOSOWANIA W OKREŚLONYCH PROCESACH, W TYM ZA WYNIKI PROCESU I WYDAJNOŚĆ.