

# Taśmy monolityczne uźębione Habasit Cleandrive CD.M25.S-EM.CBH+M



## Główne segmenty przemysłu

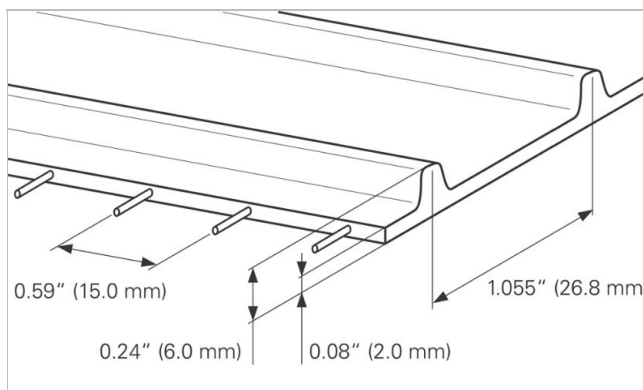
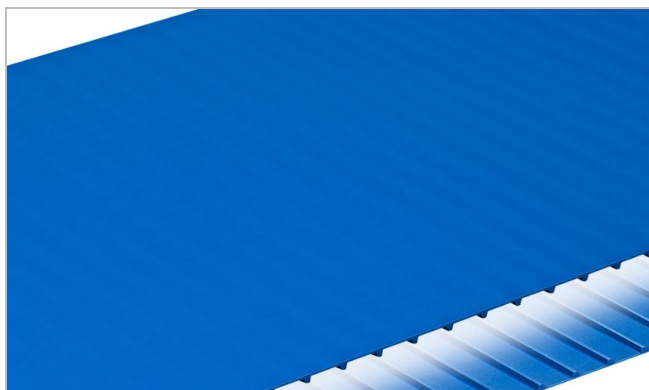
Piekarnia (chleb), Słodycze, Czekolada / słodycze, Produkty mleczne, Owoc, Zamrożona żywność, Pizza, Drób, Gotowe dania, Mięso, Owoce morza, Warzywa

## Zastosowania taśmy

Taśma procesowa / transportująca żywność

## Szczególne cechy

Oporność na ścieranie po obu stronach, Wykrywalne przez wykrywacze metali, Można używać we wszystkich kierunkach, Wykrywalny X-Ray



Budowa produktu/Projekt	
Material	Termoplastyczny poliuretan (TPU)
Kolor	Cobalt blue
Strona transportująca (powierzchnia)	Błyszczący
Strona transportująca (właściwości)	Średnia przyczepność
Cięgno (Material)	Aramid cords
Strona bieżna/Strona rolki (Powierzchnia)	Zęby

Charakterystyka produktu	
Właściwości antystatyczne	Nie
Conveying side conductive surface acc. EN ISO	Nie
Odpowiednia do pracy po stole	Tak
Może pracować na rolkach	Nie
UV-C suitable	Nie
Laser markable	Nie
Łatwopalność	Brak szczególnych właściwości przeciw zapalaniu się
Odpowiednie do żywności (zgodny z EU)	Tak - zgodnie z rozporządzeniem (WE) nr 1935/2004 oraz rozporządzeniem (UE) nr 10/2011 i/lub odpowiednimi przepisami krajowymi dotyczącymi kontaktu z żywnością. Szczegóły/ograniczenia - patrz: deklaracja zgodności produktów Habasit przeznaczonych do kontaktu z żywnością.
Odpowiednie do żywności (zgodny z FDA)	Tak – Sprawdź Deklarację Zgodności (DoC) dostępną w Portalu
Odpowiednie do żywności (zalecenia USDA spełnione)	USDA AMS mleczarnie; zgodność z USDA – Wyposażenie mleczarni zgodnie z przewodnikiem oraz 20 Standardem Sanitarnym 3-A. Certyfikat jest ważny tylko gdy brzegi taśm są zalane i zamknięte, przewodniki, zabieraki itp. spełniają standardy. USDA AMS mięso i drób; zgodność ze standardem NFS/ANSI/3-A 14159-3. Certyfikat jest ważny tylko gdy brzegi taśm są zalane i zamknięte, przewodniki, zabieraki itp. spełniają standardy. Więcej informacji u regionalnego

Dane techniczne produktów (Rodzaj wychodzący z użycia) 02.02.2024

# Taśmy monolityczne użębione Habasit Cleandrive CD.M25.S-EM.CBH+M



	przedstawiciela firmy Habasit.
Inne ustalenia/zgodność	Japanese voedselverordening (MHLW-kennisgeving nr.370)

Dane techniczne			
Hardness	53	Shore D	
Grubość	2.0	mm	0.08 inch
Distance between cords	15	mm	0.59 inch
Nominal drive bar pitch	26.8	mm	1.055 inch
Masa taśmy (waga taśmy)	3.1	kg/m <sup>2</sup>	0.635 lb/sqft
Dopuszczalna temperatura pracy min. (ciągła)	-10	°C	14 °F
Dopuszczalna temperatura pracy maks. (ciągła)	90	°C	194 °F
Coefficient of friction (PE sliding support)	0.30	-	
Coefficient of friction (stainless steel sliding support)	0.70	-	
Minimal width of belt	150	mm	6 inch
Bezlączeniowa szerokość produkcyjna	609	mm	23.98 inch

## Joining related properties

Metoda łączenia	
Quickmelt	Główna metoda łączenia dla standardowych aplikacji

[Link to JDS:](#)

Metoda łączenia		Quickmelt
Minimal pitch diameter for driving sprockets	mm inch	60.1 2.37
Minimal pitch diameter for idling sprockets	mm inch	43.0 1.69
Minimal back-bending roller diameter for center drive configuration	mm inch	75 3
Minimal diameter for belt support roller	mm inch	50 2
Dopuszczalne naprężenie na jednostkę szerokości	N/mm lbf/in	6.0 34
Może pracować w niecce		Tak
X-Ray / Metal detectable material		Tak
X-Ray / Metal detector suitable		Nie

Wszystkie dane są wartościami przybliżonymi w standardowych warunkach klimatycznych: 23°C/73°F, 50% względnej wilgotności (DIN 50005/ISO 554) i bazują na głównej metodzie łączenia.

Minimalną średnicę przewijania określa się dla grupy reprezentatywnej, standardowych konfiguracji. Prosimy o kontakt z przedstawicielem Habasit, w celu uzyskania szczegółowych informacji dotyczących niestandardowych rozwiązań, w tym, ale nie tylko, gdy używane są profile, zabieraki lub taśma pracuje w temperaturze zbliżonej do określonych w tym dokumencie ekstremów.

## Odporność chemiczna

Link do informacji o Odporności Chemicznej: <https://rims.habasit.com>

## Obliczenie

Please ask your local Habasit partner to calculate your needs for you and receive the best advise specially suited for your application.

# Taśmy monolityczne uzębione Habasit Cleandrive CD.M25.S-EM.CBH+M



## Rekomendacja

Patrz podręcznik techniczny

Check Link for Storage requirements:

["https://tdm.habasit.com/pds/en-us/Storage%20of%20Habasit%20material.pdf"](https://tdm.habasit.com/pds/en-us/Storage%20of%20Habasit%20material.pdf)

Taśmy i pasy zapasowe przechowywać w chłodnym i suchym miejscu i w miarę możliwości w ich oryginalnym opakowaniu. Chronić taśmy zapasowe przed światłem słonecznym/promieniami UV/kurzem/brudem!

Ten produkt nie został przetestowany zgodnie ze standardem ATEX (atmosfera z zagrożeniem wybuchu - przepisy prawne ATEX 95 lub dyrektywa UE 2014/34) i w związku z tym musi zostać sprawdzony przez użytkownika w środowisku pracy.

## Accessories



**Sprockets**

Habasit® Cleandrive series

**Sprockets**

Habasit® Cleandrive HyCLEAN series

**Profiles**

Longitudinal and transversal profiles

Grupa produktu

Taśmy monolityczne uzębione Habasit Cleandrive

Podgrupa produktu

Taśmy gładkie Habasit Cleandrive seria CD25

Numer elementu

H950027568

**To oświadczenie jest złożone przez i w imieniu firmy Habasit oraz jego oddziałów, dyrektorów, pracowników, agentów i kontrahentów (zwanych dalej "HABASIT") w odniesieniu do produktów, zwanych dalej ("Produkty").**

**OSTRZEŻENIA DOTYCZĄCE BEZPIECZENSTWA NALEŻY PRZECZYTAĆ DOKŁADNIE I ŚCIŚLE POSTĘPOWAĆ ZGODNIE Z ZALECANymi ŚRODKAMI OSTROŻNOŚCI!** Proszę zapoznać się z ostrzeżeniami dotyczącymi bezpieczeństwa w katalogu Habasit, a także w instrukcji instalacji i obsługi. Wszystkie dane / informacje dotyczące stosowania, wykorzystywania i działania produktów mają charakter zaleceń przedstawionych z zachowaniem należytej staranności i troski, ale nie składa się żadnych oświadczeń ani zapewnień co do ich kompletności, dokładności lub przydatności do określonego celu. Dane podane w niniejszym dokumencie są oparte na badaniach laboratoryjnych wykonywanych na małą skalę, w standardowych warunkach i mogą być niezgodne z parametrami eksploatacji produktu w warunkach przemysłowych. Nowa wiedza i doświadczenie mogą doprowadzić do ponownej oceny i zmian w krótkim okresie czasu i bez wcześniejszego powiadomienia.

**ZA WYJĄTKIEM WYRAŻNYCH GWARANCJI UDZIELONYCH PRZEZ HABASIT, KTÓRE SĄ WYŁĄCZNE I WYŁĄCZAJĄ INNE GWARANCJE, WYRAŻNE LUB DOROZUMIANE, PRODUKTY SĄ DOSTARCZANE W STANIE "TAK, JAK JEST". HABASIT ZRZĘKA SIĘ ODPOWIEDZIALNOŚCI Z TYTUŁU INNYCH GWARANCJI, WYRAŻNYCH I DOROZUMIANYCH, W TYM, LECZ NIE OGRANICZAJĄC SIĘ DO DÓMNIEMANYCH GWARANCJI PRZYDATNOŚCI HANDLOWEJ LUB PRZYDATNOŚCI DO OKREŚLONEGO CELU, NIENARUSZALNOŚCI, LUB WYNIKAJĄCE Z PRZEBIEGU TRANSAKCJI, UŻYTKOWANIA LUB PRAKTYKI HANDLOWEJ, Z KTÓRYCH WSZYSTKIE ZOSTAJĄ NINIEJSZYM WYŁĄCZONE W ZAKRESIE DOZWOLONYM PRZEZ OBOWIĄZUJĄCE PRZEPISY. PONIEWAŻ WARUNKI UŻYTKOWANIA W ZASTOSOWANIACH PRZEMYSŁOWYCH SĄ NIEZALEŻNE OD FIRMY HABASIT, HABASIT NIE PONOSI ODPOWIEDZIALNOŚCI ZA PRZYDATNOŚĆ PRODUKTÓW DO STOSOWANIA W OKREŚLONYCH PROCESACH, W TYM ZA WYNIKI PROCESU I WYDAJNOŚĆ.**