

# Taśmy monolityczne uźębione Habasit Cleandrive CD.P50-A-UC



## Główne segmenty przemysłu

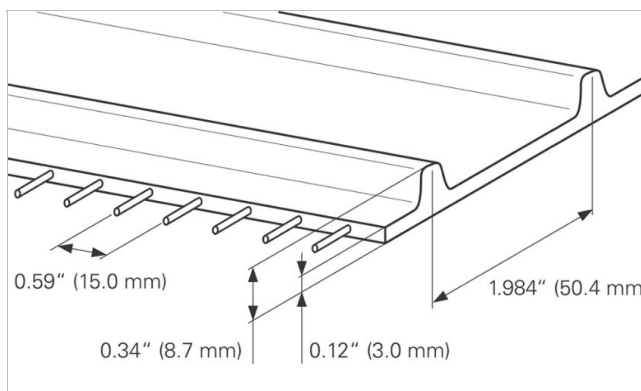
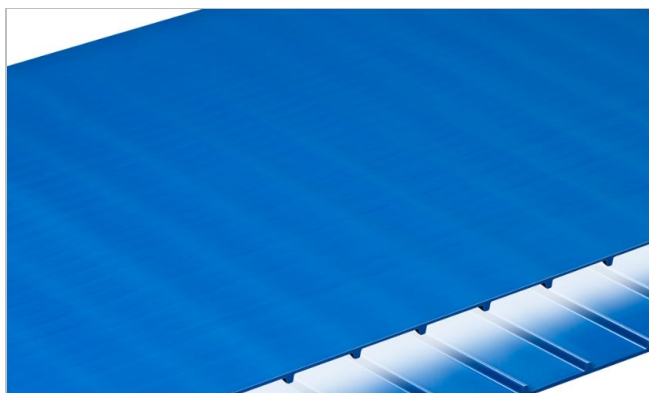
Piekarnia (chleb), Słodycze, Czekolada / słodycze, Produkty mleczne, Owoc, Zamrożona żywność, Pizza, Drób, Gotowe dania, Mięso, Owoce morza, Warzywa

## Zastosowania taśmy

Taśma procesowa / transportująca żywność

## Szczególne cechy

Odporność na ścieranie po obu stronach, Można używać we wszystkich kierunkach



Budowa produktu/Projekt	
Material	Termoplastyczny poliuretan (TPU)
Kolor	Cobalt blue
Strona transportująca (powierzchnia)	Błyszczący
Strona transportująca (właściwości)	Przyczepny
Cięgno (Material)	Aramid cords
Strona bieżna/Strona rolki (Powierzchnia)	Zęby

Charakterystyka produktu	
Właściwości antystatyczne	Nie
Conveying side conductive surface acc. EN ISO	Nie
Odpowiednia do pracy po stole	Tak
Może pracować na rolkach	Nie
UV-C suitable	Nie
Laser markable	Tak
Łatwopalność	Testowane zgodnie z wymaganiami UL94HB (USA); HB= Horizontal Burning (spalanie poziome)
Odpowiednie do żywności (zgodny z EU)	Tak - zgodnie z rozporządzeniem (WE) nr 1935/2004 oraz rozporządzeniem (UE) nr 10/2011 i/lub odpowiednimi przepisami krajowymi dotyczącymi kontaktu z żywnością. Szczegóły/ograniczenia - patrz: deklaracja zgodności produktów Habasit przeznaczonych do kontaktu z żywnością.
Odpowiednie do żywności (zgodny z FDA)	Tak – Sprawdź Deklarację Zgodności (DoC) dostępną w Portalu
Odpowiednie do żywności (zalecenia USDA spełnione)	USDA AMS mleczarnie; zgodność z USDA – Wyposażenie mleczarni zgodnie z przewodnikiem oraz 20 Standardem Sanitarnym 3-A. Certyfikat jest ważny tylko gdy brzegi taśm są zalane i zamknięte, przewodniki, zabieraki itp. spełniają standardy. USDA AMS mięso i drób; zgodność ze standardem NFS/ANSI/3-A 14159-3. Certyfikat jest ważny tylko gdy brzegi taśm są zalane i zamknięte, przewodniki, zabieraki itp. spełniają standardy. Więcej informacji u regionalnego

Dane techniczne produktów (Zwolniony) 30.05.2024

# Taśmy monolityczne użębione Habasit Cleandrive CD.P50-A-UC



Inne ustalenia/zgodność	przedstawiciela firmy Habasit. Halal certified, Japanese voedselverordening (MHLW-kennisgeving nr.370)
-------------------------	---

Dane techniczne			
Hardness	95	ShA	
Grubość	3.0	mm	0.12 inch
Distance between cords	15	mm	0.59 inch
Nominal drive bar pitch	50.4	mm	1.984 inch
Masa taśmy (waga taśmy)	4.2	kg/m <sup>2</sup>	0.860 lb/sqft
Dopuszczalna temperatura pracy min. (ciągła)	-20	°C	-4 °F
Dopuszczalna temperatura pracy maks. (ciągła)	80	°C	176 °F
Coefficient of friction (PE sliding support)	0.40	-	
Minimal width of belt	150	mm	6 inch
Bezłączeniowa szerokość produkcyjna	1829	mm	72.01 inch

## Joining related properties

Metoda łączenia	
Quickmelt	Główna metoda łączenia dla standardowych aplikacji
Mechanical Lace (SS Rod)	Opcjonalna metoda łączenia.
Mechanical Lace (POM Rod)	Opcjonalna metoda łączenia.

[Link to JDS:](#)

Metoda łączenia		Quickmelt	Mechanical Lace (SS Rod)	Mechanical Lace (POM Rod)
Minimal pitch diameter for driving sprockets	mm inch	80.8 3.18	80.8 3.18	80.8 3.18
Minimal pitch diameter for idling sprockets	mm inch	80.8 3.18	80.8 3.18	80.8 3.18
Minimal back-bending roller diameter for center drive configuration	mm inch	100 4	100 4	100 4
Minimal diameter for belt support roller	mm inch	75 3	75 3	75 3
Dopuszczalne naprężenie na jednostkę szerokości	N/mm lbf/in	8.0 46	5.5 31	4.0 23
Może pracować w niecce		Tak	Nie	Nie
X-Ray / Metal detectable material		Nie	Nie	Nie
X-Ray / Metal detector suitable		Tak	Nie	Tak

Wszystkie dane są wartościami przybliżonymi w standardowych warunkach klimatycznych: 23°C/73°F, 50% względnej wilgotności (DIN 50005/ISO 554) i bazują na głównej metodzie łączenia.

Minimalną średnicę przewijania określa się dla grupy reprezentatywnej, standardowych konfiguracji. Prosimy o kontakt z przedstawicielem Habasit, w celu uzyskania szczegółowych informacji dotyczących niestandardowych rozwiązań, w tym, ale nie tylko, gdy używane są profile, zabieraki lub taśmy pracujące w temperaturze zbliżonej do określonych w tym dokumencie ekstremów.

## Odporność chemiczna

Link do informacji o Odporności Chemicznej: <https://rims.habasit.com>

## Obliczenie

Please ask your local Habasit partner to calculate your needs for you and receive the best advise specially suited for your application.

# Taśmy monolityczne uzębione Habasit Cleandrive CD.P50-A-UC



## Rekomendacja

Patrz podręcznik techniczny

Check Link for Storage requirements:

["https://tdm.habasit.com/pds/en-us/Storage%20of%20Habasit%20material.pdf"](https://tdm.habasit.com/pds/en-us/Storage%20of%20Habasit%20material.pdf)

Taśmy i pasy zapasowe przechowywać w chłodnym i suchym miejscu i w miarę możliwości w ich oryginalnym opakowaniu. Chronić taśmy zapasowe przed światłem słonecznym/promieniami UV/kurzem/brudem!

## Accessories



### Sprockets

Habasit® Cleandrive series

### Sprockets

Habasit® Cleandrive HyCLEAN series

### Profiles

Longitudinal and transversal profiles

Grupa produktu  
Podgrupa produktu  
Numer elementu

Taśmy monolityczne uzębione Habasit Cleandrive  
Taśmy gładkie Habasit Cleandrive seria CD50  
H010102843

**To oświadczenie jest złożone przez i w imieniu firmy Habasit oraz jego oddziałów, dyrektorów, pracowników, agentów i kontrahentów (zwanych dalej "HABASIT") w odniesieniu do produktów, zwanych dalej ("Produkty").**

OSTRZEŻENIA DOTYCZĄCE BEZPIECZENSTWA NALEŻY PRZECZYTAĆ DOKŁADNIE I ŚCISLE POSTĘPOWAĆ ZGODNIE Z ZALECANYMİ ŚRODKAMI OSTROŻNOŚCI! Proszę zapoznać się z ostrzeżeniami dotyczącymi bezpieczeństwa w katalogu Habasit, a także w instrukcji instalacji i obsługi. Wszystkie dane / informacje dotyczące stosowania, wykorzystywania i działania produktów mają charakter zaleceń przedstawionych z zachowaniem należytej staranności i troski, ale nie składa się żadnych oświadczeń ani zapewnień co do ich kompletności, dokładności lub przydatności do określonego celu. Dane podane w niniejszym dokumencie są oparte na badaniach laboratoryjnych wykonywanych na małą skalę, w standardowych warunkach i mogą być niezgodne z parametrami eksploatacji produktu w warunkach przemysłowych. Nowa wiedza i doświadczenie mogą doprowadzić do ponownej oceny i zmian w krótkim okresie czasu i bez wcześniejszego powiadomienia.

ZA WYJĄTKIEM WYRAŻNYCH GWARANCJI UDZIELONYCH PRZEZ HABASIT, KTÓRE SĄ WYŁĄCZNE I WYŁĄCZAJĄ INNE GWARANCJE, WYRAŻNE LUB DOROZUMIANE, PRODUKTY SĄ DOSTARCZANE W STANIE "TAK, JAK JEST". HABASIT ZRZEKA SIĘ ODPOWIEDZIALNOŚCI Z TYTUŁU INNYCH GWARANCJI, WYRAŻNYCH I DOROZUMIANYCH, W TYM, LECZ NIE OGRANICZAJĄC SIĘ DO DŹMIEMANYCH GWARANCJI PRZYDATNOŚCI HANDLOWEJ LUB PRZYDATNOŚCI DO OKREŚLONEGO CELU, NIENARUSZALNOŚCI, LUB WYNIKAJĄCE Z PRZEBIEGU TRANSAKCJI, UŻYTKOWANIA LUB PRAKTYKI HANDLOWEJ, Z KTÓRYCH WSZYSTKIE ZOSTAJĄ NINIEJSZYM WYŁĄCZONE W ZAKRESIE DOZWOLONYM PRZEZ OBOWIAZUJĄCE PRZEPISY. PONIEWAŻ WARUNKI UŻYTKOWANIA W ZASTOSOWANIACH PRZEMYSŁOWYCH SĄ NIEZALEŻNE OD FIRMY HABASIT, HABASIT NIE PONOSI ODPOWIEDZIALNOŚCI ZA PRZYDATNOŚĆ PPRODUKTÓW DO STOSOWANIA W OKREŚLONYCH PROCESACH, W TYM ZA WYNIKI PROCESU I WYDAJNOŚĆ.