

Taśmy monolityczne uźębione Habasit Cleandrive CD.P50-A-UC+M



Główne segmenty przemysłu

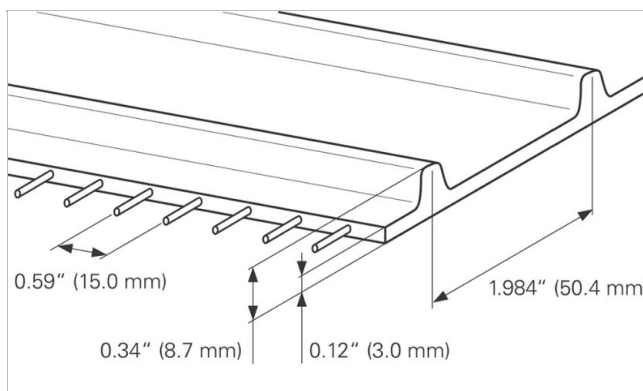
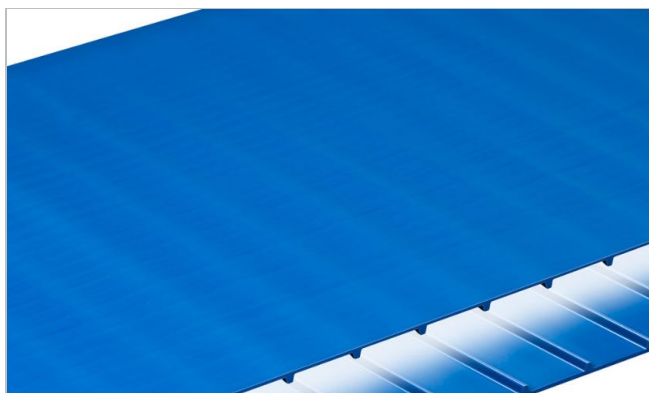
Piekarnia (chleb), Słodycze, Czekolada / słodycze, Produkty mleczne, Owoc, Zamrożona żywność, Pizza, Drób, Gotowe dania, Mięso, Owoce morza, Warzywa

Zastosowania taśmy

Taśma procesowa / transportująca żywność

Szczególne cechy

Odporność na ścieranie po obu stronach, Można używać we wszystkich kierunkach



| Budowa produktu/Projekt | |
|---|----------------------------------|
| Material | Termoplastyczny poliuretan (TPU) |
| Kolor | Cobalt blue |
| Strona transportująca (powierzchnia) | Matowy |
| Strona transportująca (właściwości) | Średnia przyczepność |
| Cięgno (Material) | Aramid cords |
| Strona bieżna/Strona rolki (Powierzchnia) | Zęby |

| Charakterystyka produktu | |
|--|---|
| Właściwości antystatyczne | Nie |
| Conveying side conductive surface acc. EN ISO | Nie |
| Odpowiednia do pracy po stole | Tak |
| Może pracować na rolkach | Nie |
| UV-C suitable | Nie |
| Laser markable | Tak |
| Łatwopalność | Testowane zgodnie z wymaganiami UL94HB (USA); HB= Horizontal Burning (spalanie poziome) |
| Odpowiednie do żywności (zgodny z EU) | Tak – Sprawdź Deklarację Zgodności (DoC) dostępną w Portalu |
| Odpowiednie do żywności (zgodny z FDA) | Tak – Sprawdź Deklarację Zgodności (DoC) dostępną w Portalu |
| Odpowiednie do żywności (zalecenia USDA spełnione) | Użytkowanie nie przewidziane |
| Inne ustalenia/zgodność | Japanse voedselverordening (MHLW-kennisgeving nr.370) |

Taśmy monolityczne użębione Habasit Cleandrive CD.P50-A-UC+M



| Dane techniczne | | | |
|---|------|-------------------|---------------|
| Hardness | 95 | ShA | |
| Grubość | 3.0 | mm | 0.12 inch |
| Distance between cords | 15 | mm | 0.59 inch |
| Nominal drive bar pitch | 50.4 | mm | 1.984 inch |
| Masa taśmy (waga taśmy) | 4.2 | kg/m ² | 0.860 lb/sqft |
| Dopuszczalna temperatura pracy min. (ciągła) | -20 | °C | -4 °F |
| Dopuszczalna temperatura pracy maks. (ciągła) | 80 | °C | 176 °F |
| Coefficient of friction (PE sliding support) | 0.40 | - | |
| Coefficient of friction (stainless steel sliding support) | 0.80 | - | |
| Minimal width of belt | 150 | mm | 6 inch |
| Bezlączeniowa szerokość produkcyjna | 609 | mm | 23.98 inch |

Joining related properties

| Metoda łączenia | |
|---------------------------|--|
| Quickmelt | Główna metoda łączenia dla standardowych aplikacji |
| Mechanical Lace (SS Rod) | Opcjonalna metoda łączenia. |
| Mechanical Lace (POM Rod) | Opcjonalna metoda łączenia. |

[Link to JDS:](#)

| Metoda łączenia | | Quickmelt | Mechanical Lace (SS Rod) | Mechanical Lace (POM Rod) |
|---|----------------|--------------|--------------------------|---------------------------|
| Minimal pitch diameter for driving sprockets | mm inch | 80.8 3.18 | 80.8 3.18 | 80.8 3.18 |
| Minimal pitch diameter for idling sprockets | mm inch | 80.8 3.18 | 80.8 3.18 | 80.8 3.18 |
| Minimal back-bending roller diameter for center drive configuration | mm inch | 100 4 | 100 4 | 100 4 |
| Minimal diameter for belt support roller | mm inch | 75 3 | 75 3 | 75 3 |
| Dopuszczalne naprężenie na jednostkę szerokości | N/mm lbf/in | 8.0 46 | 5.5 31 | 4.0 23 |
| Może pracować w niecce | | Tak | Nie | Nie |
| X-Ray / Metal detectable material | | Nie | Nie | Nie |
| X-Ray / Metal detector suitable | | Tak | Nie | Tak |

Wszystkie dane są wartościami przybliżonymi w standardowych warunkach klimatycznych: 23°C/73°F, 50% względnej wilgotności (DIN 50005/ISO 554) i bazują na głównej metodzie łączenia.

Minimalną średnicę przewijania określa się dla grupy reprezentatywnej, standardowych konfiguracji. Prosimy o kontakt z przedstawicielem Habasit, w celu uzyskania szczegółowych informacji dotyczących niestandardowych rozwiązań, w tym, ale nie tylko, gdy używane są profile, zabieraki lub taśma pracuje w temperaturze zbliżonej do określonych w tym dokumencie ekstremów.

Odporność chemiczna

Link do informacji o Odporności Chemicznej: <https://rims.habasit.com>

Obliczenie

Please ask your local Habasit partner to calculate your needs for you and receive the best advise specially suited for your application.

Taśmy monolityczne uzębione Habasit Cleandrive CD.P50-A-UC+M



Rekomendacja

Patrz podręcznik techniczny

Check Link for Storage requirements:

["https://tdm.habasit.com/pds/en-us/Storage%20of%20Habasit%20material.pdf"](https://tdm.habasit.com/pds/en-us/Storage%20of%20Habasit%20material.pdf)

Taśmy i pasy zapasowe przechowywać w chłodnym i suchym miejscu i w miarę możliwości w ich oryginalnym opakowaniu. Chronić taśmy zapasowe przed światłem słonecznym/promieniami UV/kurzem/brudem!

Ten produkt nie został przetestowany zgodnie ze standardem ATEX (atmosfera z zagrożeniem wybuchu - przepisy prawne ATEX 95 lub dyrektywa UE 2014/34) i w związku z tym musi zostać sprawdzony przez użytkownika w środowisku pracy.

Accessories



Sprockets

Habasit® Cleandrive series

Sprockets

Habasit® Cleandrive HyCLEAN series

Profiles

Longitudinal and transversal profiles

Grupa produktu

Taśmy monolityczne uzębione Habasit Cleandrive

Podgrupa produktu

Taśmy gładkie Habasit Cleandrive seria CD50

Numer elementu

H950038314

To oświadczenie jest złożone przez i w imieniu firmy Habasit oraz jego oddziałów, dyrektorów, pracowników, agentów i kontrahentów (zwanych dalej "HABASIT") w odniesieniu do produktów, zwanych dalej ("Produkty").

OSTRZEŻENIA DOTYCZĄCE BEZPIECZEŃSTWA NALEŻY PRZECZYTAĆ DOKŁADNIE I ŚCIŚLE POSTĘPOWAĆ ZGODNIE Z ZALECANymi SRODKAMI OSTROŻNOŚCI! Proszę zapoznać się z ostrzeżeniami dotyczącymi bezpieczeństwa w katalogu Habasit, a także w instrukcji instalacji i obsługi. Wszystkie dane / informacje dotyczące stosowania, wykorzystywania i działania produktów mają charakter zaleceń przedstawionych z zachowaniem należytej staranności i troski, ale nie składa się żadnych oświadczeń ani zapewnień co do ich kompletności, dokładności lub przydatności do określonego celu. Dane podane w niniejszym dokumencie są oparte na badaniach laboratoryjnych wykonywanych na małą skalę, w standardowych warunkach i mogą być niezgodne z parametrami eksploatacji produktu w warunkach przemysłowych. Nowa wiedza i doświadczenie mogą doprowadzić do pnownej oceny i zmian w krótkim okresie czasu i bez wcześniejszego powiadomienia.

ZA WYJĄTKIEM WYRAŻNYCH GWARANCJI UDZIELONYCH PRZEZ HABASIT, KTÓRE SĄ WYŁĄCZNE I WYŁĄCZAJĄ INNE GWARANCJE, WYRAŻNE LUB DOROZUMIANE, PRODUKTY SĄ DOSTARCZANE W STANIE "TAK, JAK JEST". HABASIT ZRZEKA SIĘ ODPOWIEDZIALNOŚCI Z TYTUŁU INNYCH GWARANCJI, WYRAŻNYCH I DOROZUMIANYCH, W TYM, LECZ NIE OGRANICZAJĄC SIĘ DO DÓMNIEMANYCH GWARANCJI PRZYDATNOŚCI HANDLOWEJ LUB PRZYDATNOŚCI DO OKREŚLONEGO CELU, NIENARUSZALNOŚCI, LUB WYNIKAJĄCE Z PRZEBIEGU TRANSAKCJI, UŻYTKOWANIA LUB PRAKTYKI HANDLOWEJ, Z KTÓRYCH WSZYSTKIE ZOSTAJĄ NINIEJSZYM WYŁĄCZONE W ZAKRESIE DOZWOLONYM PRZEZ OBOWIAZUJĄCE PRZEPISY. PONIEWAŻ WARUNKI UŻYTKOWANIA W ZASTOSOWANIACH PRZEMYSŁOWYCH SĄ NIEZALEŻNE OD FIRMY HABASIT, HABASIT NIE PONOSI ODPOWIEDZIALNOŚCI ZA PRZYDATNOŚĆ PPRODUKTÓW DO STOSOWANIA W OKREŚLONYCH PROCESACH, W TYM ZA WYNIKI PROCESU I WYDAJNOŚĆ.