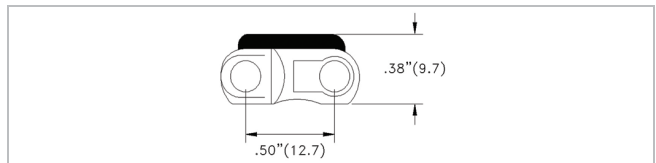
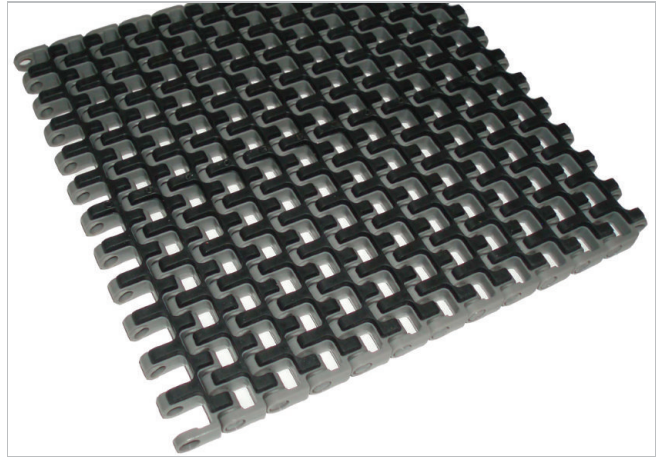


Description

- 1/2 inch pitch
- 22% open area; 78% open contact area; largest opening 0.14x0.32 inches (3.6x8.1 mm)
- Food approved materials
- Bi-directional
- 3/4 inch (19.1 mm) diameter nosebar capability
- Connecting rod diameter = 0.172 inch (4.4 mm)
- TPE elastomer with 72 durometer Shore A
- Flexible build patterns
- Indents staggered 2"/3" (50.8 mm / 76.2 mm)
- Backflexing radius 1.25" (31.8 mm)



Belt data

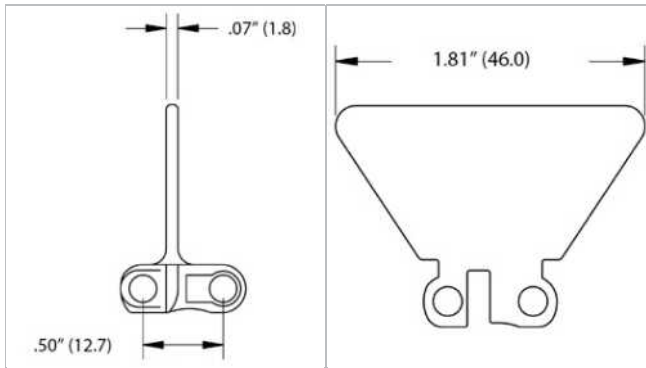
Belt material		PP
GripTop material		TPE
Rod material		PP
Nominal tensile strength F'_N	N/m	11675
straight run	lb/ft	800
Temperature range	°C	5 - 71
	°F	40 - 160
Belt weight m_b	kg/m ²	4.8
	lb/sqft	1
Standard belt color		gray with black TPE white with white TPE

Diameter of idling rollers (minimum)	
mm	inch
19	0.75

Standard range of belt widths in increments of 1" (25.4mm) starting from 2" (50.8mm) Non standard widths are offered in increments of 0.5" (12.7mm) starting from 3" (76.2mm) upon request. Material selection may affect belt width — please contact your local partner for actual dimensions.

Abrasive resistant Nylon (Polyamide) rods available.

Belt accessories



Flights

Standard flights are available in 1" (25.4 mm) height

Side guards

Side guards are available in standard 1", 2", and 3" heights

To oświadczenie jest złożone przez i w imieniu firmy Habasit oraz jego oddziałów, dyrektorów, pracowników, agentów i kontrahentów (zwanych dalej "HABASIT") w odniesieniu do produktów, zwanych dalej ("Produkty").
OSTRZEŻENIA DOTYCZĄCE BEZPIECZEŃSTWA NALEŻY PRZECZYTAĆ DOKŁADNIE I ŚCIŚLE POSTĘPOWAĆ ZGODNIE Z ZALECANYMI ŚRODKAMI OSTROŻNOŚCI! Proszę zapoznać się z ostrzeżeniami dotyczącymi bezpieczeństwa w katalogu Habasit, a także w instrukcji instalacji i obsługi. Wszystkie dane / informacje dotyczące stosowania, wykorzystywania i działania produktów mają charakter zaleceń przedstawionych z zachowaniem należytej staranności i troski, ale nie składa się żadnych oświadczeń ani zapewnień co do ich kompletności, dokładności lub przydatności do określonego celu. Dane podane w niniejszym dokumencie są oparte na badaniach laboratoryjnych wykonywanych na małą skalę, w standardowych warunkach i mogą być niezgodne z parametrami eksploatacji produktu w warunkach przemysłowych. Nowa wiedza i doświadczenie mogą doprowadzić do ponownej oceny i zmian w krótkim okresie czasu i bez wcześniejszego powiadomienia.
ZA WYJĄTKIEM WYRAŻNYCH GWARANCJI UDZIELONYCH PRZEZ HABASIT, KTÓRE SA WYŁĄCZNE I WYŁĄCZAJĄ INNE GWARANCJE, WYRAŻNE LUB DOROZUMIANE, PRODUKTY SA DOSTARCZANE W STANIE "TAK, JAK JEST". HABASIT ZRZEKA SIĘ ODPOWIEDZIALNOŚCI Z TYTUŁU INNYCH GWARANCJI, WYRAŻNYCH I DOROZUMIANYCH, W TYM, LECZ NIE OGRANICZAJĄC SIĘ DO DÓMNIEMANYCH GWARANCJI PRZYDATNOŚCI HANDLOWEJ LUB PRZYDATNOŚCI DO OKREŚLONEGO CELU, NIENARUSZALNOŚCI, LUB WYNIKAJĄCE Z PRZEBIEGU TRANSAKЦИИ, UŻYTKOWANIA LUB PRAKTYKI HANDLOWEJ, Z KTÓRYCH WSZYSTKIE ZOSTAJĄ NINIEJSZYM WYŁĄCZONE W ZAKRESIE DOZWOLONYM PRZEZ OBOWIAZUJĄCE PRZEPISY. PONIEWAŻ WARUNKI UŻYTKOWANIA W ZASTOSOWANIACH PRZEMYSŁOWYCH SA NIEZALEŻNE OD FIRMY HABASIT, HABASIT NIE PONOSI ODPOWIEDZIALNOŚCI ZA PRZYDATNOŚĆ PRODUKTÓW DO STOSOWANIA W OKREŚLONYCH PROCESACH, W TYM ZA WYNIKI PROCESU I WYDAJNOŚĆ.