

Область применения

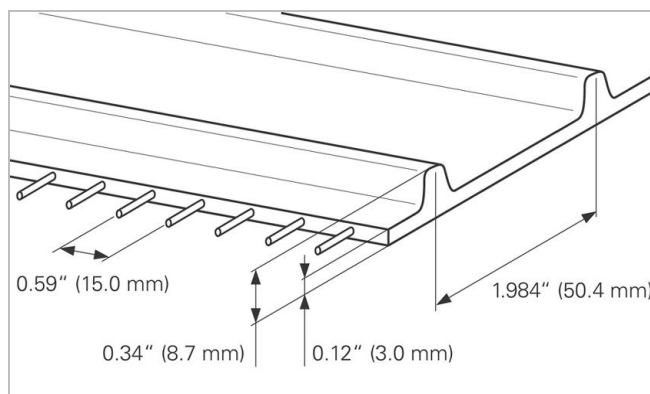
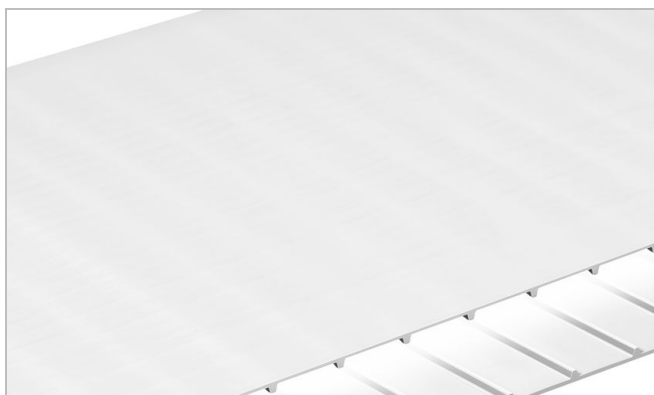
Хлебобулочные изделия (хлеб), Конфеты, Сыр, Шоколад/кондитерские изделия, Молочные продукты, Обработка изделий из рыбы, Food processing machines, Пищевые продукты без упаковки, Замороженные пищевые продукты, Фрукты, Мясные изделия, Пицца, Домашняя птица, Консервированные готовые блюда, Морские продукты, Овощи

Использование ремня

технологичная/транспортная лента для пищевых продуктов, транспортная лента общего плана

Особые признаки

Износостойкий на обеих сторонах, Применим во всех направлениях, Гигиенический



Составляющие изделия/дизайн	
Транспортирующая сторона (материал)	Термопластический полиуритан
Транспортирующая сторона (поверхность)	Гладкий
Транспортирующая сторона (свойство)	Клейкий
Транспортирующая сторона (цвет)	Кобальтовая синь
Слой растяжения (материал)	Aramid cords
Несущая сторона ремня (поверхность)	зубчатый профиль
Несущая сторона ремня (свойство)	Блестящий

Характеристика изделия	
Обладает антимикробными свойствами	Нет
Conveying side conductive surface acc. EN ISO	Нет
Пригоден для пищевых продуктов (согласно ЕС)	Yes - acc. to Regulation (EC) No. 1935/2004 as well as Regulation (EU) No. 10/2011 and/or relevant national food contact legislation. Details/restrictions see Habasit food compliance declaration.
Пригоден для пищевых продуктов (согласно Управлению по контролю за качеством пищевых продуктов, медикаментов и косметических средств (США))	Да - соответствует требованиям Разделов 170 - 199 Части 21 Свода Федеральных Правил (CFR). Для получения подробной информации обратитесь в представительство Habasit.
Пригоден для пищевых продуктов (по рекомендациям Министерства сельского хозяйства США)	In compliance with: USDA Dairy Equipment Guidelines supported by 3-A sanitary standard 20-xx and USDA AMS meat & poultry supported by NSF/ANSI/3-A 14159-3 standard. Certification is valid only if belt cords are not exposed and when optional belt accessories like cleats, v-guides and scoops are also in compliance with the relevant above mentioned standards.
Трудновоспламеняемый	Не обладает особыми свойствами против воспламеняемости

Технические данные				
Hardness	95	Shore A		
Толщина	3.0	mm	0.12	inch
Distance of cords	15	mm	0.59	inch
Nominal drive bar pitch	50.4	mm	1.984	inch
Вес ремня (kg/m ²)	4.3	kg/m ²	0.881	lb/sqft
мин. Допустимая рабочая температура (постоянная)	-20	°C	-4	°F
Макс. Допустимая рабочая температура (постоянная)	80	°C	176	°F
Coefficient of friction (running side / stainless steel slider bed)	1.30	-		
Coefficient of friction (running side / PE wearstrips)	1.00	-		
Coefficient of friction (conveying side / steel driving pulley)	0.40	-		
Minimal width of belt	150	mm	6	inch
Maximal width of belt	1829	mm	72	inch
Производственная ширина бесшовной ленты	610	mm	24	inch
Minimum length of endless joined belt with standard tools	600.0	mm	23.62	inch

Joining related properties

Способ склейки	Quickmelt	Butt Joint	Флекспруф 8 x 30	Mechanical joining
Minimal pitch diameter for driving sprockets	80.8 mm 3.18 inch	96.9 mm 3.81 inch	80.8 mm 3.18 inch	80.8 mm 3.18 inch
Minimal pitch diameter for idling sprockets	80.8 mm 3.18 inch	96.9 mm 3.81 inch	80.8 mm 3.18 inch	80.8 mm 3.18 inch
Minimal back-bending roller diameter for center drive configuration	100 mm 4 inch	125 mm 5 inch	100 mm 4 inch	100 mm 4 inch
Minimal diameter for belt support roller	75 mm 3 inch	75 mm 3 inch	75 mm 3 inch	75 mm 3 inch
Допустимая сила тяги на единицу ширины	8.0 N/mm 46 lbf/in	6.0 N/mm 34 lbf/in	9.5 N/mm 54 lbf/in	4.0 N/mm 23 lbf/in
Подходит для скользящей основы	Нет	Нет	Нет	Нет
Подходит для опорных роликов	Нет	Нет	Нет	Нет
Подходит для лоткового монтажа	Да	Да	Да	Нет
Применяемый для ножевого перехода	Нет	Нет	Нет	Нет
Типы применения, где требуется невысокий уровень шума	Нет	Нет	Нет	Нет
Использование в металлоискателях	Да	Да	Да	Да

Все показания имеют приблизительные значения при равных климатических условиях: 23°C/73°F, 50% относительной влажности (DIN 50005/ISO 554) и базируются на мастер - методе соединения краев.

Химическая устойчивость

Ссылка на информацию по химической стойкости: <http://www.habasit.com/ru/himicheskaja-stojkost.htm>

Расчеты

Please ask your local Habasit partner to calculate your needs for you and receive the best advise specially suited for your application.

рекомендация

См. Технический справочник

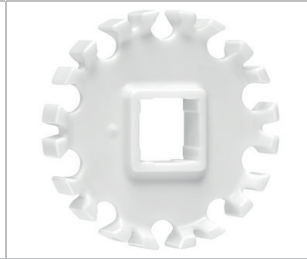
Детальную информацию можно получить в "Требованиях к хранению и использованию лент и ремней". Также можно обратиться в Habasit, Ленты и ремни следует защищать от прямого попадания солнечного света, ультрафиолетовых лучей, пыли и загрязнения. Запасные ремни нужно хранить в прохладном, сухом месте, по возможности в упаковке.

Этот продукт не был проверен в соответствии со стандартами ATEX (Стандарт ЕС ATEX 95 или 94/9 при использовании во взрывоопасной атмосфере).

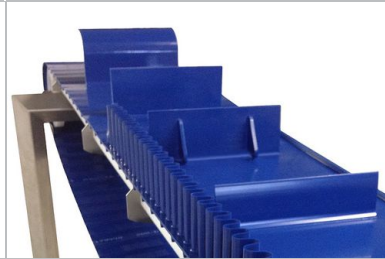
Accessories



Sprockets
Habasit Cleandrive™ series



Sprockets
Habasit Cleandrive™ HyCLEAN series



Profiles
Longitudinal and transversal profiles

Группа изделий	Habasit Cleandrive Positive Drive
Подгруппа изделия	Habasit Cleandrive Belt Series CD50
Номер изделия	H010102841
Номер таможенного тарифа	39219000

отказ

Применение ограничения ответственности на спецификацию продукции и иную коммерческую литературу

Данная оговорка об ограничении ответственности выдается непосредственно компанией Habasit, по ее поручению, а также ее дочерними компаниями, директорами, сотрудниками, агентами и подрядчиками (в дальнейшем собирательно "НАВАСИТ") в отношении упомянутой здесь продукции ("Продукция"). СЛЕДУЕТ ВНИМАТЕЛЬНО ПРОЧИТАТЬ ПРЕДОСТЕРЕЖЕНИЯ ОТ ОПАСНОСТИ И СТРОГО СЛЕДОВАТЬ ВСЕМ РЕКОМЕНДУЕМЫМ УКАЗАНИЯМ ПО СОБЛЮДЕНИЮ МЕР ПРЕДОСТОРОЖНОСТИ! Пожалуйста, ознакомьтесь с предостережениями от опасности, приведенными здесь, в каталоге Habasit, а также в инструкциях по установке и эксплуатации. Несмотря на то, что все указания / информация о применении, использовании и функционировании Продукции являются добросовестно и аккуратно выданными рекомендациями, не было сделано никаких заявлений и/или выдано гарантий на предмет их полноты, точности или применимости для какой-либо конкретной цели. Приведенные в них данные основаны на лабораторных исследованиях с использованием аппаратов тестирования малого масштаба, работающих при стандартных условиях; нет гарантии, что эти данные будут отражать функционирование продукции в промышленных условиях. Возможно, что новые знания и опыт приведут в короткие сроки и без предварительного уведомления к переоценке и модификации.

ЗА ИСКЛЮЧЕНИЕМ ГАРАНТИИ НЕПОСРЕДСТВЕННО ПРЕДСТАВЛЕННОЙ НАВАСИТ, ЧЬИ ГАРАНТИИ ЭКСКЛЮЗИВНЫ И ЗАМЕНЯЮТ ВСЕ ПРОЧИЕ ГАРАНТИИ – КАК ЯВНО ВЫРАЖЕННЫЕ, ТАК И ПОДРАЗУМЕВАЕМЫЕ – ПРОДУКЦИЯ ПРЕДОСТАВЛЯЕТСЯ "КАК ТАКОВАЯ". НАВАСИТ ОТРИЦАЕТ ВСЕ ИНЫЕ ГАРАНТИИ – КАК ЯВНО ВЫРАЖЕННЫЕ, ТАК И ПОДРАЗУМЕВАЕМЫЕ – ВКЛЮЧАЯ (НО НЕ ОГРАНИЧИВАЯСЯ) ПОДРАЗУМЕВАЕМЫЕ ГАРАНТИИ КОММЕРЧЕСКОЙ ПРИГОДНОСТИ, ПРИГОДНОСТИ ДЛЯ КОНКРЕТНОЙ ЦЕЛИ, ГАРАНТИИ ОТСУТСТВИЯ НАРУШЕНИЙ ИЛИ ВОЗНИКАЮЩИЕ В ХОДЕ СОВЕРШЕНИЯ СДЕЛОК, ИСПОЛЬЗОВАНИЯ ИЛИ ТОРГОВЛИ; ВСЕ ЭТИ ВИДЫ ГАРАНТИЙ НАСТОЯЩИМ ИСКЛЮЧАЮТСЯ В МЕРЕ, ДОЗВОЛИМОЙ ПРИМЕНЯЕМЫМИ ЗАКОНАМИ. ПОСКОЛЬКУ УСЛОВИЯ ПРИМЕНЕНИЯ В ПРОМЫШЛЕННЫХ УСЛОВИЯХ НАХОДЯТСЯ ВНЕ ЗОНЫ ВЛИЯНИЯ НАВАСИТ, НАВАСИТ НЕ ВОЗЛАГАЕТ НА СЕБЯ НИКАКОЙ ОТВЕТСТВЕННОСТИ В ОТНОШЕНИИ ПРИГОДНОСТИ ПРОДУКЦИИ И ЕЕ ПРИМЕНЕНИЯ И ПЕРЕРАБОТКИ, ВКЛЮЧАЯ ПОКАЗАНИЯ РЕЗУЛЬТАТОВ И ЭФФЕКТИВНОСТИ ПРОЦЕССА.