

Ленты с фрикционным приводом Habasit Cleandrive CD.F30-A-SC

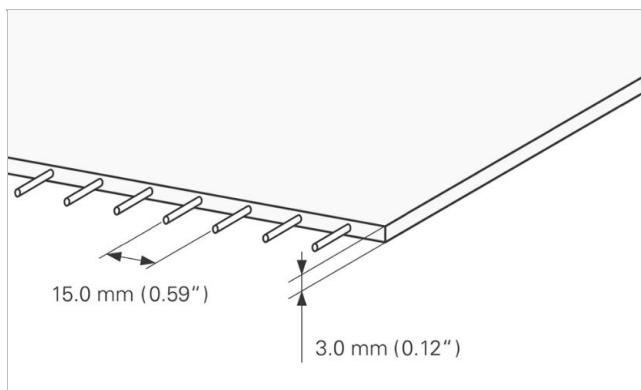
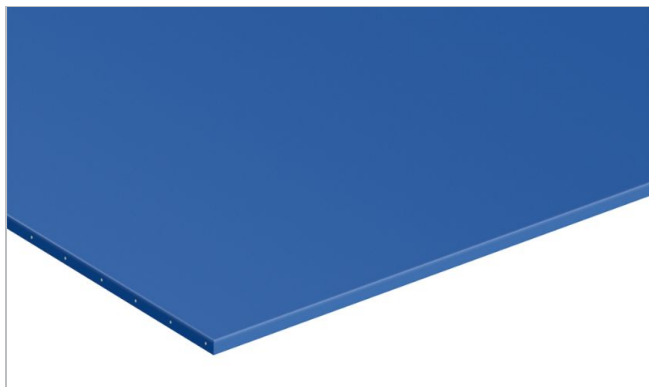


Основные отрасли промышленности

Молочные продукты, Фрукты, Домашняя птица, Мясо, Овощи

Особые характеристики

Износостойкий на обеих сторонах, Износостойкий, Легкая очистка



| Составляющие изделия/дизайн | |
|----------------------------------|----------------------------------|
| Материал | Термопластичный полиуретан (TPU) |
| Цвет | Кобальтовая синь |
| Поверхность транспортной стороны | Глянцевая |
| Свойства транспортной стороны | Очень адгезивный |
| Тяговый слой (материал) | Корды из арамида |
| Поверхность со стороны шкива | Глянцевая |
| Свойства со стороны шкива | Очень адгезивный |

| Характеристика изделия | |
|-----------------------------------------------------------|--------------------------------------------------------|
| Антистатическое оснащение | Нет |
| Проводимость транспортной стороны в соответствии с EN ISO | Нет |
| Подходит для работы по столешнице | Нет |
| Подходит для опорных роликов | Да |
| UV-C suitable | Нет |
| Laser markable | Нет |
| Не поддерживает горение | Не обладает особыми свойствами против воспламеняемости |
| Пищевой допуск, соответствует EU | Yes - Check Document of Compliance (DoC) in our Portal |
| Пищевой допуск, соответствует FDA | Yes - Check Document of Compliance (DoC) in our Portal |
| Пищевой допуск, рекомендации USDA | Применение не предусмотрено |

Ленты с фрикционным приводом Habasit Cleandrive CD.F30-A-SC



| технические данные | | | |
|----------------------------------------------------------------------------------------------------------|------|-------------------|-----------------------------|
| Твердость | 85 | ShA | |
| Толщина | 3.0 | мм | 0.12 дюйм |
| Distance between cords | 15 | мм | 0.59 дюйм |
| Масса ленты/ремня (вес ленты/ремня) | 3.5 | кг/м ² | 0.717 фунт/фут ² |
| Сила тяги для 1% растяжения (к1% статически) на единицу ширины (стандарт Хабазит SOP3-155 / EN ISO21181) | 8.0 | н/мм | 46 фунт/дюйм |
| Сила тяги для 1% растяжения (к1% после релаксации) на единицу ширины (стандарт Хабазит SOP3-013) | 6.0 | н/мм | 34 фунт/дюйм |
| Мин. допустимая рабочая температура (постоянная) | -35 | °C | -31 °F |
| Макс. допустимая рабочая температура (постоянная) | 70 | °C | 158 °F |
| Coefficient of friction (pulley side / PE wearstrips) | 1.00 | - | |
| Коэффициент трения между стороной шкива и столешницей из нержавеющей стали | 0.90 | - | |
| Coefficient of friction (conveying side / PE wearstrips) | 1.00 | - | |
| Minimal width of belt | 150 | мм | 6 дюйм |
| Производственная ширина бесшовной ленты | 609 | мм | 23.98 дюйм |

Joining related properties

| Способ соединения | |
|-------------------|----------------------------------------------------------|
| Quickmelt | Мастер - метод соединения для стандартного использования |

[Link to JDS:](#)

| Способ соединения | | Quickmelt |
|----------------------------------------------------------------------|-------------------|------------|
| Диаметр шкива (мин.) | мм дюйм | 30 1.18 |
| Диаметр шкива (мин.) при обратном изгибе | мм дюйм | 30 1.18 |
| Допустимая сила тяги на единицу ширины | н/мм фунт/дюйм | 7.0 40 |
| Допустимая сила тяги на единицу ширины при макс. рабочей температуре | н/мм фунт/дюйм | 3.5 20 |
| Подходит для желобных конвейеров | | Да |
| X-Ray / Metal detectable material | | Нет |
| X-Ray / Metal detector suitable | | Да |

Все показания имеют приблизительные значения при равных климатических условиях: 23°C/73°F, 50% относительной влажности (DIN 50005/ISO 554) и базируются на мастер - методе соединения краев.

Ограниченное репрезентативное тестирование выполнено на базе стандартной конфигурации для оценки минимального диаметра шкива. Свяжитесь с нашими специалистами, Вы можете узнать конкретные рекомендации относительно нестандартных комплектаций, включая поперечные лопатки и продольные профили или если рабочая температура транспортной ленты близка к предельным значениям, указанным в этом документе.

Химическая устойчивость

Ссылка на информацию по химической стойкости: <https://rims.habasit.com>

Расчеты

В большинстве случаев расчет не требуется. Однако, если Вам все же потребуется расчет, обратитесь к представителям фирмы Хабазит.

Ленты с фрикционным приводом Habasit Cleandrive CD.F30-A-SC



рекомендация

Рекомендуемое начальное натяжение 0.1 - 0.2%., Установить ремень слабо, затем натянуть, пока он не будет работать безупречно при полной нагрузке.

Check Link for Storage requirements:

["https://tdm.habasit.com/pds/en-us/Storage%20of%20Habasit%20material.pdf"](https://tdm.habasit.com/pds/en-us/Storage%20of%20Habasit%20material.pdf)

Запасные ремни нужно хранить в прохладном, сухом месте, по возможности в упаковке. Запасные ремни должны быть обязательно защищены от попадания солнечного света, ультрафиолетовых лучей, пыли и грязи!

Этот продукт не был проверен в соответствии со стандартами ATEX (Стандарт ЕС ATEX 95 или 2014/34 при использовании во взрывоопасной атмосфере).

| | |
|----------------|---------------------------------------|
| Групп продукта | Habasit Cleandrive Friction Drive |
| Подгруппа | Ленты Habasit Cleandrive серия Smooth |
| Номер артикула | H950036023 |

отказ

Применение ограничения ответственности на спецификацию продукции и иную коммерческую литературу

Данная оговорка об ограничении ответственности выдается непосредственно компанией Habasit, по ее поручению, а также ее дочерними компаниями, директорами, сотрудниками, агентами и подрядчиками (в дальнейшем собирательно "HABASIT") в отношении упомянутой здесь продукции ("Продукция"). СЛЕДУЕТ ВНИМАТЕЛЬНО ПРОЧИТАТЬ ПРЕДОСТЕРЕЖЕНИЯ ОТ ОПАСНОСТИ И СТРОГО СЛЕДОВАТЬ ВСЕМ РЕКОМЕНДУЕМЫМ УКАЗАНИЯМ ПО СОБЛЮДЕНИЮ МЕР ПРЕДОСТОРОЖНОСТИ! Пожалуйста, ознакомьтесь с предостережениями от опасности, приведенными здесь, в каталоге Habasit, а также в инструкциях по установке и эксплуатации. Несмотря на то, что все указания / информация о применении, использовании и функционировании Продукции являются добросовестно и аккуратно выданными рекомендациями, не было сделано никаких заявлений и/или выдано гарантий на предмет их полноты, точности или применимости для какой-либо конкретной цели. Приведенные в них данные основаны на лабораторных исследованиях с использованием аппаратов тестирования малого масштаба, работающих при стандартных условиях; нет гарантии, что эти данные будут отражать функционирование продукции в промышленных условиях. Возможно, что новые знания и опыт приведут в короткие сроки и без предварительного уведомления к переоценке и модификации.

ЗА ИСКЛЮЧЕНИЕМ ГАРАНТИИ НЕПОСРЕДСТВЕННО ПРЕДСТАВЛЕННОЙ HABASIT, ЧЬИ ГАРАНТИИ ЭКСКЛЮЗИВНЫ И ЗАМЕНЯЮТ ВСЕ ПРОЧИЕ ГАРАНТИИ – КАК ЯВНО ВЫРАЖЕННЫЕ, ТАК И ПОДРАЗУМЕВАЕМЫЕ – ПРОДУКЦИЯ ПРЕДОСТАВЛЯЕТСЯ "КАК ТАКОВАЯ". HABASIT ОТРИЦАЕТ ВСЕ ИНЫЕ ГАРАНТИИ – КАК ЯВНО ВЫРАЖЕННЫЕ, ТАК И ПОДРАЗУМЕВАЕМЫЕ – ВКЛЮЧАЯ (НО НЕ ОГРАНИЧИВАЯСЬ) ПОДРАЗУМЕВАЕМЫЕ ГАРАНТИИ КОММЕРЧЕСКОЙ ПРИГОДНОСТИ, ПРИГОДНОСТИ ДЛЯ КОНКРЕТНОЙ ЦЕЛИ, ГАРАНТИИ ОТСУТСТВИЯ НАРУШЕНИЙ ИЛИ ВОЗНИКАЮЩИЕ В ХОДЕ СОВЕРШЕНИЯ СДЕЛОК, ИСПОЛЬЗОВАНИЯ ИЛИ ТОРГОВЛИ; ВСЕ ЭТИ ВИДЫ ГАРАНТИЙ НАСТОЯЩИМ ИСКЛЮЧАЮТСЯ В МЕРЕ, ДОЗВОЛИМОЙ ПРИМЕНЯЕМЫМИ ЗАКОНАМИ. ПОСКОЛЬКУ УСЛОВИЯ ПРИМЕНЕНИЯ В ПРОМЫШЛЕННЫХ УСЛОВИЯХ НАХОДЯТСЯ ВНЕ ЗОНЫ ВЛИЯНИЯ HABASIT, HABASIT НЕ ВОЗЛАГАЕТ НА СЕБЯ НИКАКОЙ ОТВЕТСТВЕННОСТИ В ОТНОШЕНИИ ПРИГОДНОСТИ ПРОДУКЦИИ И ЕЕ ПРИМЕНЕНИЯ И ПЕРЕРАБОТКИ, ВКЛЮЧАЯ ПОКАЗАНИЯ РЕЗУЛЬТАТОВ И ЭФФЕКТИВНОСТИ ПРОЦЕССА.