

Ленты с зубчатым приводом Habasit Cleandrive CD.M25.S-UA.CB



Основные отрасли промышленности

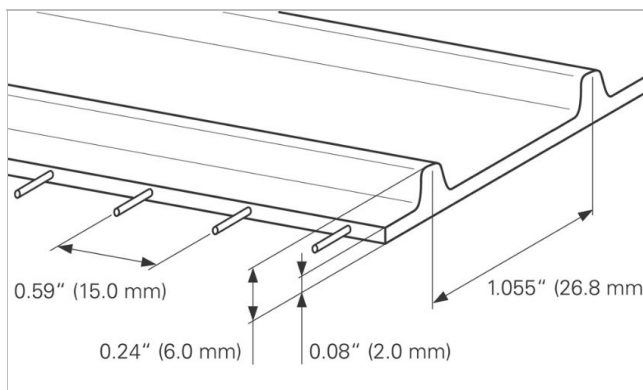
Хлебобулочные изделия (хлеб), Конфеты, Шоколад / кондитерские изделия, Молочные продукты, Замороженные пищевые продукты, Фрукты, Пицца, Домашняя птица, Консервированные готовые блюда, Мясо, Морские продукты, Овощи

Применения

Технологическая/транспортная лента для пищевых продуктов

Особые характеристики

Износостойкий на обеих сторонах, Применим во всех направлениях, Легкая очистка



Составляющие изделия/дизайн	
Материал	Термопластичный полиуретан (TPU)
Цвет	Кобальтовая синь
Поверхность транспортной стороны	Глянцевая
Свойства транспортной стороны	Адгезивный
Тяговый слой (материал)	Корды из арамида
Поверхность со стороны шкива	зубчатый профиль

Характеристика изделия	
Антистатическое оснащение	Нет
Проводимость транспортной стороны в соответствии с EN ISO	Нет
Подходит для работы по столешнице	Да
Подходит для опорных роликов	Нет
UV-C suitable	Нет
Laser markable	Нет
Не поддерживает горение	Не обладает особыми свойствами против воспламеняемости
Пищевой допуск, соответствует EU	Да в соответствии с распоряжением (EC) No. 1935/2004, а также (EU) No. 10/2011 и/или национальным законодательством о контакте с пищевым продуктом. Детали/ограничения см. в пищевой декларации соответствия Habasit.
Пищевой допуск, соответствует FDA	Yes - Check Document of Compliance (DoC) in our Portal
Пищевой допуск, рекомендации USDA	Сертифицировано Министерством сельского хозяйства США (USDA) для молочной промышленности, а также соответствует стандартам переработки мяса и птицы NSF/ANSI/3-A 14159-3. Сертификация действительна только при герметизации краев ленты и при применении

Техническая информация о продукте (Действителен) 09.01.2023

	сертифицированных FDA поперечных профилей, продольных профилей и т.д. для транспортировки данного вида продукции. Для получения подробной информации обратитесь в Habasit.
Прочие допуски	Положение о пищевых продуктах Японии (Уведомление MHLW № 370)

технические данные			
Твердость	95	ShA	
Толщина	2.0	мм	0.08 дюйм
Distance between cords	15	мм	0.59 дюйм
Nominal drive bar pitch	26.8	мм	1.055 дюйм
Масса ленты/ремня (вес ленты/ремня)	3.1	кг/м ²	0.635 фунт/фут ²
Мин. допустимая рабочая температура (постоянная)	-20	°C	-4 °F
Макс. допустимая рабочая температура (постоянная)	80	°C	176 °F
Coefficient of friction (pulley side / PE wearstrips)	0.50	-	
Коэффициент трения между стороной шкива и столешницей из нержавеющей стали	0.80	-	
Coefficient of friction (conveying side / PE wearstrips)	0.50	-	
Minimal width of belt	150	мм	6 дюйм
Производственная ширина бесшовной ленты	1810	мм	71.26 дюйм

Joining related properties

Способ соединения	
Quickmelt	Мастер - метод соединения для стандартного использования
Mechanical Lace (SS Rod)	Метод соединения по выбору
Mechanical Lace (POM Rod)	Метод соединения по выбору

[Link to JDS:](#)

Способ соединения		Quickmelt	Mechanical Lace (SS Rod)	Mechanical Lace (POM Rod)
Minimal pitch diameter for driving sprockets	мм дюйм	60.1 2.37	60.1 2.37	60.1 2.37
Minimal pitch diameter for idling sprockets	мм дюйм	43.0 1.69	43.0 1.69	43.0 1.69
Minimal back-bending roller diameter for center drive configuration	мм дюйм	75 3	75 3	75 3
Minimal diameter for belt support roller	мм дюйм	50 2	50 2	50 2
Допустимая сила тяги на единицу ширины	н/мм фунт/дюйм	6.0 34	3.0 17	1.8 10
Подходит для желобных конвейеров		Да	Нет	Нет
X-Ray / Metal detectable material		Нет	Нет	Нет
X-Ray / Metal detector suitable		Да	Нет	Да

Все показания имеют приблизительные значения при равных климатических условиях: 23°C/73°F, 50% относительной влажности (DIN 50005/ISO 554) и базируются на мастер - методе соединения краев.

Ограниченное репрезентативное тестирование выполнено на базе стандартной конфигурации для оценки минимального диаметра шкива. Связавшись с нашими специалистами, Вы можете узнать конкретные рекомендации относительно нестандартных комплектаций, включая поперечные лопатки и продольные профили или если рабочая температура транспортной ленты близка к предельным значениям, указанным в этом документе.

Химическая устойчивость

Ссылка на информацию по химической стойкости: <https://rims.habasit.com>

Расчеты

Пожалуйста, попросите вашего местного партнера Habasit рассчитать ваши потребности для вас и получить лучший совет, специально подходящий для вашей заявки.

рекомендация

См. Технический справочник

Check Link for Storage requirements:

["https://tdm.habasit.com/pds/en-us/Storage%20of%20Habasit%20material.pdf"](https://tdm.habasit.com/pds/en-us/Storage%20of%20Habasit%20material.pdf)

Ленты и ремни следует защищать от прямого попадания солнечного света, ультрафиолетовых лучей, пыли и загрязнения. Запасные ремни нужно хранить в прохладном, сухом месте, по возможности в упаковке.

Этот продукт не был проверен в соответствии со стандартами ATEX (Стандарт ЕС ATEX 95 или 2014/34 при использовании во взрывоопасной атмосфере).

Accessories



Sprockets
Habasit® Cleandrive series

Sprockets
Habasit® Cleandrive HyCLEAN series

Profiles
Longitudinal and transversal profiles

Групп продукта

Ленты с зубчатым приводом Habasit Cleandrive

Подгруппа

Ленты Habasit Cleandrive серия CD25

Номер артикула

H010102853

отказ

Применение ограничения ответственности на спецификацию продукции и иную коммерческую литературу

Данная оговорка об ограничении ответственности выдается непосредственно компанией Habasit, по ее поручению, а также ее дочерними компаниями, директорами, сотрудниками, агентами и подрядчиками (в дальнейшем собирательно "HABASIT") в отношении упомянутой здесь продукции ("Продукция"). СЛЕДУЕТ ВНИМАТЕЛЬНО ПРОЧИТАТЬ ПРЕДОСТЕРЕЖЕНИЯ ОТ ОПАСНОСТИ И СТРОГО СЛЕДОВАТЬ ВСЕМ РЕКОМЕНДУЕМЫМ УКАЗАНИЯМ ПО СОБЛЮДЕНИЮ МЕР ПРЕДОСТОРОЖНОСТИ! Пожалуйста, ознакомьтесь с предостережениями от опасности, приведенными здесь, в каталоге Habasit, а также в инструкциях по установке и эксплуатации. Несмотря на то, что все указания / информация о применении, использовании и функционировании Продукции являются добросовестно и аккуратно выданными рекомендациями, не было сделано никаких заявлений и/или выдано гарантий на предмет их полноты, точности или применимости для какой-либо конкретной цели. Приведенные в них данные основаны на лабораторных исследованиях с использованием аппаратов тестирования малого масштаба, работающих при стандартных условиях; нет гарантии, что эти данные будут отражать функционирование продукции в промышленных условиях. Возможно, что новые знания и опыт приведут в короткие сроки и без предварительного уведомления к переоценке и модификации.

ЗА ИСКЛЮЧЕНИЕМ ГАРАНТИИ НЕПОСРЕДСТВЕННО ПРЕДСТАВЛЕННОЙ HABASIT, ЧЬИ ГАРАНТИИ ЭКСКЛЮЗИВНЫ И ЗАМЕНЯЮТ ВСЕ ПРОЧИЕ ГАРАНТИИ – КАК ЯВНО ВЫРАЖЕННЫЕ, ТАК И ПОДРАЗУМЕВАЕМЫЕ – ПРОДУКЦИЯ ПРЕДОСТАВЛЯЕТСЯ "КАК ТАКОВАЯ". HABASIT ОТРИЦАЕТ ВСЕ ИНЫЕ ГАРАНТИИ – КАК ЯВНО ВЫРАЖЕННЫЕ, ТАК И ПОДРАЗУМЕВАЕМЫЕ – ВКЛЮЧАЯ (НО НЕ ОГРАНИЧИВАЯСЬ) ПОДРАЗУМЕВАЕМЫЕ ГАРАНТИИ КОММЕРЧЕСКОЙ ПРИГОДНОСТИ, ПРИГОДНОСТИ ДЛЯ КОНКРЕТНОЙ ЦЕЛИ, ГАРАНТИИ ОТСУТСТВИЯ НАРУШЕНИЙ ИЛИ ВОЗНИКАЮЩИЕ В ХОДЕ СОВЕРШЕНИЯ СДЕЛОК, ИСПОЛЬЗОВАНИЯ ИЛИ ТОРГОВЛИ; ВСЕ ЭТИ ВИДЫ ГАРАНТИЙ НАСТОЯЩИМ ИСКЛЮЧАЮТСЯ В МЕРЕ, ДОЗВОЛИМОЙ ПРИМЕНЯЕМЫМИ ЗАКОНАМИ. ПОСКОЛЬКУ УСЛОВИЯ ПРИМЕНЕНИЯ В ИНДУСТРИАЛЬНЫХ УСЛОВИЯХ НАХОДЯТСЯ ВНЕ ЗОНЫ ВЛИЯНИЯ HABASIT, HABASIT НЕ ВОЗЛАГАЕТ НА СЕБЯ НИКАКОЙ ОТВЕТСТВЕННОСТИ В ОТНОШЕНИИ ПРИГОДНОСТИ ПРОДУКЦИИ И ЕЕ ПРИМЕНЕНИЯ И ПЕРЕРАБОТКИ, ВКЛЮЧАЯ ПОКАЗАНИЯ РЕЗУЛЬТАТОВ И ЭФФЕКТИВНОСТИ ПРОЦЕССА.