

Ленты с зубчатым приводом Habasit Cleandrive CD.M25.S-UA.CBL



Основные отрасли промышленности

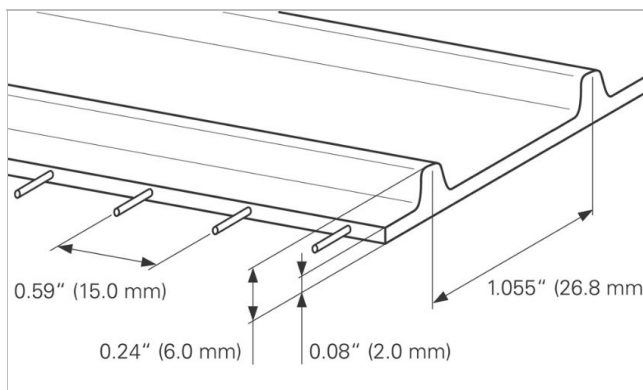
Хлебобулочные изделия (хлеб), Конфеты, Шоколад / кондитерские изделия, Молочные продукты, Замороженные пищевые продукты, Фрукты, Пицца, Домашняя птица, Консервированные готовые блюда, Мясо, Морские продукты, Овощи

Применения

Технологическая/транспортная лента для пищевых продуктов

Особые характеристики

Low temperature applications, Гибкость



| Составляющие изделия/дизайн | |
|----------------------------------|----------------------------------|
| Материал | Термопластичный полиуретан (TPU) |
| Цвет | Кобальтовая синь |
| Поверхность транспортной стороны | Глянцевая |
| Свойства транспортной стороны | Адгезивный |
| Тяговый слой (материал) | Корды из арамида |
| Поверхность со стороны шкива | зубчатый профиль |

| Характеристика изделия | |
|---|--|
| Антистатическое оснащение | Нет |
| Проводимость транспортной стороны в соответствии с EN ISO | Нет |
| Подходит для работы по столешнице | Да |
| Подходит для опорных роликов | Нет |
| UV-C suitable | Нет |
| Laser markable | Нет |
| Не поддерживает горение | Не обладает особыми свойствами против воспламеняемости |
| Пищевой допуск, соответствует EU | Да в соответствии с распоряжением (EC) No. 1935/2004, а также (EU) No. 10/2011 и/или национальным законодательством о контакте с пищевым продуктом. Детали/ограничения см. в пищевой декларации соответствия Habasit. |
| Пищевой допуск, соответствует FDA | Yes - Check Document of Compliance (DoC) in our Portal |
| Пищевой допуск, рекомендации USDA | Сертифицировано Министерством сельского хозяйства США (USDA) для молочной промышленности, а также соответствует стандартам переработки мяса и птицы NSF/ANSI/3-A 14159-3. Сертификация действительна только при герметизации краев ленты и при применении сертифицированных FDA поперечных профилей, |

Техническая информация о продукте (Снимаемый с производства)
30.05.2024

Ленты с зубчатым приводом Habasit Cleandrive CD.M25.S-UA.CBL



| | |
|----------------|---|
| | продольных профилей и т.д. для транспортировки данного вида продукции. Для получения подробной информации обратитесь в Habasit. |
| Прочие допуски | Rice grain elevators, Положение о пищевых продуктах Японии (Уведомление MHLW № 370) |

| технические данные | | | |
|---|------|-------------------|-----------------------------|
| Твердость | 90 | ShA | |
| Толщина | 2.0 | мм | 0.08 дюйм |
| Distance between cords | 15 | мм | 0.59 дюйм |
| Nominal drive bar pitch | 26.8 | мм | 1.055 дюйм |
| Масса ленты/ремня (вес ленты/ремня) | 3.4 | кг/м ² | 0.696 фунт/фут ² |
| Мин. допустимая рабочая температура (постоянная) | -30 | °C | -22 °F |
| Макс. допустимая рабочая температура (постоянная) | 70 | °C | 158 °F |
| Coefficient of friction (PE sliding support) | 1.00 | - | |
| Minimal width of belt | 150 | мм | 6 дюйм |
| Производственная ширина бесшовной ленты | 1810 | мм | 71.26 дюйм |

Joining related properties

| Способ соединения | |
|---------------------------|--|
| Quickmelt | Мастер - метод соединения для стандартного использования |
| Mechanical Lace (SS Rod) | Метод соединения по выбору |
| Mechanical Lace (POM Rod) | Метод соединения по выбору |

[Link to JDS:](#)

| Способ соединения | | Quickmelt | Mechanical Lace (SS Rod) | Mechanical Lace (POM Rod) |
|---|-------------------|--------------|--------------------------|---------------------------|
| Minimal pitch diameter for driving sprockets | мм дюйм | 60.1 2.37 | 60.1 2.37 | 60.1 2.37 |
| Minimal pitch diameter for idling sprockets | мм дюйм | 43.0 1.69 | 43.0 1.69 | 43.0 1.69 |
| Minimal back-bending roller diameter for center drive configuration | мм дюйм | 75 3 | 75 3 | 75 3 |
| Minimal diameter for belt support roller | мм дюйм | 50 2 | 50 2 | 50 2 |
| Допустимая сила тяги на единицу ширины | н/мм фунт/дюйм | 6.0 34 | 3.0 17 | 1.8 10 |
| Подходит для желобных конвейеров | | Да | Нет | Нет |
| X-Ray / Metal detectable material | | Нет | Нет | Нет |
| X-Ray / Metal detector suitable | | Да | Нет | Да |

Все показания имеют приблизительные значения при равных климатических условиях: 23°C/73°F, 50% относительной влажности (DIN 50005/ISO 554) и базируются на мастер - методе соединения краев.

Ограниченное репрезентативное тестирование выполнено на базе стандартной конфигурации для оценки минимального диаметра шкива. Связавшись с нашими специалистами, Вы можете узнать конкретные рекомендации относительно нестандартных комплектаций, включая поперечные лопатки и продольные профили или если рабочая температура транспортной ленты близка к предельным значениям, указанным в этом документе.

Химическая устойчивость

Ссылка на информацию по химической стойкости: <https://rims.habasit.com>

Расчеты

Пожалуйста, попросите вашего местного партнера Habasit рассчитать ваши потребности для вас и получить лучший совет, специально подходящий для вашей заявки.

Техническая информация о продукте (Снимаемый с производства)
30.05.2024

рекомендация

См. Технический справочник

Check Link for Storage requirements:

["https://tdm.habasit.com/pds/en-us/Storage%20of%20Habasit%20material.pdf"](https://tdm.habasit.com/pds/en-us/Storage%20of%20Habasit%20material.pdf)

Запасные ремни нужно хранить в прохладном, сухом месте, по возможности в упаковке. Запасные ремни должны быть обязательно защищены от попадания солнечного света, ультрафиолетовых лучей, пыли и грязи!

Этот продукт не был проверен в соответствии со стандартами ATEX (Стандарт ЕС ATEX 95 или 2014/34 при использовании во взрывоопасной атмосфере).

Accessories



Sprockets
Habasit® Cleandrive series

Sprockets
Habasit® Cleandrive HyCLEAN series

Profiles
Longitudinal and transversal profiles

Групп продукта

Ленты с зубчатым приводом Habasit Cleandrive

Подгруппа

Ленты Habasit Cleandrive серия CD25

Номер артикула

H950024953

отказ

Применение ограничения ответственности на спецификацию продукции и иную коммерческую литературу

Данная оговорка об ограничении ответственности выдается непосредственно компанией Habasit, по ее поручению, а также ее дочерними компаниями, директорами, сотрудниками, агентами и подрядчиками (в дальнейшем собирательно "HABASIT") в отношении упомянутой здесь продукции ("Продукция"). СЛЕДУЕТ ВНИМАТЕЛЬНО ПРОЧИТАТЬ ПРЕДОСТЕРЕЖЕНИЯ ОТ ОПАСНОСТИ И СТРОГО СЛЕДОВАТЬ ВСЕМ РЕКОМЕНДУЕМЫМ УКАЗАНИЯМ ПО СОБЛЮДЕНИЮ МЕР ПРЕДОСТОРОЖНОСТИ! Пожалуйста, ознакомьтесь с предостережениями от опасности, приведенными здесь, в каталоге Habasit, а также в инструкциях по установке и эксплуатации. Несмотря на то, что все указания / информация о применении, использовании и функционировании Продукции являются добросовестно и аккуратно выданными рекомендациями, не было сделано никаких заявлений и/или выдано гарантий на предмет их полноты, точности или применимости для какой-либо конкретной цели. Приведенные в них данные основаны на лабораторных исследованиях с использованием аппаратов тестирования малого масштаба, работающих при стандартных условиях; нет гарантии, что эти данные будут отражать функционирование продукции в промышленных условиях. Возможно, что новые знания и опыт приведут в короткие сроки и без предварительного уведомления к переоценке и модификации.

ЗА ИСКЛЮЧЕНИЕМ ГАРАНТИИ НЕПОСРЕДСТВЕННО ПРЕДСТАВЛЕННОЙ HABASIT, ЧЬИ ГАРАНТИИ ЭКСКЛЮЗИВНЫ И ЗАМЕНЯЮТ ВСЕ ПРОЧИЕ ГАРАНТИИ – КАК ЯВНО ВЫРАЖЕННЫЕ, ТАК И ПОДРАЗУМЕВАЕМЫЕ – ПРОДУКЦИЯ ПРЕДОСТАВЛЯЕТСЯ "КАК ТАКОВАЯ". HABASIT ОТРИЦАЕТ ВСЕ ИНЫЕ ГАРАНТИИ – КАК ЯВНО ВЫРАЖЕННЫЕ, ТАК И ПОДРАЗУМЕВАЕМЫЕ – ВКЛЮЧАЯ (НО НЕ ОГРАНИЧИВАЯСЬ) ПОДРАЗУМЕВАЕМЫЕ ГАРАНТИИ КОММЕРЧЕСКОЙ ПРИГОДНОСТИ, ПРИГОДНОСТИ ДЛЯ КОНКРЕТНОЙ ЦЕЛИ, ГАРАНТИИ ОТСУТСТВИЯ НАРУШЕНИЙ ИЛИ ВОЗНИКАЮЩИЕ В ХОДЕ СОВЕРШЕНИЯ СДЕЛОК, ИСПОЛЬЗОВАНИЯ ИЛИ ТОРГОВЛИ; ВСЕ ЭТИ ВИДЫ ГАРАНТИИ НАСТОЯЩИМ ИСКЛЮЧАЮТСЯ В МЕРЕ, ДОЗВОЛИМОЙ ПРИМЕНЯЕМЫМИ ЗАКОНАМИ. ПОСКОЛЬКУ УСЛОВИЯ ПРИМЕНЕНИЯ В ПРОМЫШЛЕННЫХ УСЛОВИЯХ НАХОДЯТСЯ ВНЕ ЗОНЫ ВЛИЯНИЯ HABASIT, HABASIT НЕ ВОЗЛАГАЕТ НА СЕБЯ НИКАКОЙ ОТВЕТСТВЕННОСТИ В ОТНОШЕНИИ ПРИГОДНОСТИ ПРОДУКЦИИ И ЕЕ ПРИМЕНЕНИЯ И ПЕРЕРАБОТКИ, ВКЛЮЧАЯ ПОКАЗАНИЯ РЕЗУЛЬТАТОВ И ЭФФЕКТИВНОСТИ ПРОЦЕССА.