

Основные отрасли промышленности

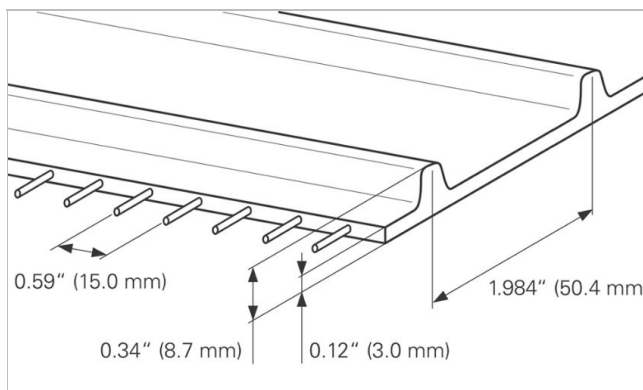
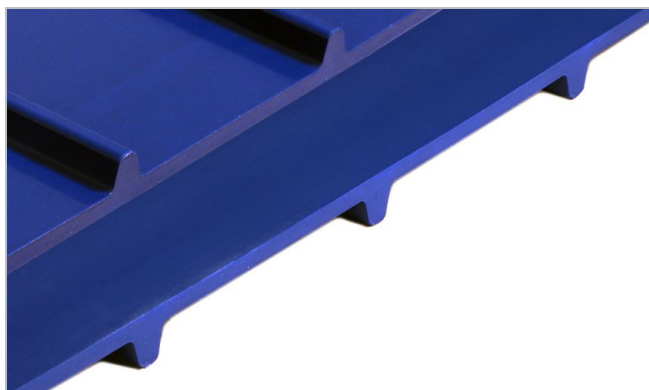
Хлебобулочные изделия (хлеб), Конфеты, Шоколад / кондитерские изделия, Молочные продукты, Замороженные пищевые продукты, Фрукты, Пицца, Домашняя птица, Консервированные готовые блюда, Мясо, Морские продукты, Овощи

Применения

Технологичная/транспортная лента для пищевых продуктов

Особые характеристики

Износостойкий на обеих сторонах, Применим во всех направлениях, Metal detectable, X-Ray detectable



Составляющие изделия/дизайн	
Материал	Термопластичный полиуретан (TPU)
Цвет	Кобальтовая синь
Поверхность транспортной стороны	Гладкая
Свойства транспортной стороны	Адгезивный
Тяговый слой (материал)	Корды из арамида
Поверхность со стороны шкива	зубчатый профиль
Свойства со стороны шкива	Глянцевый

Характеристика изделия	
Антибактериальные добавки	Нет
Проводимость транспортной стороны в соответствии с EN ISO	Нет
Пищевой допуск, соответствует EU	Да в соответствии с распоряжением (EC) No. 1935/2004, а также (EU) No. 10/2011 и/или национальным законодательством о контакте с пищевым продуктом. Детали/ограничения см. в пищевой декларации соответствия Habasit.
Пищевой допуск, соответствует FDA	Да - соответствует требованиям Разделов 170 - 199 Части 21 свода Федеральных Правил (CFR). Детали/ограничения см. в пищевой декларации соответствия Habasit.
Пищевой допуск, рекомендации USDA	Сертифицировано Министерством сельского хозяйства США (USDA) для молочной промышленности, а также соответствует стандартам переработки мяса и птицы NSF/ANSI/3-A 14159-3. Сертификация действительна только при герметизации краев ленты и при применении сертифицированных FDA поперечных профилей, продольных профилей и т.д. для транспортировки данного вида продукции. Для получения подробной информации обратитесь в Habasit.
Не поддерживает горение	Не обладает особыми свойствами против воспламеняемости

Технические данные			
Твердость	95	ShA	
Толщина	3.0	мм	0.12 дюйм
Distance between cords	15	мм	0.59 дюйм
Nominal drive bar pitch	50.4	мм	1.984 дюйм
Масса ленты/ремня (вес ленты/ремня)	4.6	кг/м ²	0.942 фунт/фут ²
Мин. допустимая рабочая температура (постоянная)	-20	°C	-4 °F
Макс. допустимая рабочая температура (постоянная)	80	°C	176 °F
Coefficient of friction (pulley side / PE wearstrips)	0.42	-	
Coefficient of friction (conveying side / PE wearstrips)	0.40	-	
Minimal width of belt	150	мм	6 дюйм
Maximal width of belt	1200	мм	47 дюйм
Производственная ширина бесшовной ленты	610	мм	24.00 дюйм

Joining related properties

Способ соединения	Quickmelt	Microflex 15 x 10	Mechanical joining
Minimal pitch diameter for driving sprockets	80.8 мм 3.18 дюйм	80.8 мм 3.18 дюйм	80.8 мм 3.18 дюйм
Minimal pitch diameter for idling sprockets	80.8 мм 3.18 дюйм	80.8 мм 3.18 дюйм	80.8 мм 3.18 дюйм
Minimal back-bending roller diameter for center drive configuration	100 мм 4 дюйм	100 мм 4 дюйм	100 мм 4 дюйм
Minimal diameter for belt support roller	75 мм 3 дюйм	75 мм 3 дюйм	75 мм 3 дюйм
Допустимая сила тяги на единицу ширины	8.0 н/мм 46 фунт/дюйм	8.0 н/мм 46 фунт/дюйм	4.0 н/мм 23 фунт/дюйм
Подходит для работы по столешнице	Нет	Нет	Нет
Подходит для опорных роликов	Нет	Нет	Нет
Подходит для желобных конвейеров	Да	Да	Нет
Подходит для ножевого перехода (кромки)	Нет	Нет	Нет
С низким уровнем шума	Нет	Нет	Нет
Подходит для металлодетекторов	Да	Да	Да

Все показания имеют приблизительные значения при равных климатических условиях: 23°C/73°F, 50% относительной влажности (DIN 50005/ISO 554) и базируются на мастер - методе соединения краев.

Химическая устойчивость

Ссылка на информацию по химической стойкости: <http://www.habasit.com/ru/himicheskaja-stojkost.htm>

Расчеты

Пожалуйста, попросите вашего местного партнера Habasit рассчитать ваши потребности для вас и получить лучший совет, специально подходящий для вашей заявки.

рекомендация

См. Технический справочник

Детальную информацию можно получить в "Требованиях к хранению и использованию лент и ремней". Также можно обратиться в Habasit, Ленты и ремни следует защищать от прямого попадания солнечного света, ультрафиолетовых лучей, пыли и загрязнения. Запасные ремни нужно хранить в прохладном, сухом месте, по возможности в упаковке.

Этот продукт не был проверен в соответствии со стандартами ATEX (Стандарт ЕС ATEX 95 или 2014/34 при использовании во взрывоопасной атмосфере).

Accessories



Sprockets
Habasis® Cleandrive series

Profiles
Longitudinal and transversal profiles

Групп продукта	Ленты с зубчатым приводом Habasis Cleandrive
Подгруппа	Ленты Habasis Cleandrive серия CD50
Номер артикула	H950021361

отказ

Применение ограничения ответственности на спецификацию продукции и иную коммерческую литературу

Данная оговорка об ограничении ответственности выдается непосредственно компанией Habasis, по ее поручению, а также ее дочерними компаниями, директорами, сотрудниками, агентами и подрядчиками (в дальнейшем собирательно "HABASIT") в отношении упомянутой здесь продукции ("Продукция"). СЛЕДУЕТ ВНИМАТЕЛЬНО ПРОЧИТАТЬ ПРЕДОСТЕРЕЖЕНИЯ ОТ ОПАСНОСТИ И СТРОГО СЛЕДОВАТЬ ВСЕМ РЕКОМЕНДУЕМЫМ УКАЗАНИЯМ ПО СОБЛЮДЕНИЮ МЕР ПРЕДОСТОРОЖНОСТИ! Пожалуйста, ознакомьтесь с предостережениями от опасности, приведенными здесь, в каталоге Habasis, а также в инструкциях по установке и эксплуатации. Несмотря на то, что все указания / информация о применении, использовании и функционировании Продукции являются добросовестно и аккуратно выданными рекомендациями, не было сделано никаких заявлений и/или выдано гарантий на предмет их полноты, точности или применимости для какой-либо конкретной цели. Приведенные в них данные основаны на лабораторных исследованиях с использованием аппаратов тестирования малого масштаба, работающих при стандартных условиях; нет гарантии, что эти данные будут отражать функционирование продукции в промышленных условиях. Возможно, что новые знания и опыт приведут в короткие сроки и без предварительного уведомления к переоценке и модификации.

ЗА ИСКЛЮЧЕНИЕМ ГАРАНТИИ НЕПОСРЕДСТВЕННО ПРЕДСТАВЛЕННОЙ HABASIT, ЧЬИ ГАРАНТИИ ЭКСКЛЮЗИВНЫ И ЗАМЕНЯЮТ ВСЕ ПРОЧИЕ ГАРАНТИИ – КАК ЯВНО ВЫРАЖЕННЫЕ, ТАК И ПОДРАЗУМЕВАЕМЫЕ – ПРОДУКЦИЯ ПРЕДОСТАВЛЯЕТСЯ "КАК ТАКОВАЯ". HABASIT ОТРИЦАЕТ ВСЕ ИНЫЕ ГАРАНТИИ – КАК ЯВНО ВЫРАЖЕННЫЕ, ТАК И ПОДРАЗУМЕВАЕМЫЕ – ВКЛЮЧАЯ (НО НЕ ОГРАНИЧИВАЯСЬ) ПОДРАЗУМЕВАЕМЫЕ ГАРАНТИИ КОММЕРЧЕСКОЙ ПРИГОДНОСТИ, ПРИГОДНОСТИ ДЛЯ КОНКРЕТНОЙ ЦЕЛИ, ГАРАНТИИ ОТСУТСТВИЯ НАРУШЕНИЙ ИЛИ ВОЗНИКАЮЩИЕ В ХОДЕ СОВЕРШЕНИЯ СДЕЛОК, ИСПОЛЬЗОВАНИЯ ИЛИ ТОРГОВЛИ; ВСЕ ЭТИ ВИДЫ ГАРАНТИЙ НАСТОЯЩИМ ИСКЛЮЧАЮТСЯ В МЕРЕ, ДОЗВОЛИМОЙ ПРИМЕНЯЕМЫМИ ЗАКОНАМИ. ПОСКОЛЬКУ УСЛОВИЯ ПРИМЕНЕНИЯ В ПРОМЫШЛЕННЫХ УСЛОВИЯХ НАХОДЯТСЯ ВНЕ ЗОНЫ ВЛИЯНИЯ HABASIT, HABASIT НЕ ВОЗЛАГАЕТ НА СЕБЯ НИКАКОЙ ОТВЕТСТВЕННОСТИ В ОТНОШЕНИИ ПРИГОДНОСТИ ПРОДУКЦИИ И ЕЕ ПРИМЕНЕНИЯ И ПЕРЕРАБОТКИ, ВКЛЮЧАЯ ПОКАЗАНИЯ РЕЗУЛЬТАТОВ И ЭФФЕКТИВНОСТИ ПРОЦЕССА.