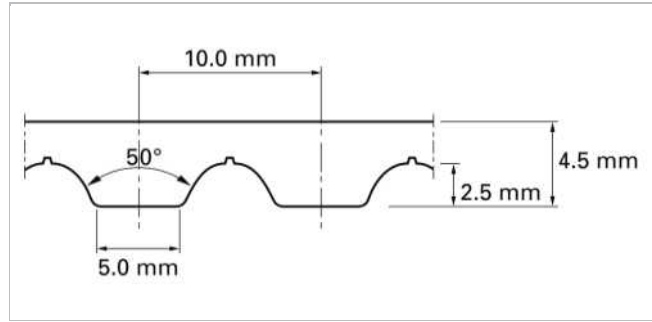
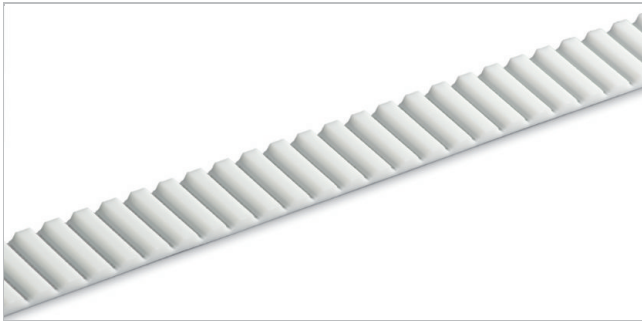


# Открытые торцы Зубчатые ремни AT10-H



## Описание

Метрический, Профиль зуба АТ, Модифицированный трапецевидный, Шаг 10мм, Стальной корд повышенной гибкости



Эскиз базовой формы

### Составляющие изделия/дизайн

тип покрытия	цвет	жесткость	Температурные характеристики				пищевой допуск <sup>1</sup>	Характеристика
			°C	°F	°C	°F		
01	Белый	92	-20	-4	80	176	Нет	ТПУ - полиэстер

### стандартные опции - транспортерная сторона

Отсутствие матерчатого покрытия (U), Зеленая ткань из полиамида (P)

### стандартные опции - со стороны шкива

Отсутствие матерчатого покрытия (U), Зеленая ткань из полиамида (P)

### Technical data

Ширина реза ремня, номинальная		Допустимая сила тяги несоединенного ремня		Допустимая сила тяги соединенного ремня		Сила тяги для растяжения на 1%		Масса ленты/ремня	
мм	дюйм	н	lbf	н	lbf	н	lbf	kg/m	lb/ft
16.0	0.63	2280	513	1140	256	6875	1546	0.11	0.07
25.0	0.98	3650	821	1825	410	11000	2473	0.17	0.11

Максимальная ширина ремня (150 мм / 6 дюймов).

Увеличение толщины ремня доступно по запросу. Требования к минимальному диаметру шкива в этом случае возрастут.

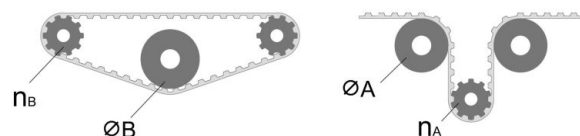
**Максимальная сила тяги (или разрывное усилие)** для максимальной ширины реза, указанной выше, 18500 N.

Допустимое растяжение не должно превышать 0.4% от длины ремня. Для бесконечных ремней допускается натяжка в половину усилия. Пожалуйста, свяжитесь с представителем Habasit для получения подробной информации и расчетов.

[Link to JDS:](#)

### технические данные

ØB		n <sub>B</sub>	ØA		n <sub>A</sub>
мм	дюйм		мм	дюйм	
50	1.97	15	80	3.15	20



Все показания имеют приблизительные значения при равных климатических условиях: 23°C/73°F, 50% относительной влажности (DIN 50005/ISO 554) и базируются на мастер - методе соединения краев. Ограниченное репрезентативное тестирование выполнено на базе стандартной конфигурации для оценки минимального диаметра шкива. Связавшись с нашими специалистами, Вы можете узнать конкретные рекомендации относительно нестандартных комплектаций, включая поперечные лопажки и продольные профили или если рабочая температура транспортерной ленты близка к предельным значениям, указанным в этом документе.

#### **отказ**

#### **Применение ограничения ответственности на спецификацию продукции и иную коммерческую литературу**

Данная оговорка об ограничении ответственности выдается непосредственно компанией Habasit, по ее поручению, а также ее дочерними компаниями, директорами, сотрудниками, агентами и подрядчиками (в дальнейшем собирательно "HABASIT") в отношении упомянутой здесь продукции ("Продукция"). СЛЕДУЕТ ВНИМАТЕЛЬНО ПРОЧИТАТЬ ПРЕДОСТЕРЕЖЕНИЯ ОТ ОПАСНОСТИ И СТРОГО СЛЕДОВАТЬ ВСЕМ РЕКОМЕНДУЕМЫМ УКАЗАНИЯМ ПО СОБЛЮДЕНИЮ МЕР ПРЕДОСТОРОЖНОСТИ! Пожалуйста, ознакомьтесь с предостережениями от опасности, приведенными здесь, в каталоге Habasit, а также в инструкциях по установке и эксплуатации. Несмотря на то, что все указания / информация о применении, использовании и функционировании Продукции являются добросовестно и аккуратно выданными рекомендациями, не было сделано никаких заявлений и/или выдано гарантий на предмет их полноты, точности или применимости для какой-либо конкретной цели. Приведенные в них данные основаны на лабораторных исследованиях с использованием аппаратов тестирования малого масштаба, работающих при стандартных условиях; нет гарантии, что эти данные будут отражать функционирование продукции в промышленных условиях. Возможно, что новые знания и опыт приведут в короткие сроки и без предварительного уведомления к переоценке и модификации.

**ЗА ИСКЛЮЧЕНИЕМ ГАРАНТИИ НЕПОСРЕДСТВЕННО ПРЕДСТАВЛЕННОЙ HABASIT, ЧЬИ ГАРАНТИИ ЭКСКЛЮЗИВНЫ И ЗАМЕНЯЮТ ВСЕ ПРОЧИЕ ГАРАНТИИ – КАК ЯВНО ВЫРАЖЕННЫЕ, ТАК И ПОДРАЗУМЕВАЕМЫЕ – ПРОДУКЦИЯ ПРЕДОСТАВЛЯЕТСЯ "КАК ТАКОВАЯ "**

**HABASIT ОТРИЦАЕТ ВСЕ ИНЫЕ ГАРАНТИИ – КАК ЯВНО ВЫРАЖЕННЫЕ, ТАК И ПОДРАЗУМЕВАЕМЫЕ – ВКЛЮЧАЯ (НО НЕ ОГРАНИЧИВАЯСЬ) ПОДРАЗУМЕВАЕМЫЕ ГАРАНТИИ КОММЕРЧЕСКОЙ ПРИГОДНОСТИ, ПРИГОДНОСТИ ДЛЯ КОНКРЕТНОЙ ЦЕЛИ, ГАРАНТИИ ОТСУТСТВИЯ НАРУШЕНИЙ ИЛИ ВОЗНИКАЮЩИЕ В ХОДЕ СОВЕРШЕНИЯ СДЕЛОК, ИСПОЛЬЗОВАНИЯ ИЛИ ТОРГОВЛИ; ВСЕ ЭТИ ВИДЫ ГАРАНТИЙ НАСТОЯЩИМ ИСКЛЮЧАЮТСЯ В МЕРЕ, ДОЗВОЛИМОЙ ПРИМЕНЯЕМЫМИ ЗАКОНАМИ. ПОСКОЛЬКУ УСЛОВИЯ ПРИМЕНЕНИЯ В ПРОМЫШЛЕННЫХ УСЛОВИЯХ НАХОДЯТСЯ ВНЕ ЗОНЫ ВЛИЯНИЯ HABASIT, HABASIT НЕ ВОЗЛАГАЕТ НА СЕБЯ НИКАКОЙ ОТВЕТСТВЕННОСТИ В ОТНОШЕНИИ ПРИГОДНОСТИ ПРОДУКЦИИ И ЕЕ ПРИМЕНЕНИЯ И ПЕРЕРАБОТКИ, ВКЛЮЧАЯ ПОКАЗАНИЯ РЕЗУЛЬТАТОВ И ЭФФЕКТИВНОСТИ ПРОЦЕССА.**