

T-formade remmar Magnetic Corner Tracks C0880 Series



Chain Types: C0880M, C0881M.

Chain width: 3.25"/3.30"; 4.50" (7.50" available on request).

Radii: 500, 610 (24"). Centerline 1st lane

Angle: 30°, 45°, 60°, 90°

Standard materials:

T - TP40-C (Blue), carry track.

R - PE10-B (Black), carry + return track.

Standard lanes: 1 to 3. Lanes from 4 to 8 available on request.

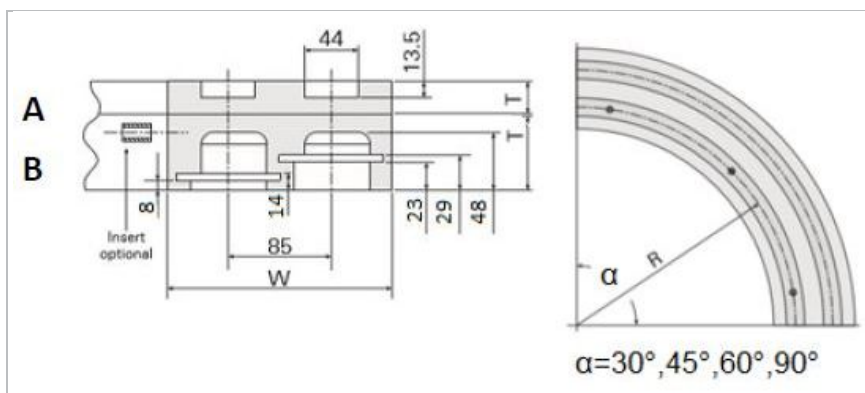
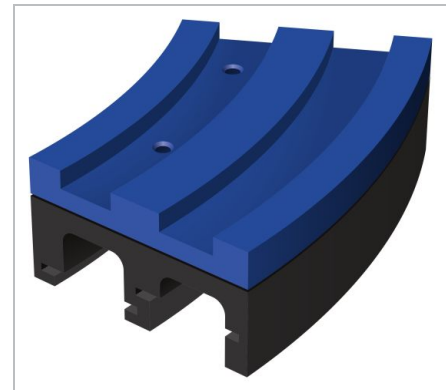
Supplied as: Single track. For carry + return, order (A) + (B).

Part (A): Carry track, provided with assembled magnets.

Part (B): Return track, provided with stainless steel assembly screws.

Accessories on request: return shoes (see data sheet) and inserts.

Special configurations on request: tangents, special radii, special angles, mounting options. Other materials: PE40-W (Nat White), PA6C-D+LF (Grey).



Data

Chain width	Lanes	Width W	Thickness T	Part	Radius 500 mm		Radius 610 mm (24")	
					TP40	PE10	TP40	PE10
3.25" 3.30"	1	100	27	A	TE16DTM-##-1T-00	TE16DTM-##-1R-00	TE16UTM-##-1T-00	TE16UTM-##-1R-00
			55	B	-	TE16DBM-##-1R-00	-	TE16UBM-##-1R-00
	2	185	27	A	TE16DTM-##-2T-00	TE16DTM-##-2R-00	TE16UTM-##-2T-00	TE16UTM-##-2R-00
			63	B	-	TE16DBM-##-2R-00	-	TE16UBM-##-2R-00
	3	270	27	A	TE16DTM-##-3T-00	TE16DTM-##-3R-00	TE16UTM-##-3T-00	TE16UTM-##-3R-00
			63	B	-	TE16DBM-##-3R-00	-	TE16UBM-##-3R-00
4.5"	1	129	27	A	TE23DTM-##-1T-00	TE23DTM-##-1R-00	TE23UTM-##-1T-00	TE23UTM-##-1R-00
			55	B	-	TE23DBM-##-1R-00	-	TE23UBM-##-1R-00
	2	246	27	A	TE23DTM-##-2T-00	TE23DTM-##-2R-00	TE23UTM-##-2T-00	TE23UTM-##-2R-00
			63	B	-	TE23DBM-##-2R-00	-	TE23UBM-##-2R-00
	3	363	27	A	TE23DTM-##-3T-00	TE23DTM-##-3R-00	TE23UTM-##-3T-00	TE23UTM-##-3R-00
			63	B	-	TE23DBM-##-3R-00	-	TE23UBM-##-3R-00

Complete the product code by substituting ## with the chosen angle

Ex.: TE16DTM-**90**-1T-00 (90° corner track in TP40-C material).

T-formade remmar

Magnetic Corner Tracks C0880 Series



Ansvarsfriskrivning

Friskrivning från ansvar för produktens användning (gäller Habasits ALLA produkter och anges på samtliga produktdatablad)

Denna ansvarsfriskrivning gäller för Habasit och till oss kopplade företag, samt våra chefer, anställda, agenter och entreprenörer, här nedan gemensamt benämnda HABASIT, för de produkter som omfattas av denna text, här nedan kallade produkter. VARNINGAR SKA LÄSAS NOGGRANT OCH REKOMMENDERADE SÄKERHETSFORESKRIFTER FÖLJAS STRIKT! Följ de varningar som finns i det här dokumentet, i Habasits kataloger och i installationsanvisningar och handböcker. Samtliga påpekanden och all information om applicering, användning och prestanda är rekommendationer som kan anses vara pålitliga, men de är inga som helst utfästelser, garantier eller ansvarsåtaganden avseende fullständighet, toleranser eller lämplighet i ett visst syfte. Den här informationen bygger på laboratoriearbete med småskalig testutrustning, körd i normaldrift, vilket innebär att den inte nödvändigtvis matchar produktprestanda vid industriell användning. Nya rön och erfarenheter kan leda till modifieringar och ändringar på kort tid och utan föregående meddelande.

DE HÄR PRODUKTERNA OMFATTAS AV HABASITS UTTRYCKTA GARANTI, SOM ÄR DEN ENDA GÄLLANDE GARANTIN OCH ERSÄTTER ALLA ANDRA EVENTUELLA GARANTIER, UTTRYCKTA ELLER UNDERFÖRSTÅDDA. HABASIT AVSÄGER SIG ALLT ANSVAR FÖR ALLA ANDRA GARANTIER, UTTRYCKTA ELLER UNDERFÖRSTÅDDA, INKLUSIVE, DOCK UTAN ATT BEGRÄNSAS DARTILL, UNDERFÖRSTÅDDA GARANTIER OM SÄLJBARHET, LÄMPLIGHET I ETT VISST SYFTE, ATT PRODUKTEN INTE STRIDER MOT NÅGOT REGELVERK, SAMT GARANTIER SOM FÖLJER AV AVTAL, ANVÄNDNING ELLER HANDEL. DETTA FORBEHÅLL GÄLLER I DEN UTSTRÄCKNING LAGEN SÅ MEDGER, EFTERSOM FÖRUTSÄTTNINGARNA FÖR ANVÄNDNING ÄR UTOM HABASITS KONTROLL, SÅ KAN VI INTE TA NÅGOT ANSVAR FÖR DE NÄMNDNA PRODUKTERNAS LÄMPLIGHET ELLER PROCESSANPASSNING. DETTA FORBEHÅLL GÄLLER ÄVEN FÖR INDIKATIONER FRÅN PROCESSRESULTAT AV OLIKA SLAG.