

Huvudsakliga industrisegment

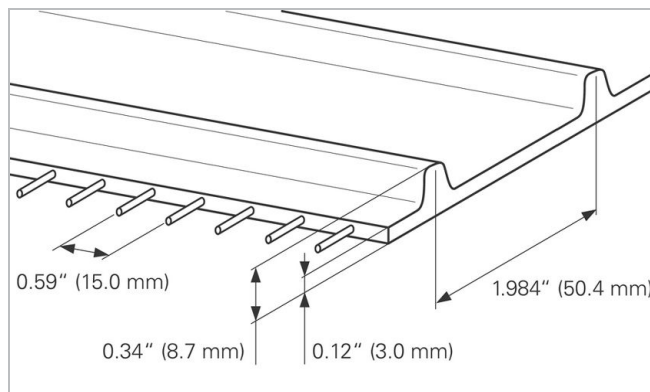
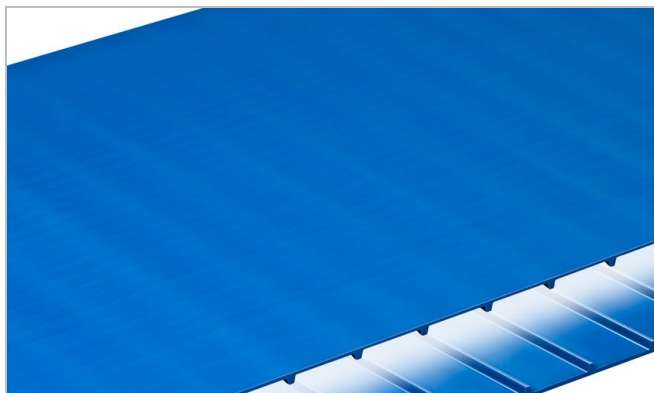
Bageri (bröd), Godis, Ost, Chocklad/Konfektyr, Mjölksprodukter, Fiskbearbetning, Maskiner för bearbetning av livsmedel, Livsmedel, ej inslaget/öppet, Fruset livsmedel, Fukt, Kött, Pizza, Fjäderfä, Färdigmat, Fisk och skaldjur, Grönsaker

Band / rem applikationer

Livsmedelsberedning/transportband, Allmänt transportband

Speciella egenskaper

Nötningsbeständig på bägge sidor, Lämplig för tvåvägs, Hygienisk



Egenskaper

Produktkonstruktion/uppbyggnad	
Ovan / Lastsida (Material)	Polyuretan termoplastisk (TPU)
Ovan / Lastsida (Yta)	Slät
Ovan / Lastsida (Egenskap)	Adhesiv
Ovan / Lastsida (Färg)	Koboltblå
Dragskikt (Material)	Aramidkord
Löpsida/Drivsida (Yta)	Drivebar
Löpsida/Drivsida (Egenskap)	Glatt

Produktegenskaper	
Antimikrobiellt utrustad	Nej
Ledande yta enl. EN ISO på transports/lastsida	Nej
Lämplig för livsmedel (EU-överensstämmelse)	Ja - enligt Regelverket (EC) No. 1935/2004 samt även Regelverket (EC) No. 10/2011 och/eller relevanta nationella lagar för livsmedelskontakt. Detaljer och restriktioner finns i Habasits "Food compliance declaration".
Lämplig för livsmedel (FDA-överensstämmelse)	Ja - enligt 21CFR delarna 170-199. Kontakta din Habasit-representant vid behov av mer information.
Lämplig för livsmedel (USDA:s rekommendationer uppfyllda)	In compliance with: USDA Dairy Equipment Guidelines supported by 3-A sanitary standard 20-xx and USDA AMS meat & poultry supported by NSF/ANSI/3-A 14159-3 standard. Certification is valid only if belt cords are not exposed and when optional belt accessories like cleats, v-guides and scoops are also in compliance with the relevant above mentioned standards.
Flamhärdighet	Ingen specifik flamhämmande egenskap

Tekniska data				
Hårdhet	95	Shore A		
Tjocklek	3.0	mm	0.12	tum
Distance of cords	15	mm	0.59	tum
Nominal drive bar pitch	50.4	mm	1.984	tum
Bandets/remmens massa (vikt)	4.3	kg/m ²	0.881	lb/sqft
Min. drifttemperatur (kontinuerlig)	-20	°C	-4	°F
Max. drifttemperatur (kontinuerlig)	80	°C	176	°F
Friktionskoefficient mellan löpsida och glidbord av rostfri plåt	1.30	-		
Friktionskoefficient (löpsida / ...)	1.00	-		
Friktionskoefficient mellan lastsida och drivande remskiva/trumma i stål	0.40	-		
Minimal width of belt	150	mm	6	tum
Maximal width of belt	1829	mm	72	tum
Ändlös tillverkningsbredd	610	mm	24	tum
Minimum length of endless joined belt with standard tools	600.0	mm	23.62	tum

Hopfningsrelaterade egenskaper

Skarvningsmetod	Quickmelt	Kant-mot-kant skarv	Flexproof 8 x 30	Mechanical joining
Minimal pitch diameter for driving sprockets	80.8 mm 3.18 tum	96.9 mm 3.81 tum	80.8 mm 3.18 tum	80.8 mm 3.18 tum
Minimal pitch diameter for idling sprockets	80.8 mm 3.18 tum	96.9 mm 3.81 tum	80.8 mm 3.18 tum	80.8 mm 3.18 tum
Minimal back-bending roller diameter for center drive configuration	100 mm 4 tum	125 mm 5 tum	100 mm 4 tum	100 mm 4 tum
Minimal diameter for belt support roller	75 mm 3 tum	75 mm 3 tum	75 mm 3 tum	75 mm 3 tum
Tillåten dragkraft per breddenhet	8.0 N/mm 46 lbf/in	6.0 N/mm 34 lbf/in	9.5 N/mm 54 lbf/in	4.0 N/mm 23 lbf/in
Lämpligt för glidbord	Nej	Nej	Nej	Nej
Lämpligt för bärrullar	Nej	Nej	Nej	Nej
Lämpligt för användning i tråg (kupad)	Ja	Ja	Ja	Nej
Lämpligt för drift över noskant	Nej	Nej	Nej	Nej
Applikationer med låg ljudnivå	Nej	Nej	Nej	Nej
Lämpligt för metalldetektor	Ja	Ja	Ja	Ja

All data är ungefärlig och gäller för normala klimatförhållanden, dvs 23 °C och 50% relativ fuktighet (DIN 50005/ISO 554), och baseras på huvudskarvmetoden.

Kemisk beständighet

Länk till information om kemisk beständighet, "Chemical resistance information": <http://www.habasit.com/en/chemical-resistance.htm>

Beräkningar

Please ask your local Habasit partner to calculate your needs for you and receive the best advise specially suited for your application.

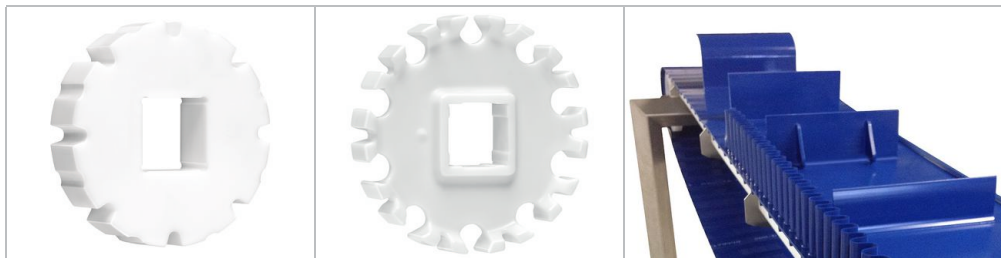
Rekommendation

Se Teknisk handbok (Engineering Manual)

I dokumentet "Förvaring och hantering av band och maskinremmar". Du kan naturligtvis också kontakta Habasit, Skydda banden mot solljus, UV-bestrålning, damm och smuts. Förvara reservband på en sval och torr plats och om möjligt i originalförpackningen.

Denna produkt har inte provats enligt ATEX-standarden (explosionsfarlig atmosfär - regelverket ATEX 95 eller EU:s direktiv 94/9), vilket innebär att användaren själv måste avgöra huruvida den kan användas i den aktuella miljön.

Accessories



Sprockets
Habasit Cleandrive™ series

Sprockets
Habasit Cleandrive™ HyCLEAN series

Profiles
Longitudinal and transversal profiles

Grupp	Habasit Cleandrive Positive Drive
Undergrupp	Habasit Cleandrive Belt Series CD50
Detalj nummer	H010102843
Tullens tariffnummer	39219000

Ansvarsfriskrivning

Friskrivning från ansvar för produktens användning (gäller Habasits ALLA produkter och anges på samtliga produktdatablad)

Denna ansvarsfriskrivning gäller för Habasit och till oss kopplade företag, samt våra chefer, anställda, agenter och entreprenörer, här nedan gemensamt benämnda HABASIT, för de produkter som omfattas av denna text, här nedan kallade produkter. VARNINGAR SKA LÄSAS NOGGRANT OCH REKOMMENDERADE SÄKERHETSFORESKRIFTER FÖLJAS STRIKT! Följ de varningar som finns i det här dokumentet, i Habasits kataloger och i installationsanvisningar och handböcker. Samtliga påpekanden och all information om applicering, användning och prestanda är rekommendationer som kan anses vara pålitliga, men de är inga som helst utfästelser, garantier eller ansvarsåtaganden avseende fullständighet, toleranser eller lämplighet i ett visst syfte. Den här informationen bygger på laboratoriearbete med småskalig testutrustning, körd i normaldrift, vilket innebär att den inte nödvändigtvis matchar produktprestanda vid industriell användning. Nya rön och erfarenheter kan leda till modifieringar och ändringar på kort tid och utan föregående meddelande.

DE HAR PRODUKTERNA OMFATTAS AV HABASITS UTTRYCKTA GARANTI, SOM ÄR DEN ENDA GÄLLANDE GARANTIN OCH ERSÄTTER ALLA ANDRA EVENTUELLA GARANTIER, UTTRYCKTA ELLER UNDERFÖRSTÅDDA. HABASIT AVSÄGER SIG ALLT ANSVAR FÖR ALLA ANDRA GARANTIER, UTTRYCKTA ELLER UNDERFÖRSTÅDDA, INKLUSIVE, DOCK UTAN ATT BEGRÄNSAS DARTILL, UNDERFÖRSTÅDDA GARANTIER OM SALJBARHET, LÄMPLIGHET I ETT VISST SYFTE, ATT PRODUKTEN INTE STRIDER MOT NÅGOT REGELVERK, SAMT GARANTIER SOM FÖLJER AV AVTAL, ANVÄNDNING ELLER HANDEL. DETTA FÖRBEHÅLL GÄLLER I DEN UTSTRÄCKNING LAGEN SÅ MEDGER. EFTERSOM FÖRUTSÄTTNINGARNA FÖR ANVÄNDNING ÄR UTOM HABASITS KONTROLL, SÅ KAN VI INTE TA NÅGOT ANSVAR FÖR DE NÄMNDAS PRODUKTERNAS LÄMPLIGHET ELLER PROCESSANPASSNING. DETTA FÖRBEHÅLL GÄLLER ÄVEN FÖR INDIKATIONER FRÅN PROCESSRESULTAT AV OLIKA SLAG.