

Livsmedelstransportband NAW-18EEVV

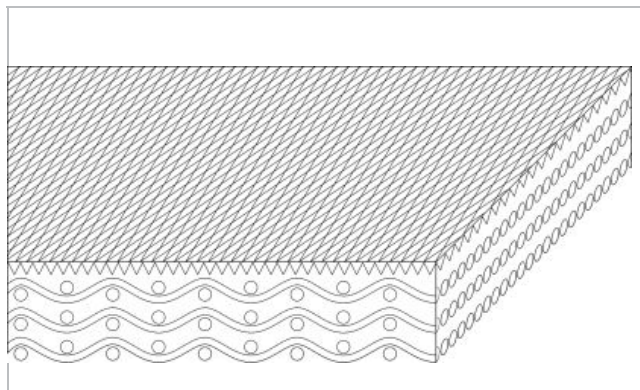


Huvudsakliga industrisegment

Lantbruk och odling, Agro-/trädgårdsskötsel, Textil

Band / rem applikationer

Livsmedelsberedning/transportband, Avdelarband, Lossningsband



Produktkonstruktion/uppbyggnad	
Ovan / Lastsida (Material)	Polyvinylklorid(PVC)
Ovan / Lastsida (Yta)	Inverterad pyramidstruktur
Ovan / Lastsida (Egenskap)	Medeladhesiv
Ovan / Lastsida (Färg)	Vit
Dragskikt (Material)	Polyester (PET)
Antal vävar	3
Löpsida/Drivsida (Material)	Polyester (PET)
Löpsida/Drivsida (Yta)	Väv
Löpsida/Drivsida (Egenskap)	Lågfriktion
Löpsida/Drivsida (Färg)	Vit

Produktegenskaper	
Antistatiskt utrustad	Ja
Limfri skarv	Ja
Flamhärdighet	Ingen specifik flamhämmande egenskap
Lämplig för livsmedel (FDA-överensstämmelse)	Yes - Check Document of Compliance (DoC) in our Portal
Lämplig för livsmedel (USDA:s rekommendationer uppfyllda)	Ingen avsedd användning
Lämplig för livsmedel (EU-överensstämmelse)	Yes - Check Document of Compliance (DoC) in our Portal
	Halal certified

Livsmedelstransportband NAW-18EEVV



Teknisk data		
Tjocklek	4.8 mm	0.19 tum
Bandets/remmens massa (vikt)	5.5 kg/m ²	1.126 lb/sqft
Dragkraft för 1% töjning (k1% statistiskt) per breddenhet (Habasits standard SOP3-155 / EN ISO 21181)	16 N/mm	91 lbf/in
Dragkraft för 1% töjning efter relaxering (k1% relaxerad) per breddenhet (Habasits standard SOP3-155)	10 N/mm	57 lbf/in
Min. drifttemperatur (kontinuerlig)	-10 °C	14 °F
Max. drifttemperatur (kontinuerlig)	70 °C	158 °F
Friktionskoefficient (trumssidan drivande remskiva / trumma i stål)	0.15	-
Friktionskoefficient mellan trumssidan och drivtrumma med friktionsbeläggning	0.35	-
Friktionskoefficient mellan trumssidan och glidbord av betad stålplåt	0.25	-
Friktionskoefficient mellan trumssidan och glidbord av fenolharts	0.15	-
Friktionskoefficient mellan trumssidan och glidbord av rostfri plåt	0.15	-
Ändlös tillverkningsbredd	3000 mm	118.11 tum

Hopfningsrelaterade egenskaper

Skarvningsmetod	
Flexproof 10 x 80	Huvudhopfningsmetod för standardapplikationer

[Link to JDS:](#)

Skarvningsmetod		Flexproof 10 x 80
Remskivediameter (minimum)	mm tum	125 4.92
Minsta skivdiameter vid motböjning	mm tum	125 4.92
Tillåten dragkraft per breddenhet	N/mm lbf/in	22 126
Tillåten dragkraft per breddenhet vid maximal arbetstemperatur	N/mm lbf/in	13 74
Lämpligt för glidbord		Ja
Lämpligt för bärrullar		Ja
Lämpligt för användning i tråg (kupad)		Nej
Kurvband		Nej
Lämpligt för drift över noskant		Nej
Applikationer med låg ljudnivå		Nej
Lämpligt för metalldetektor		Ja

All data är ungefärlig och gäller för normala klimatförhållanden, dvs 23 °C och 50% relativ fuktighet (DIN 50005/ISO 554), och baseras på huvudskarvmetoden.

Ett begränsat antal tester, baserade på standardkonfigurationer, är gjorda för att uppskatta minsta valsdialoger.

Var vänlig och kontakta Habasit för specifik support gällande icke standardapplikationer, inklusive, men inte enbart när profiler eller medbringare används, eller när bandets arbetstemperatur är nära gränsvärdena listade i detta dokument.

Kemisk beständighet

Länk till information om kemisk beständighet, "Chemical resistance information": <https://rims.habasit.com>

Typ av användning / drift

Horisontell, Stigande

Beräkningar

I de flesta fall är inte remdimensionerings-beräkningar nödvändiga. Om du fortfarande behöver en beräkning: Kontakta Habasit.

Rekommendation

Förspänn inte mindre än ~ 0.3% (epsilon)

Förvara reservband på en sval och torr plats och om möjligt i originalförpackningen. Skydda reservband mot solljus, UV-strålning, damm, smuts! Check Link for Storage requirements:

["https://tdm.habasit.com/pds/en-us/Storage%20of%20Habasit%20material.pdf"](https://tdm.habasit.com/pds/en-us/Storage%20of%20Habasit%20material.pdf)

Denna produkt har inte provats enligt ATEX-standarden (explosionsfarlig atmosfär - regelverket ATEX 95 eller EU:s direktiv 2014/34), vilket innebär att användaren själv måste avgöra huruvida den kan användas i den aktuella miljön.

Grupp	PVC band
Undergrupp	Band för allmän användning
Detaljnummer	H100066212

Ansvarsfriskrivning

Friskrivning från ansvar för produktens användning (gäller Habasits ALLA produkter och anges på samtliga produktdatablad)

Denna ansvarsfriskrivning gäller för Habasit och till oss kopplade företag, samt våra chefer, anställda, agenter och entreprenörer, här nedan gemensamt benämnda HABASIT, för de produkter som omfattas av denna text, här nedan kallade produkter. VARNINGAR SKA LASAS NOGGRANT OCH REKOMMENDERADE SÄKERHETSFORESKRIFTER FÖLJAS STRIKT! Följ de varningar som finns i det här dokumentet, i Habasits kataloger och i installationsanvisningar och handböcker. Samtliga påpekanden och all information om applicering, användning och prestanda är rekommendationer som kan anses vara pålitliga, men de är inga som helst utfästelser, garantier eller ansvarsåtaganden avseende fullständighet, toleranser eller lämplighet i ett visst syfte. Den här informationen bygger på laboratoriearbete med småskalig testutrustning, körd i normaldrift, vilket innebär att den inte nödvändigtvis matchar produktprestanda vid industriell användning. Nya rön och erfarenheter kan leda till modifieringar och ändringar på kort tid och utan föregående meddelande.

DE HÄR PRODUKTERNA OMFATTAS AV HABASITS UTTRYCKTA GARANTI, SOM ÄR DEN ENDA GÄLLANDE GARANTIN OCH ERSÄTTER ALLA ANDRA EVENTUELLA GARANTIER, UTTRYCKTA ELLER UNDERFÖRSTÅDDA. HABASIT AVSÄGER SIG ALLT ANSVAR FÖR ALLA ANDRA GARANTIER, UTTRYCKTA ELLER UNDERFÖRSTÅDDA, INKLUSIVE, DOCK UTAN ATT BEGRÄNSAS DÄRTILL, UNDERFÖRSTÅDDA GARANTIER OM SÄLJBARHET, LÄMPLIGHET I ETT VISST SYFTE, ATT PRODUKTEN INTE STRIDER MOT NÅGOT REGELVERK, SAMT GARANTIER SOM FÖLJER AV AVTAL, ANVÄNDNING ELLER HANDEL. DETTA FÖRBEHÅLL GALLER I DEN UTSTRÄCKNING LAGEN SÅ MEDGER. EFTERSOM FÖRUTSÄTTNINGARNA FÖR ANVÄNDNING ÄR UTOM HABASITS KONTROLL, SÅ KAN VI INTE TA NÅGOT ANSVAR FÖR DE NÄMNDNA PRODUKTERNAS LÄMPLIGHET ELLER PROCESSANPASSNING. DETTA FÖRBEHÅLL GALLER ÄVEN FÖR INDIKATIONER FRÅN PROCESSRESULTAT AV OLIKA SLAG.