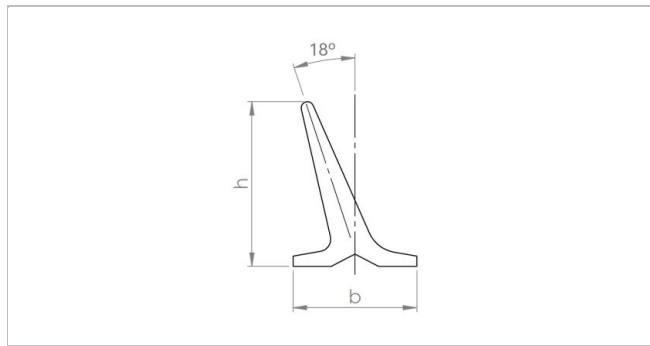
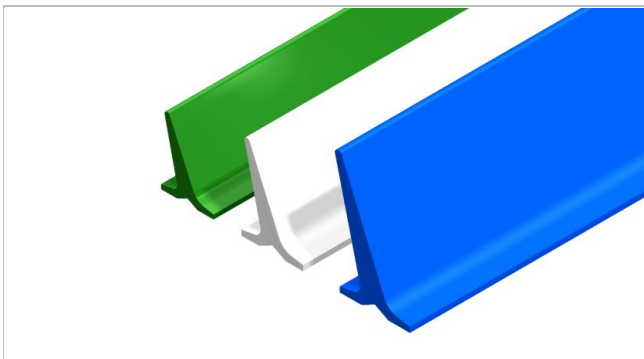


Inclined T-shape Cleats E-PT-F



Product data

Teknisk data		
Material type	TPU Polyester	
Hardness	85	ShA

Kod	Detaljnummer	Color	Food grade	DoC Name	b	h	Vikt
					mm	mm	kg/m
E-PT20-FC-B156	H090060144	Cobalt blue	Yes	FC	20.0	20	0.14
E-PT30-FC-B72	H090060145	Cobalt blue	Yes	FC	30.0	30	0.27
E-PT40-FC-B60	H090060146	Cobalt blue	Yes	FC	30.0	40	0.38
E-PT50-FC-B36	H090060147	Cobalt blue	Yes	FC	35.0	50	0.55
E-PT70-FC-B24	H090060148	Cobalt blue	Yes	FC	40.0	70	0.85
E-PT20-FG-B156	H090035260	Green	Yes	FG	20.0	20	0.14
E-PT20-FW-B156	H090035160	White	Yes	FW	20.0	20	0.14
E-PT30-FG-B72	H090035263	Green	Yes	FG	30.0	30	0.27
E-PT30-FW-B72	H090035163	White	Yes	FW	30.0	30	0.27
E-PT40-FG-B60	H090035266	Green	Yes	FG	30.0	40	0.38
E-PT40-FW-B60	H090035166	White	Yes	FW	30.0	40	0.38
E-PT50-FG-B36	H090035269	Green	Yes	FG	35.0	50	0.55
E-PT50-FW-B36	H090035169	White	Yes	FW	35.0	50	0.55
E-PT70-FG-B24	H090035275	Green	Yes	FG	40.0	70	0.85
E-PT70-FW-B24	H090035175	White	Yes	FW	40.0	70	0.85

All data är ungefärlig och gäller för normala klimatförhållanden, dvs 23 °C och 50% relativ fuktighet (DIN 50005/ISO 554), och baseras på huvudskarvmetoden.

Inclined T-shape Cleats E-PT-F



Kod	Minsta remskivediam. transportsida, tvärgående mm
E-PT20-FC-B156	80
E-PT30-FC-B72	90
E-PT40-FC-B60	110
E-PT50-FC-B36	140
E-PT70-FC-B24	170
E-PT20-FG-B156	80
E-PT20-FW-B156	80
E-PT30-FG-B72	90
E-PT30-FW-B72	90
E-PT40-FG-B60	110
E-PT40-FW-B60	110
E-PT50-FG-B36	140
E-PT50-FW-B36	140
E-PT70-FG-B24	170
E-PT70-FW-B24	170

Kemisk beständighet

Länk till information om kemisk beständighet, "Chemical resistance information": <https://rims.habasit.com>

Rekommendation

General dimensional tolerance: $\pm 3\%$ or ± 0.20 mm (whichever is greater).

Ansvarsfriskrivning

Friskrivning från ansvar för produktens användning (gäller Habasits ALLA produkter och anges på samtliga produktdatablad)

Denna ansvarsfriskrivning gäller för Habasit och till oss kopplade företag, samt våra chefer, anställda, agenter och entreprenörer, här nedan gemensamt benämnda HABASIT, för de produkter som omfattas av denna text, här nedan kallade produkter. VARNINGAR SKA LASAS NOGGRANT OCH REKOMMENDERADE SÄKERHETSFORESKRIFTER FÖLJAS STRIKT! Följ de varningar som finns i det här dokumentet, i Habasits kataloger och i installationsanvisningar och handböcker. Samtliga påpekanden och all information om applicering, användning och prestanda är rekommendationer som kan anses vara pålitliga, men de är inga som helst utfästelser, garantier eller ansvarsåtaganden avseende fullständighet, toleranser eller lämplighet i ett visst syfte. Den här informationen bygger på laboratoriearbete med småskalig testutrustning, körd i normaldrift, vilket innebär att den inte nödvändigtvis matchar produktprestanda vid industriell användning. Nya rön och erfarenheter kan leda till modifieringar och ändringar på kort tid och utan föregående meddelande.

DE HÄR PRODUKTERNA OMFATTAS AV HABASITS UTTRYCKTA GARANTI, SOM ÄR DEN ENDA GÄLLANDE GARANTIN OCH ERSÄTTER ALLA ANDRA EVENTUELLA GARANTIER, UTTRYCKTA ELLER UNDERFÖRSTÅDDA. HABASIT AVSÄGER SIG ALLT ANSVAR FÖR ALLA ANDRA GARANTIER, UTTRYCKTA ELLER UNDERFÖRSTÅDDA, INKLUSIVE, DOCK UTAN ATT BEGRÄNSAS DÄRTILL, UNDERFÖRSTÅDDA GARANTIER OM SALJBARHET, LÄMPLIGHET I ETT VISST SYFTE, ATT PRODUKTEN INTE STRIDER MOT NÅGOT REGELVERK, SAMT GARANTIER SOM FÖLJER AV AVTAL, ANVÄNDNING ELLER HANDEL. DETTA FÖRBEHÅLL GÄLLER I DEN UTSTRÄCKNING LAGEN SÅ MEDGER. EFTERSOM FÖRUTSÄTTNINGARNA FÖR ANVÄNDNING ÄR UTOM HABASITS KONTROLL, SÅ KAN VI INTE TA NÅGOT ANSVAR FÖR DE NÄMNDNA PRODUKTERNAS LÄMPLIGHET ELLER PROCESSANPASSNING. DETTA FÖRBEHÅLL GÄLLER ÄVEN FÖR INDIKATIONER FRÅN PROCESSRESULTAT AV OLIKA SLAG.