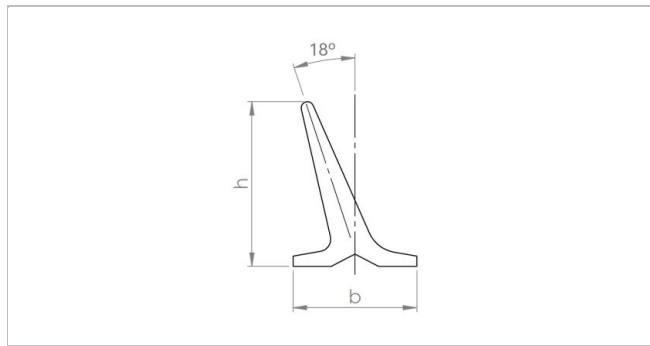
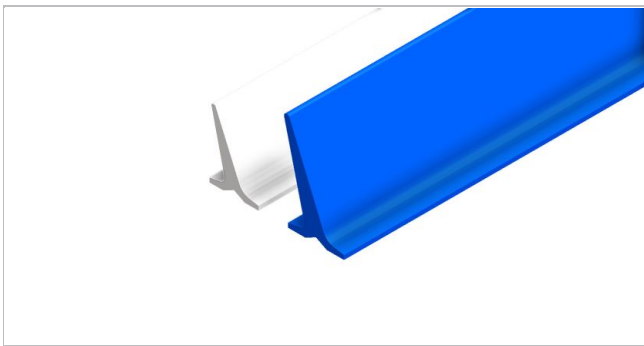


Inclined T-shape Cleats E-PT-G



Product data

Teknisk data		
Material type	TPU Polyether	
Hardness	83	ShA

Kod	Detaljnummer	Color	Food grade	DoC Name	b	h	Vikt
					mm	mm	kg/m
E-PT20-GC-B156	H950022347	Cobalt blue	Yes	GC	20.0	20	0.13
E-PT20-GW-B156	H950022357	White	Yes	GW	20.0	20	0.13
E-PT30-GC-B72	H950022348	Cobalt blue	Yes	GC	30.0	30	0.25
E-PT30-GW-B72	H950022358	White	Yes	GW	30.0	30	0.25
E-PT40-GC-B60	H950022349	Cobalt blue	Yes	GC	30.0	40	0.35
E-PT40-GW-B60	H950022359	White	Yes	GW	30.0	40	0.35
E-PT50-GC-B36	H950022350	Cobalt blue	Yes	GC	35.0	50	0.50
E-PT50-GW-B36	H950022360	White	Yes	GW	35.0	50	0.50
E-PT70-GC-B24	H950022351	Cobalt blue	Yes	GC	40.0	70	0.78
E-PT70-GW-B24	H950022361	White	Yes	GW	40.0	70	0.78

All data är ungefärlig och gäller för normala klimatförhållanden, dvs 23 °C och 50% relativ fuktighet (DIN 50005/ISO 554), och baseras på huvudskarvmetoden.

Kod	Minsta remskivediam. transportsida, tvärgående
	mm
E-PT20-GC-B156	80
E-PT20-GW-B156	80
E-PT30-GC-B72	90
E-PT30-GW-B72	90
E-PT40-GC-B60	100
E-PT40-GW-B60	110
E-PT50-GC-B36	140
E-PT50-GW-B36	140
E-PT70-GC-B24	170
E-PT70-GW-B24	170

Kemisk beständighet

Länk till information om kemisk beständighet, "Chemical resistance information": <https://rims.habasit.com>

Rekommendation

General dimensional tolerance: $\pm 3\%$ or ± 0.20 mm (whichever is greater).

Ansvarsfriskrivning

Friskrivning från ansvar för produktens användning (gäller Habasits ALLA produkter och anges på samtliga produktdatablad)

Denna ansvarsfriskrivning gäller för Habasit och till oss kopplade företag, samt våra chefer, anställda, agenter och entreprenörer, här nedan gemensamt benämnda HABASIT, för de produkter som omfattas av denna text, här nedan kallade produkter. VARNINGAR SKA LASAS NOGGRANT OCH REKOMMENDERADE SÄKERHETSFORESKRIFTER FÖLJAS STRIKT! Följ de varningar som finns i det här dokumentet, i Habasits kataloger och i installationsanvisningar och handböcker. Samtliga påpekanden och all information om applicering, användning och prestanda är rekommendationer som kan anses vara pålitliga, men de är inga som helst utfästelser, garantier eller ansvarsåtaganden avseende fullständighet, toleranser eller lämplighet i ett visst syfte. Den här informationen bygger på laboratoriearbete med småskalig testutrustning, körd i normaldrift, vilket innebär att den inte nödvändigtvis matchar produktprestanda vid industriell användning. Nya rön och erfarenheter kan leda till modifieringar och ändringar på kort tid och utan föregående meddelande.

DE HAR PRODUKTERNA OMFATTAS AV HABASITS UTTRYCKTA GARANTI, SOM ÄR DEN ENDA GÄLLANDE GARANTIN OCH ERSÄTTER ALLA ANDRA EVENTUELLA GARANTIER, UTTRYCKTA ELLER UNDERFÖRSTÄDDA. HABASIT AVSÄGER SIG ALLT ANSVAR FÖR ALLA ANDRA GARANTIER, UTTRYCKTA ELLER UNDERFÖRSTÄDDA, INKLUSIVE, DOCK UTAN ATT BEGRÄNSAS DARTILL, UNDERFÖRSTÄDDA GARANTIER OM SÄLJBARHET, LÄMPLIGHET I ETT VISST SYFTE, ATT PRODUKTEN INTE STRIDER MOT NÅGOT REGELVERK, SAMT GARANTIER SOM FÖLJER AV AVTAL, ANVÄNDNING ELLER HANDEL. DETTA FORBEHÅLL GÄLLER I DEN UTSTRÄCKNING LAGEN SÅ MEDGER. EFTERSOM FÖRUTSÄTTNINGARNA FÖR ANVÄNDNING ÄR UTOM HABASITS KONTROLL, SÅ KAN VI INTE TA NAGOT ANSVAR FÖR DE NÄMNDNA PRODUKTERNAS LÄMPLIGHET ELLER PROCESSANPASSNING. DETTA FÖRBEHÅLL GÄLLER ÄVEN FÖR INDIKATIONER FRÅN PROCESSRESULTAT AV OLIKA SLAG.