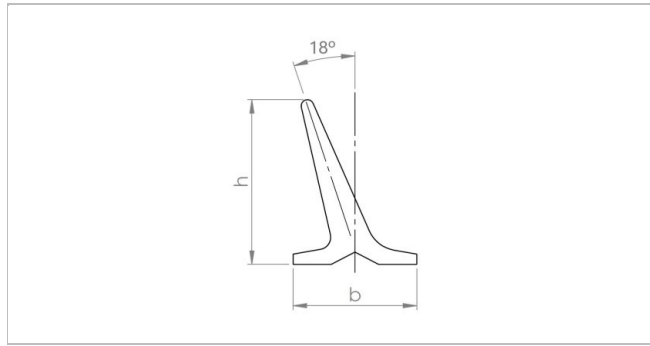
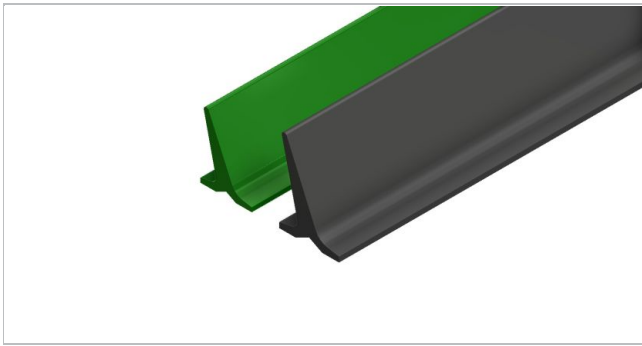


# Inclined T-shape Cleats E-PT-S



## Product data

Teknisk data		
Material type	PVC	
Hardness	65	ShA

Kod	Detaljnummer	Color	Food grade	b	h	Vikt
				mm	mm	kg/m
E-PT20-SA-B156	H090034160	Anthracite	No	20.0	20	0.14
E-PT20-SD-B156	H090034760	Dark green	No	20.0	20	0.14
E-PT30-SA-B72	H090034163	Anthracite	No	30.0	30	0.27
E-PT30-SD-B72	H090034763	Dark green	No	30.0	30	0.27
E-PT40-SA-B60	H090034166	Anthracite	No	30.0	40	0.38
E-PT40-SD-B60	H090034766	Dark green	No	30.0	40	0.38
E-PT50-SA-B36	H090034169	Anthracite	No	35.0	50	0.54
E-PT50-SD-B36	H090034769	Dark green	No	35.0	50	0.54
E-PT70-SA-B24	H090034175	Anthracite	No	40.0	70	0.84
E-PT70-SD-B24	H090034775	Dark green	No	40.0	70	0.84

All data är ungefärlig och gäller för normala klimatförhållanden, dvs 23 °C och 50% relativ fuktighet (DIN 50005/ISO 554), och baseras på huvudskarvmetoden.

Kod	Minsta remskivediam. transportsida, tvärgående
	mm
E-PT20-SA-B156	90
E-PT20-SD-B156	90
E-PT30-SA-B72	100
E-PT30-SD-B72	100
E-PT40-SA-B60	100
E-PT40-SD-B60	100
E-PT50-SA-B36	120
E-PT50-SD-B36	120
E-PT70-SA-B24	150
E-PT70-SD-B24	150

## Kemisk beständighet

Länk till information om kemisk beständighet, "Chemical resistance information": <https://rims.habasit.com>

## Rekommendation

General dimensional tolerance:  $\pm 3\%$  or  $\pm 0.20$  mm (whichever is greater).

## **Ansvarsfriskrivning**

### **Friskrivning från ansvar för produktens användning (gäller Habasits ALLA produkter och anges på samtliga produktdatablad)**

Denna ansvarsfriskrivning gäller för Habasit och till oss kopplade företag, samt våra chefer, anställda, agenter och entreprenörer, här nedan gemensamt benämnda HABASIT, för de produkter som omfattas av denna text, här nedan kallade produkter. VARNINGAR SKA LASAS NOGGRANT OCH REKOMMENDERADE SÄKERHETSFORESKRIFTER FÖLJAS STRIKT! Följ de varningar som finns i det här dokumentet, i Habasits kataloger och i installationsanvisningar och handböcker. Samtliga påpekanden och all information om applicering, användning och prestanda är rekommendationer som kan anses vara pålitliga, men de är inga som helst utfästelser, garantier eller ansvarsåtaganden avseende fullständighet, toleranser eller lämplighet i ett visst syfte. Den här informationen bygger på laboratoriearbete med småskalig testutrustning, körd i normaldrift, vilket innebär att den inte nödvändigtvis matchar produktprestanda vid industriell användning. Nya rön och erfarenheter kan leda till modifieringar och ändringar på kort tid och utan föregående meddelande.

DE HAR PRODUKTERNA OMFATTAS AV HABASITS UTTRYCKTA GARANTI, SOM ÄR DEN ENDA GÄLLANDE GARANTIN OCH ERSÄTTER ALLA ANDRA EVENTUELLA GARANTIER, UTTRYCKTA ELLER UNDERFÖRSTÄDDA. HABASIT AVSÄGER SIG ALLT ANSVAR FÖR ALLA ANDRA GARANTIER, UTTRYCKTA ELLER UNDERFÖRSTÄDDA, INKLUSIVE, DOCK UTAN ATT BEGRÄNSAS DARTILL, UNDERFÖRSTÄDDA GARANTIER OM SÄLJBARHET, LÄMPLIGHET I ETT VISST SYFTE, ATT PRODUKTEN INTE STRIDER MOT NÅGOT REGELVERK, SAMT GARANTIER SOM FÖLJER AV AVTAL, ANVÄNDNING ELLER HANDEL. DETTA FORBEHÅLL GÄLLER I DEN UTSTRÄCKNING LAGEN SÅ MEDGER. EFTERSOM FÖRUTSÄTTNINGARNA FÖR ANVÄNDNING ÄR UTOM HABASITS KONTROLL, SÅ KAN VI INTE TA NAGOT ANSVAR FÖR DE NÄMNDAS PRODUKTERNAS LÄMPLIGHET ELLER PROCESSANPASSNING. DETTA FÖRBEHÅLL GÄLLER ÄVEN FÖR INDIKATIONER FRÅN PROCESSRESULTAT AV OLIKA SLAG.