

Habasit Cleandrive positiv drivning CD.P40-A-MC



Huvudsakliga industrisegment

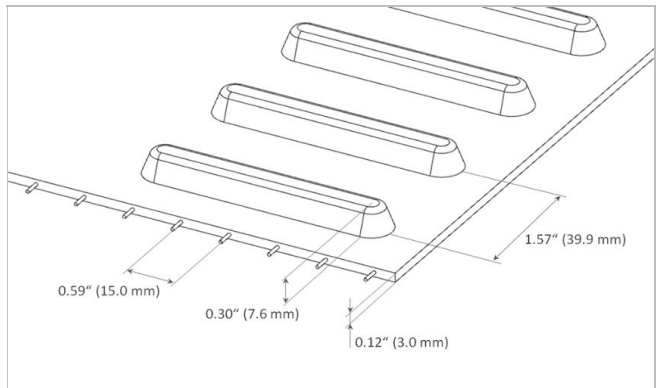
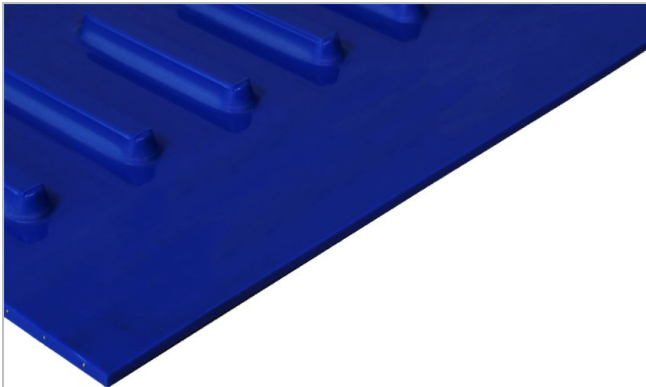
Bageri (bröd), Godis, Chocklad/Konfektyr, Mjölksprodukter, Frukt, Fruset livsmedel, Pizza, Fjäderfä, Färdigmat, Kött, Fisk och skaldjur, Grönsaker

Band / rem applikationer

Livsmedelsberedning/transportband

Speciella egenskaper

Nötningsbeständig på bägge sidor, Detekterbar av metalldetektorer, Lämplig för tvåvägs, Röntgen detekterbar, Lätt att rengöra, Hög hydrolysbeständighet, Låg elasticitet



| Produktkonstruktion/uppbyggnad | |
|--------------------------------|--------------------------------|
| Material | Polyuretan termoplastisk (TPU) |
| Färg | Koboltblå |
| Ovan / Lastsida (Yta) | Glatt |
| Ovan / Lastsida (Egenskap) | Adhesiv |
| Dragskikt (Material) | Aramidkord |
| Löpsida/Drivsida (Yta) | Lugs |

| Produktegenskaper | |
|---|---|
| Antistatiskt utrustad | Nej |
| Ledande yta enl. EN ISO på transports/lastsida | Nej |
| Lämpligt för glidbord | Ja |
| Lämpligt för bärrullar | Nej |
| UV-C suitable | Nej |
| Laser märkable | Nej |
| Flamhärdighet | Ingen specifik flamhämmande egenskap |
| Lämplig för livsmedel (EU-överensstämmelse) | Ja - enligt Regelverket (EC) No. 1935/2004 samt även Regelverket (EC) No. 10/2011 och/eller relevanta nationella lagar för livsmedelskontakt. Detaljer och restriktioner finns i Habasits "Food compliance declaration". |
| Lämplig för livsmedel (FDA-överensstämmelse) | Yes - Check Document of Compliance (DoC) in our Portal |
| Lämplig för livsmedel (USDA:s rekommendationer uppfyllda) | USDA AMS mejeri, överensstämmelse med kraven i USDA:s ritklinjer för mejeriutrustning och standarden 3-A Sanitary Standard 20. Certifieringen är endast giltig om bandkanterna är förseglade och medbringare, v-styrningar och liknande uppfyller kraven i standarden. USDA AMS kött och fågel, överensstämmelse med standarden NSF/ANSI/3-A 14159-3. Certifieringen är endast giltig om bandkanterna är förseglade och medbringare v-styrningar och liknande uppfyller kraven i standarden. Kontakta din Habasit-representant vid behov av |

Habasit Cleandrive positiv drivning CD.P40-A-MC



| | |
|-----------------------------------|------------------|
| | mer information. |
| Andra godkännanden / anpassningar | Halal certified |

| Teknisk data | | | |
|---|------|-------------------|---------------|
| Hårdhet | 95 | ShA | |
| Tjocklek | 3.0 | mm | 0.12 tum |
| Distance between cords | 15 | mm | 0.59 tum |
| Nominal drive bar pitch | 39.9 | mm | 1.571 tum |
| Bandets/remmens massa (vikt) | 4.0 | kg/m ² | 0.819 lb/sqft |
| Min. drifttemperatur (kontinuerlig) | -20 | °C | -4 °F |
| Max. drifttemperatur (kontinuerlig) | 80 | °C | 176 °F |
| Coefficient of friction (PE sliding support) | 0.40 | - | |
| Coefficient of friction (stainless steel sliding support) | 0.80 | - | |
| Minimal width of belt | 150 | mm | 6 tum |
| Ändlös tillverkningsbredd | 609 | mm | 23.98 tum |

Hopfogningsrelaterade egenskaper

| Skarvningsmetod | |
|---------------------------|-----------------------------|
| Quickmelt | Alternativ hopfogningsmetod |
| Mechanical Lace (SS Rod) | Alternativ hopfogningsmetod |
| Mechanical Lace (POM Rod) | Alternativ hopfogningsmetod |

[Link to JDS:](#)

| Skarvningsmetod | | Quickmelt | Mechanical Lace (SS Rod) | Mechanical Lace (POM Rod) |
|---|----------------|---------------|--------------------------|---------------------------|
| Minimal pitch diameter for driving sprockets | mm tum | 100.0 3.94 | 100.0 3.94 | 100.0 3.94 |
| Minimal pitch diameter for idling sprockets | mm tum | 100.0 3.94 | 100.0 3.94 | 100.0 3.94 |
| Minimal back-bending roller diameter for center drive configuration | mm tum | 150 6 | 150 6 | 150 6 |
| Minimal diameter for belt support roller | mm tum | 100 4 | 100 4 | 100 4 |
| Tillåten dragkraft per breddenhet | N/mm lbf/in | 6.0 34 | 4.2 24 | 3.0 17 |
| Lämpligt för användning i tråg (kupad) | | Ja | Nej | Nej |
| X-Ray / Metal detectable material | | Ja | Nej | Nej |
| X-Ray / Metal detector suitable | | Nej | Nej | Nej |

A minimal pulley diameter of 76.4 mm is possible with reduction of the admissible tensile force per unit of width by 33%

All data är ungefärlig och gäller för normala klimatförhållanden, dvs 23 °C och 50% relativ fuktighet (DIN 50005/ISO 554), och baseras på huvudskarvmetoden.

Ett begränsat antal tester, baserade på standardkonfigurationer, är gjorda för att uppskatta minsta valsdiаметer.

Var vänlig och kontakta Habasit för specifik support gällande icke standardapplikationer, inklusive, men inte enbart när profiler eller medbringare används, eller när bandets arbetstemperatur är nära gränsvärdena listade i detta dokument.

Kemisk beständighet

Länk till information om kemisk beständighet, "Chemical resistance information": <https://rims.habasit.com>

Habasit Cleandrive positiv drivning CD.P40-A-MC



Beräkningar

Please ask your local Habasit partner to calculate your needs for you and receive the best advise specially suited for your application.

Rekommendation

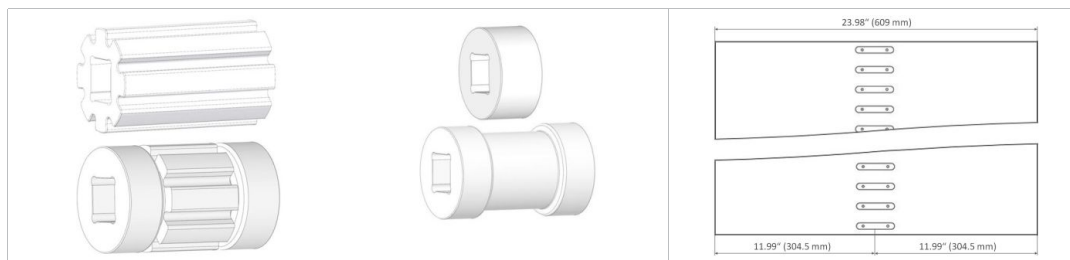
Följ installations- och underhållsinstruktionerna som erhålls från Habasit, Se Teknisk handbok (Engineering Manual)

Förvara reservband på en sval och torr plats och om möjligt i originalförpackningen. Skydda reservband mot solljus, UV-strålning, damm, smuts! Check Link for Storage requirements:

["https://tdm.habasit.com/pds/en-us/Storage%20of%20Habasit%20material.pdf"](https://tdm.habasit.com/pds/en-us/Storage%20of%20Habasit%20material.pdf)

Denna produkt har inte provats enligt ATEX-standarden (explosionsfarlig atmosfär - regelverket ATEX 95 eller EU:s direktiv 2014/34), vilket innebär att användaren själv måste avgöra huruvida den kan användas i den aktuella miljön.

Accessories



Sprockets
Habasit® Cleandrive series

Sprockets
Habasit® Cleandrive series

Belt Layout

Grupp

Habasit Cleandrive positiv drivning

Undergrupp

Habasit® Cleandrive Belt Series CD40

Detaljnummer

H950030301

Ansvarsfriskrivning

Friskrivning från ansvar för produktens användning (gäller Habasits ALLA produkter och anges på samtliga produktdatablad)

Denna ansvarsfriskrivning gäller för Habasit och till oss kopplade företag, samt våra chefer, anställda, agenter och entreprenörer, här nedan gemensamt benämnda HABASIT, för de produkter som omfattas av denna text, här nedan kallade produkter. VARNINGAR SKA LASAS NOGGRANT OCH REKOMMENDERADE SÄKERHETSFORESKRIFTER FÖLJAS STRIKT! Följ de varningar som finns i det här dokumentet, i Habasits kataloger och i installationsanvisningar och handböcker. Samtliga påpekanden och all information om applicering, användning och prestanda är rekommendationer som kan anses vara pålitliga, men de är inga som helst utfästelser, garantier eller ansvarsåtaganden avseende fullständighet, toleranser eller lämplighet i ett visst syfte. Den här informationen bygger på laboratoriearbete med småskalig testutrustning, körd i normaldrift, vilket innebär att den inte nödvändigtvis matchar produktprestanda vid industriell användning. Nya rön och erfarenheter kan leda till modifieringar och ändringar på kort tid och utan föregående meddelande.

DE HÄR PRODUKTERNA OMFATTAS AV HABASITS UTTRYCKTA GARANTI, SOM ÄR DEN ENDA GÄLLANDE GARANTIN OCH ERSÄTTER ALLA ANDRA EVENTUELLA GARANTIER, UTTRYCKTA ELLER UNDERFÖRSTÄDDA. HABASIT AVSÄGER SIG ALLT ANSVAR FÖR ALLA ANDRA GARANTIER, UTTRYCKTA ELLER UNDERFÖRSTÄDDA, INKLUSIVE, DOCK UTAN ATT BEGRÄNSAS DÄRTILL, UNDERFÖRSTÄDDA GARANTIER OM SÄLJBARHET, LÄMPLIGHET I ETT VISST SYFTE, ATT PRODUKTEN INTE STRIDER MOT NÅGOT REGELVERK, SAMT GARANTIER SOM FÖLJER AV AVTAL, ANVÄNDNING ELLER HANDEL. DETTA FÖRBEHÅLL GÄLLER I DEN UTSTRÄCKNING LAGEN SÄ MEDGER. EFTERSOM FÖRUTSÄTTNINGARNA FÖR ANVÄNDNING ÄR UTOM HABASITS KONTROLL, SÅ KAN VI INTE TA NÅGOT ANSVAR FÖR DE NÄMNDNA PRODUKTERNAS LÄMPLIGHET ELLER PROCESSANPASSNING. DETTA FÖRBEHÅLL GÄLLER ÄVEN FÖR INDIKATIONER FRÅN PROCESSRESULTAT AV OLIKA SLAG.