

# Habasit Cleandrive positiv drivning CD.P50-A-MC



## Huvudsakliga industrisegment

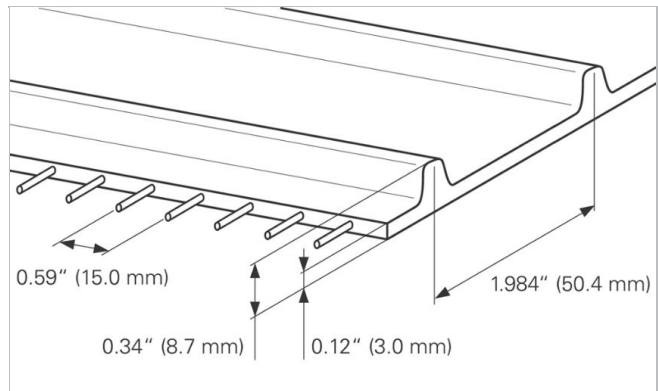
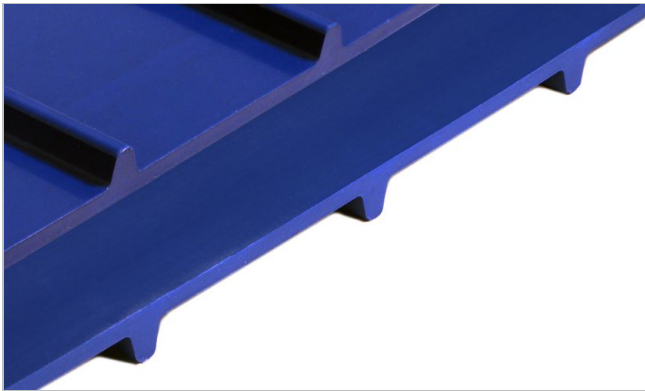
Bageri (bröd), Godis, Chocklad/Konfektyr, Mjolkprodukter, Frukt, Fruset livsmedel, Pizza, Fjäderfä, Färdigmat, Kött, Fisk och skaldjur, Grönsaker

## Band / rem applikationer

Livsmedelsberedning/transportband

## Speciella egenskaper

Nötningsbeständig på bägge sidor, Detekterbar av metalldetektorer, Lämplig för tvåvägs, Röntgen detekterbar



Produktkonstruktion/uppbyggnad	
Material	Polyuretan termoplastisk (TPU)
Färg	Koboltblå
Ovan / Lastsida (Yta)	Glatt
Ovan / Lastsida (Egenskap)	Adhesiv
Dragskikt (Material)	Aramidkord
Löpsida/Drivsida (Yta)	Drivebar

Produktegenskaper	
Antistatiskt utrustad	Nej
Ledande yta enl. EN ISO på transports/lastsida	Nej
Lämpligt för glidbord	Ja
Lämpligt för bärrullar	Nej
UV-C suitable	Nej
Laser markable	Nej
Flamhärdighet	Ingen specifik flamhämmande egenskap
Lämplig för livsmedel (EU-överensstämmelse)	Ja - enligt Regelverket (EC) No. 1935/2004 samt även Regelverket (EC) No. 10/2011 och/eller relevanta nationella lagar för livsmedelskontakt. Detaljer och restriktioner finns i Habasits "Food compliance declaration".
Lämplig för livsmedel (FDA-överensstämmelse)	Yes - Check Document of Compliance (DoC) in our Portal
Andra godkännanden / anpassningar	Halal certified

Teknisk data			
Hårdhet	95	ShA	
Tjocklek	3.0	mm	0.12 tum
Distance between cords	15	mm	0.59 tum
Nominal drive bar pitch	50.4	mm	1.984 tum
Bandets/remmens massa (vikt)	4.6	kg/m <sup>2</sup>	0.942 lb/sqft
Min. drifttemperatur (kontinuerlig)	-20	°C	-4 °F
Max. drifttemperatur (kontinuerlig)	80	°C	176 °F
Coefficient of friction (PE sliding support)	0.40	-	
Minimal width of belt	150	mm	6 tum
Ändlös tillverkningsbredd	609	mm	23.98 tum

## Hopfogningsrelaterade egenskaper

Skarvningsmetod	
Quickmelt	Huvudhopfogningsmetod för standardapplikationer
Mechanical Lace (SS Rod)	Alternativ hopfogningsmetod
Mechanical Lace (POM Rod)	Alternativ hopfogningsmetod

[Link to JDS:](#)

Skarvningsmetod		Quickmelt	Mechanical Lace (SS Rod)	Mechanical Lace (POM Rod)
Minimal pitch diameter for driving sprockets	mm tum	80.8 3.18	80.8 3.18	80.8 3.18
Minimal pitch diameter for idling sprockets	mm tum	80.8 3.18	80.8 3.18	80.8 3.18
Minimal back-bending roller diameter for center drive configuration	mm tum	100 4	100 4	100 4
Minimal diameter for belt support roller	mm tum	75 3	75 3	75 3
Tillåten dragkraft per breddenhet	N/mm lbf/in	6.0 34	5.5 31	4.0 23
Lämpligt för användning i tråg (kupad)		Ja	Nej	Nej
X-Ray / Metal detectable material		Ja	Nej	Nej
X-Ray / Metal detector suitable		Nej	Nej	Nej

All data är ungefärlig och gäller för normala klimatförhållanden, dvs 23 °C och 50% relativ fuktighet (DIN 50005/ISO 554), och baseras på huvudskarvmetoden.

Ett begränsat antal tester, baserade på standardkonfigurationer, är gjorda för att uppskatta minsta valsdiаметer.

Var vänlig och kontakta Habasit för specifik support gällande icke standardapplikationer, inklusive, men inte enbart när profiler eller medbringare används, eller när bandets arbetstemperatur är nära gränsvärdena listade i detta dokument.

## Kemisk beständighet

Länk till information om kemisk beständighet, "Chemical resistance information": <https://rims.habasit.com>

## Beräkningar

Please ask your local Habasit partner to calculate your needs for you and receive the best advise specially suited for your application.

## Rekommendation

Se Teknisk handbok (Engineering Manual)

Förvara reservband på en sval och torr plats och om möjligt i originalförpackningen. Skydda reservband mot solljus, UV-strålning, damm, smuts! Check Link for Storage requirements:

["https://tdm.habasit.com/pds/en-us/Storage%20of%20Habasit%20material.pdf"](https://tdm.habasit.com/pds/en-us/Storage%20of%20Habasit%20material.pdf)

Denna produkt har inte provats enligt ATEX-standarden (explosionsfarlig atmosfär - regelverket ATEX 95 eller EU:s direktiv 2014/34), vilket innebär att användaren själv måste avgöra huruvida den kan användas i den aktuella miljön.

## Accessories



**Sprockets**

Habasit® Cleandrive series

**Profiles**

Longitudinal and transversal profiles

Grupp

Habasit Cleandrive positiv drivning

Undergrupp

Habasit Cleandrive bandserier CD50

Detaljnummer

H950021361

## Ansvarsfriskrivning

### Friskrivning från ansvar för produktens användning (gäller Habasits ALLA produkter och anges på samtliga produktdatablad)

Denna ansvarsfriskrivning gäller för Habasit och till oss kopplade företag, samt våra chefer, anställda, agenter och entreprenörer, här nedan gemensamt benämnda HABASIT, för de produkter som omfattas av denna text, här nedan kallade produkter. VARNINGAR SKA LASAS NOGGRANT OCH REKOMMENDERADE SÄKERHETSFORESKRIFTER FÖLJAS STRIKT! Följ de varningar som finns i det här dokumentet, i Habasits kataloger och i installationsanvisningar och handböcker. Samtliga påpekanden och all information om applicering, användning och prestanda är rekommendationer som kan anses vara pålitliga, men de är inga som helst utfästelser, garantier eller ansvarsåtaganden avseende fullständighet, toleranser eller lämplighet i ett visst syfte. Den här informationen bygger på laboratoriearbete med småskalig testutrustning, körd i normaldrift, vilket innebär att den inte nödvändigtvis matchar produktprestanda vid industriell användning. Nya rön och erfarenheter kan leda till modifieringar och ändringar på kort tid och utan föregående meddelande.

DE HÄR PRODUKTERNA OMFATTAS AV HABASITS UTTRYCKTA GARANTI, SOM ÄR DEN ENDA GÄLLANDE GARANTIN OCH ERSÄTTER ALLA ANDRA EVENTUELLA GARANTIER, UTTRYCKTA ELLER UNDERFÖRSTÅDDA. HABASIT AVSÄGER SIG ALLT ANSVAR FÖR ALLA ANDRA GARANTIER, UTTRYCKTA ELLER UNDERFÖRSTÅDDA, INKLUSIVE, DOCK UTAN ATT BEGRÄNSAS DÄRTILL, UNDERFÖRSTÅDDA GARANTIER OM SÄLJBARHET, LÄMPLIGHET I ETT VISST SYFTE, ATT PRODUKTEN INTE STRIDER MOT NÅGOT REGELVERK, SAMT GARANTIER SOM FÖLJER AV AVTAL, ANVÄNDNING ELLER HANDEL. DETTA FÖRBEHÅLL GÄLLER I DEN UTSTRÄCKNING LAGEN SÅ MEDGER, EFTERSOM FÖRUTSÄTTNINGARNA FÖR ANVÄNDNING ÄR UTOM HABASITS KONTROLL, SÅ KAN VI INTE TA NÅGOT ANSVAR FÖR DE NÄMNDNA PRODUKTERNAS LÄMPLIGHET ELLER PROCESSANPASSNING. DETTA FÖRBEHÅLL GÄLLER ÄVEN FÖR INDIKATIONER FRÅN PROCESSRESULTAT AV OLIKA SLAG.