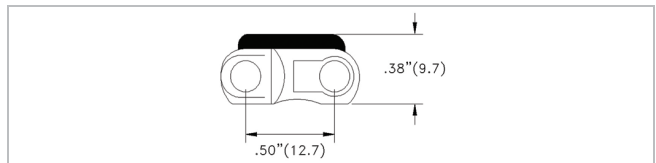
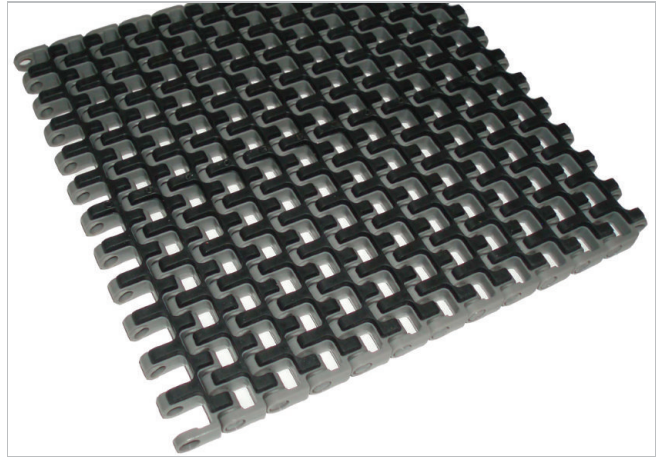


Description

- 1/2 inch pitch
- 22% open area; 78% open contact area; largest opening 0.14x0.32 inches (3.6x8.1 mm)
- Food approved materials
- Bi-directional
- 3/4 inch (19.1 mm) diameter nosebar capability
- Connecting rod diameter = 0.172 inch (4.4 mm)
- TPE elastomer with 72 durometer Shore A
- Flexible build patterns
- Indents staggered 2"/3" (50.8 mm / 76.2 mm)
- Backflexing radius 1.25" (31.8 mm)



Banddata

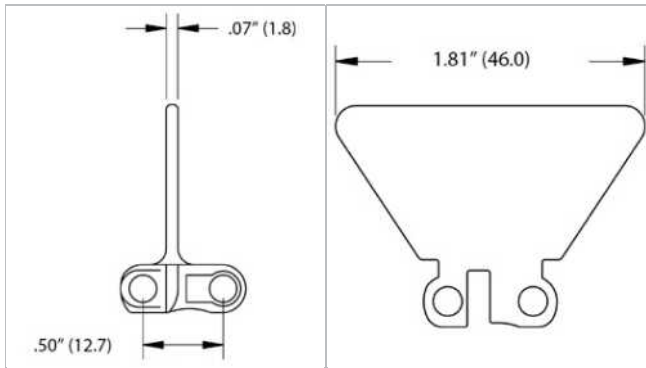
Bandmaterial		PP
GripTop-material		TPE
Sprintmaterial		PP
Nominell draghållfasthet F'_N på raksträcka	N/m lb/ft	11675 800
Temperaturområde	°C °F	5 - 71 40 - 160
Belt weight m_b	kg/m ² lb/sqft	4.8 1
Standard belt color		gray with black TPE white with white TPE

Diameter på vändrullar (minimum)	
mm	<i>tum</i>
19	0.75

Standard range of belt widths in increments of 1" (25.4mm) starting from 2" (50.8mm) Non standard widths are offered in increments of 0.5" (12.7mm) starting from 3" (76.2mm) upon request. Material selection may affect belt width — please contact your local partner for actual dimensions.

Abrasive resistant Nylon (Polyamide) rods available.

Belt accessories



Flights

Standard flights are available in 1" (25.4 mm) height

Side guards

Side guards are available in standard 1", 2", and 3" heights

Ansvarsfriskrivning

Friskrivning från ansvar för produktens användning (gäller Habasits ALLA produkter och anges på samtliga produktdatablad)

Denna ansvarsfriskrivning gäller för Habasit och till oss kopplade företag, samt våra chefer, anställda, agenter och entreprenörer, här nedan gemensamt benämnda HABASIT, för de produkter som omfattas av denna text, här nedan kallade produkter. VARNINGAR SKA LASAS NOGGRANT OCH REKOMMENDERADE SÄKERHETSFORESKRIFTER FÖLJAS STRIKT! Följ de varningar som finns i det här dokumentet, i Habasits kataloger och i installationsanvisningar och handböcker. Samtliga påpekanden och all information om applicering, användning och prestanda är rekommendationer som kan anses vara pålitliga, men de är inga som helst utfästelser, garantier eller ansvarsåtaganden avseende fullständighet, toleranser eller lämplighet i ett visst syfte. Den här informationen bygger på laboratoriearbete med småskalig testutrustning, körd i normaldrift, vilket innebär att den inte nödvändigtvis matchar produktprestanda vid industriell användning. Nya rön och erfarenheter kan leda till modifieringar och ändringar på kort tid och utan föregående meddelande.

DE HÄR PRODUKTERNA OMFATTAS AV HABASITS UTTRYCKTA GARANTI, SOM ÄR DEN ENDA GÄLLANDE GARANTIN OCH ERSÄTTER ALLA ANDRA EVENTUELLA GARANTIER, UTTRYCKTA ELLER UNDERFÖRSTÄDDA. HABASIT AVSÄGER SIG ALLT ANSVAR FÖR ALLA ANDRA GARANTIER, UTTRYCKTA ELLER UNDERFÖRSTÄDDA, INKLUSIVE, DOCK UTAN ATT BEGRÄNSAS DÄRTILL, UNDERFÖRSTÄDDA GARANTIER OM SÄLJBARHET, LÄMPLIGHET I ETT VISST SYFTE, ATT PRODUKTEN INTE STRIDER MOT NÅGOT REGELVERK, SAMT GARANTIER SOM FÖLJER AV AVTAL, ANVÄNDNING ELLER HANDEL. DETTA FÖRBEHÅLL GÄLLER I DEN UTSTRÄCKNING LAGEN SÅ MEDGER. EFTERSOM FÖRUTSÄTTNINGARNA FÖR ANVÄNDNING ÄR UTOM HABASITS KONTROLL, SÅ KAN VI INTE TA NÅGOT ANSVAR FÖR DE NÄMNDNA PRODUKTERNAS LÄMPLIGHET ELLER PROCESSANPASSNING. DETTA FÖRBEHÅLL GÄLLER ÄVEN FÖR INDIKATIONER FRÅN PROCESSRESULTAT AV OLIKA SLAG.