

# Monolithic Flat Belts CD.F16-N-FW+TS/EH



## Huvudsakliga industrisegment

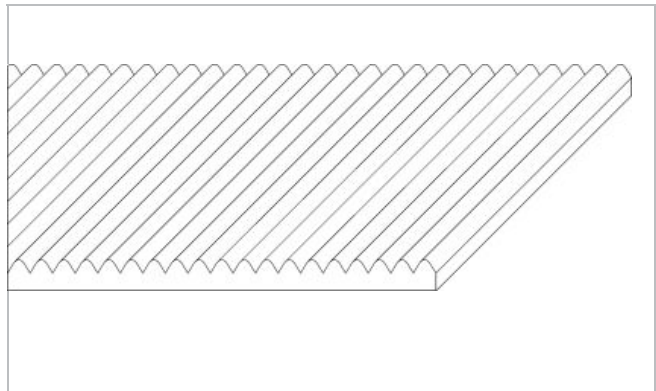
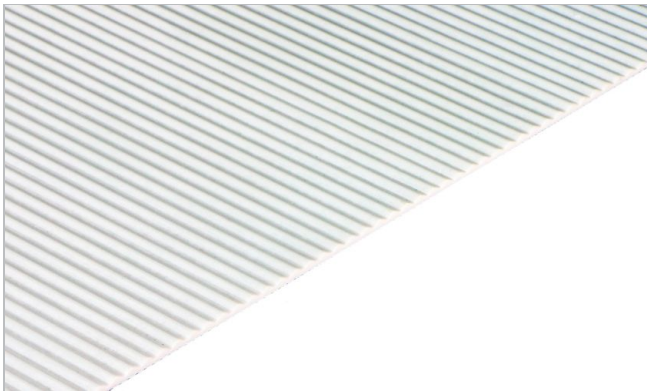
Baked snacks, Bageri (kex/kakor), Godis, Chocklad/Konfektyr, Tuggummiproduktion

## Band / rem applikationer

Vågband

## Speciella egenskaper

Nötningsbeständig, Elastisk, Olje- och fettbeständig, Lämplig för små skivdiametrar, Motståndskraftiga kanter, Flexibilitet i alla riktningar, Monolitiskt band, Nötningsfri



Produktkonstruktion/uppbyggnad	
Material	Polyuretan termoplastisk (TPU)
Färg	Vit
Ovan / Lastsida (Yta)	Sågtandsmönstrat
Ovan / Lastsida (Egenskap)	Adhesiv
Löpsida/Drivsida (Yta)	Medium textile structure
Löpsida/Drivsida (Egenskap)	Adhesiv

Produktegenskaper	
Antistatiskt utrustad	Nej
Limfri skarv	Ja
Knife edge roller suitable	Ja
Lämpligt för bärrullar	Ja
Lämpligt för glidbord	Ja
Lämpligt för användning i tråg (kupad)	Nej
Flamhärdighet	Ingen specifik flamhämmande egenskap
X-Ray / Metal detector suitable	Ja
Laser markable	Ja
Lämplig för livsmedel (FDA-överensstämmelse)	Yes - Check Document of Compliance (DoC) in our Portal
Lämplig för livsmedel (USDA:s rekommendationer uppfyllda)	Ingen avsedd användning
Lämplig för livsmedel (EU-överensstämmelse)	Yes - Check Document of Compliance (DoC) in our Portal

# Monolithic Flat Belts CD.F16-N-FW+TS/EH



Teknisk data		
Thickness of sheet	1.0 mm	0.039 tum
Tjocklek	1.6 mm	0.06 tum
Bandets/remmens massa (vikt)	1.5 kg/m <sup>2</sup>	0.307 lb/sqft
Dragkraft för 1% töjning (k1% statiskt) per breddenhet (Habasits standard SOP3-155 / EN ISO 21181)	0.25 N/mm	1 lbf/in
Dragkraft för 1% töjning efter relaxering (k1% relaxerad) per breddenhet (Habasits standard SOP3-155)	0.20 N/mm	1 lbf/in
Min. drifttemperatur (kontinuerlig)	-20 °C	-4 °F
Max. drifttemperatur (kontinuerlig)	60 °C	140 °F
Friktionskoefficient (trumssidan drivande remskiva / trumma i stål)	0.65 -	
Friktionskoefficient mellan trumssidan och glidbord av rostfri plåt	0.65 -	
Coefficient of friction (PE sliding support)	0.50 -	
Ändlös tillverkningsbredd	1350 mm	53.15 tum

## Hopfogningsrelaterade egenskaper

Skarvningsmetod	
Quickmelt	Huvudhopfogningsmetod för standardapplikationer
Microflex 15 x 10	Alternativ hopfogningsmetod
Flexproof 8 x 30	Alternativ hopfogningsmetod

[Link to JDS:](#)

Skarvningsmetod		Quickmelt	Microflex 15 x 10	Flexproof 8 x 30
Knife edge roller diameter (minimum)	mm tum	8.0 0.31	8.0 0.31	8.0 0.31
Remskivediameter (minimum)	mm tum	15 0.59	15 0.59	15 0.59
Minsta skivdiameter vid motböjning	mm tum	15 0.59	15 0.59	15 0.59
Tillåten dragkraft per breddenhet	N/mm lbf/in	1.0 6	0.10 1	1.0 6
Tillåten dragkraft per breddenhet vid maximal arbetstemperatur	N/mm lbf/in	0.20 1	0.20 1	0.20 1

All data är ungefärlig och gäller för normala klimatförhållanden, dvs 23 °C och 50% relativ fuktighet (DIN 50005/ISO 554), och baseras på huvudskarvmetoden.

Ett begränsat antal tester, baserade på standardkonfigurationer, är gjorda för att uppskatta minsta valsdiameter.

Var vänlig och kontakta Habasit för specifik support gällande icke standardapplikationer, inklusive, men inte enbart när profiler eller medbringare används, eller när bandets arbetstemperatur är nära gränsvärdena listade i detta dokument.

# Monolithic Flat Belts CD.F16-N-FW+TS/EH



## Kemisk beständighet

Länk till information om kemisk beständighet, "Chemical resistance information": <https://rims.habasit.com>

## Typ av användning / drift

Horisontell

## Beräkningar

I de flesta fall är inte remdimensionerings-beräkningar nödvändiga. Om du fortfarande behöver en beräkning: Kontakta Habasit.

## Rekommendation

Förspänn inte mindre än ~ 1.0% (epsilon), Elastisk rem: Beroende på rembelstning och applikation.

Förvara reservband på en sval och torr plats och om möjligt i originalförpackningen. Skydda reservband mot solljus, UV-strålning, damm, smuts! Check Link for Storage requirements:

["https://tdm.habasit.com/pds/en-us/Storage%20of%20Habasit%20material.pdf"](https://tdm.habasit.com/pds/en-us/Storage%20of%20Habasit%20material.pdf)

Denna produkt har inte provats enligt ATEX-standarden (explosionsfarlig atmosfär - regelverket ATEX 95 eller EU:s direktiv 2014/34), vilket innebär att användaren själv måste avgöra huruvida den kan användas i den aktuella miljön.

Grupp	Monolithic Elastic Belts
Undergrupp	Flat Belts
Detaljnummer	H700016242

## Ansvarsfriskrivning

### Friskrivning från ansvar för produktens användning (gäller Habasits ALLA produkter och anges på samtliga produktdatablad)

Denna ansvarsfriskrivning gäller för Habasit och till oss kopplade företag, samt våra chefer, anställda, agenter och entreprenörer, här nedan gemensamt benämnda HABASIT, för de produkter som omfattas av denna text, här nedan kallade produkter. VARNINGAR SKA LASAS NOGGRANT OCH REKOMMENDERADE SÄKERHETSFORESKRIFTER FÖLJAS STRIKT! Följ de varningar som finns i det här dokumentet, i Habasits kataloger och i installationsanvisningar och handböcker. Samtliga påpekanden och all information om applicering, användning och prestanda är rekommendationer som kan anses vara pålitliga, men de är inga som helst utfästelser, garantier eller ansvarsåtaganden avseende fullständighet, toleranser eller lämplighet i ett visst syfte. Den här informationen bygger på laboratoriearbete med småskalig testutrustning, körd i normaldrift, vilket innebär att den inte nödvändigtvis matchar produktprestanda vid industriell användning. Nya rön och erfarenheter kan leda till modifieringar och ändringar på kort tid och utan föregående meddelande.

DE HÄR PRODUKTERNA OMFATTAS AV HABASITS UTTRYCKTA GARANTI, SOM ÄR DEN ENDA GÄLLANDE GARANTIN OCH ERSÄTTER ALLA ANDRA EVENTUELLA GARANTIER, UTTRYCKTA ELLER UNDERFÖRSTÅDDA. HABASIT AVSÄGER SIG ALLT ANSVAR FÖR ALLA ANDRA GARANTIER, UTTRYCKTA ELLER UNDERFÖRSTÅDDA, INKLUSIVE, DOCK UTAN ATT BEGRÄNSAS DÄRTILL, UNDERFÖRSTÅDDA GARANTIER OM SÄLJBARHET, LÄMPLIGHET I ETT VISST SYFTE, ATT PRODUKTEN INTE STRIDER MOT NÅGOT REGELVERK, SAMT GARANTIER SOM FÖLJER AV AVTAL, ANVÄNDNING ELLER HANDEL. DETTA FÖRBEHÅLL GALLER I DEN UTSTRÄCKNING LAGEN SÅ MEDGER. EFTERSOM FÖRUTSÄTTNINGARNA FÖR ANVÄNDNING ÄR UTOM HABASITS KONTROLL, SÅ KAN VI INTE TA NÅGOT ANSVAR FÖR DE NÄMNDNA PRODUKTERNAS LÄMPLIGHET ELLER PROCESSANPASSNING. DETTA FÖRBEHÅLL GALLER ÄVEN FÖR INDIKATIONER FRÅN PROCESSRESULTAT AV OLIKA SLAG.