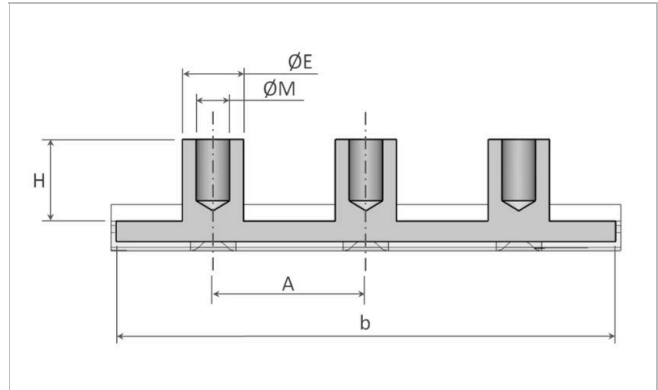
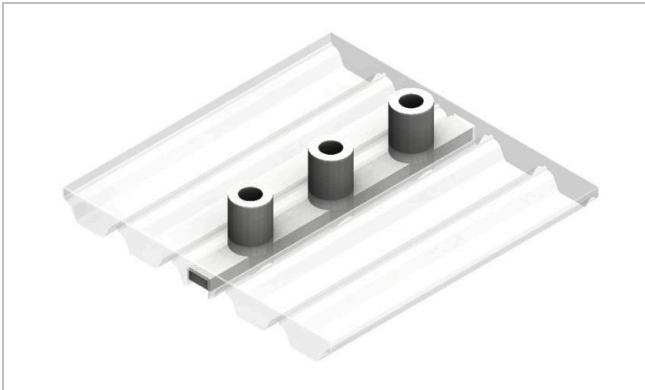


# HabaSYNC® Kuggremstillbehör

## Falsk tand - 3 skruvhål



### Produktkonstruktion/uppbyggnad

Material

Rostfritt stål

### Teknisk data

| Detaljnummer        | b    |      | ØE  |      | Tråd ØM | H   |      | A    |      | Kugge                  |
|---------------------|------|------|-----|------|---------|-----|------|------|------|------------------------|
|                     | mm   | tum  | mm  | tum  |         | mm  | tum  | mm   | tum  |                        |
| FT-050I-3M4-080N1   | 49.0 | 1.93 | 6.0 | 0.24 | M4      | 8.0 | 0.31 | 15.0 | 0.59 | 8M/AT10/AT20/T10/T20/H |
| FT-050I-3M5-060N1   | 49.0 | 1.93 | 7.5 | 0.30 | M5      | 6.0 | 0.24 | 15.0 | 0.59 | 14M/AT20/T20           |
| FT-075I-3M4-046N1   | 74.0 | 2.91 | 6.0 | 0.24 | M4      | 4.6 | 0.18 | 25.0 | 0.98 | 8M/AT10/AT20/T10/T20/H |
| FT-075I-3M4-080N1 ☆ | 74.0 | 2.91 | 6.0 | 0.24 | M4      | 8.0 | 0.31 | 25.0 | 0.98 | 8M/AT10/AT20/T10/T20/H |

☆ Populär produkt- hög nivå på tillgänglighet och generellt en kostnadseffektiv lösning.

Dimensionerna som visas har en genomsnittlig tolerans på +/- 0,1 mm.

Alla Falsa Tänder är eventuellt inte tillgängliga på din lokala marknad. För designmöjligheter och tillgänglighet, kontakta din lokala Habasitrepresentant.

All data är ungefärlig och gäller för normala klimatförhållanden, dvs 23 °C och 50% relativ fuktighet (DIN 50005/ISO 554), och baseras på huvudskarvmetoden.

### Kemisk beständighet

Länk till information om kemisk beständighet, "Chemical resistance information": <https://rims.habasit.com>

|            |                             |
|------------|-----------------------------|
| Grupp      | HabaSYNC® Kuggremstillbehör |
| Undergrupp | False teeth inserts         |

### Ansvarsfriskrivning

#### Friskrivning från ansvar för produktens användning (gäller Habasits ALLA produkter och anges på samtliga produktdatablad)

Denna ansvarsfriskrivning gäller för Habasit och till oss kopplade företag, samt våra chefer, anställda, agenter och entreprenörer, här nedan gemensamt benämnda HABASIT, för de produkter som omfattas av denna text, här nedan kallade produkter. VARNINGAR SKA LASAS NOGGRANT OCH REKOMMENDERADE SÄKERHETSFORESKRIFTER FÖLJAS STRIKT! Följ de varningar som finns i det här dokumentet, i Habasits kataloger och i installationsanvisningar och handböcker. Samtliga påpekanden och all information om applicering, användning och prestanda är rekommendationer som kan anses vara pålitliga, men de är inga som helst utfästelser, garantier eller ansvarsåtaganden avseende fullständighet, toleranser eller lämplighet i ett visst syfte. Den här informationen bygger på laboratoriearbete med småskalig testutrustning, körd i normaldrift, vilket innebär att den inte nödvändigtvis matchar produktprestanda vid industriell användning. Nya rön och erfarenheter kan leda till modifieringar och ändringar på kort tid och utan föregående meddelande.

DE HÄR PRODUKTERNA OMFATTAS AV HABASITS UTTRYCKTA GARANTI, SOM ÄR DEN ENDA GÄLLANDE GARANTIN OCH ERSÄTTER ALLA ANDRA EVENTUELLA GARANTIER, UTTRYCKTA ELLER UNDERFÖRSTÅDDA. HABASIT AVSÄGER SIG ALLT ANSVAR FÖR ALLA ANDRA GARANTIER, UTTRYCKTA ELLER UNDERFÖRSTÅDDA, INKLUSIVE, DOCK UTAN ATT BEGRÄNSAS DÄRTILL, UNDERFÖRSTÅDDA GARANTIER OM SÄLJBARHET, LÄMPLIGHET I ETT VISST SYFTE, ATT PRODUKTEN INTE STRIDER MOT NÅGOT REGELVERK, SAMT GARANTIER SOM FÖLJER AV AVTAL, ANVÄNDNING ELLER HANDEL. DETTA FÖRBEHÅLL GÄLLER I DEN UTSTRÄCKNING LAGEN SÅ MEDGER, EFTERSOM FÖRUTSÄTTNINGARNA FÖR ANVÄNDNING ÄR UTOM HABASITS KONTROLL, SÅ KAN VI INTE TA NÅGOT ANSVAR FÖR DE NÄMNDAS PRODUKTERNAS LÄMPLIGHET ELLER PROCESSANPASSNING. DETTA FÖRBEHÅLL GÄLLER ÄVEN FÖR INDIKATIONER FRÅN PROCESSRESULTAT AV OLIKA SLAG.