

主要工业应用领域

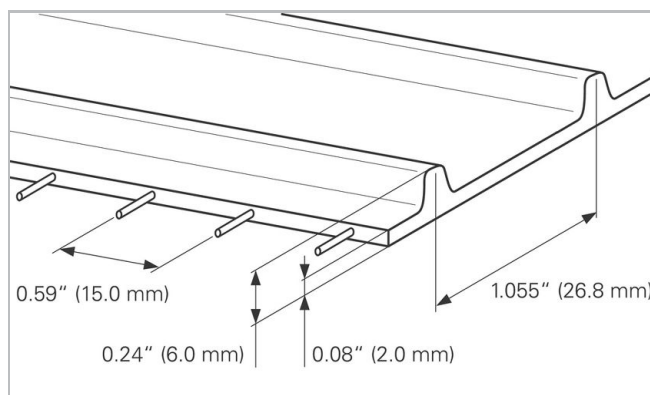
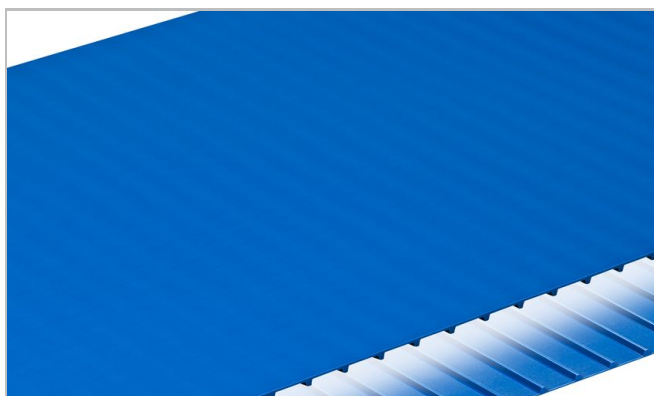
Bakery (bread), Candy, Cheese, Chocolate / confectionery, Dairies, Fish processing, Food processing machines, Food unwrapped/open, Frozen food, Fruit, Meat, Pizza, Poultry, Ready meals, Seafood, Vegetables

皮带应用

食品输送/处理皮带, 通用输送带

特殊功能

Abrasion resistant on both sides, Bi-directional suitable, Easy cleanability, Hygienic



產品架構/設計	
输送面 (材料)	Thermoplastic polyurethane (TPU)
输送面 (表面)	Smooth
输送面 (特性)	Adhesive
输送面 (颜色)	Cobalt blue
抗拉力层 (材料)	Aramid cords
运行面/滚轮面 (表面)	Drive bars
运行面/滚轮面 (特性)	Glossy

產品特性	
抗菌结构	No
Conveying side conductive surface acc. EN ISO	No
适用于食品 (符合 EU 标准)	符合-根據歐盟 (EC) 1935/2004 號以及 (EU) 10/2011 號法規和/或相關國家與食品接觸的立法。詳細資訊/限制, 請參見 Habasit 食品合規聲明。
适用于食品 (符合 FDA 标准)	Yes - acc. to 21CFR parts 170 - 199.
适用于食品 (完全符合 USDA 的推荐)	In compliance with: USDA Dairy Equipment Guidelines supported by 3-A sanitary standard 20-xx and USDA AMS meat & poultry supported by NSF/ANSI/3-A 14159-3 standard. Certification is valid only if belt cords are not exposed and when optional belt accessories like cleats, v-guides and scoops are also in compliance with the relevant above mentioned standards.
可燃性	No specific flammability prevention property

技術數據				
Hardness	95	Shore A		
厚度	2.0	毫米	0.08	英寸
Distance of cords	15	毫米	0.59	英寸
Nominal drive bar pitch	26.8	毫米	1.055	英寸
皮帶質量(皮帶重量)	2.9	kg/m ²	0.594	lb/sqft
最小/最低/至少 允許的運行溫度(連續)	-20	°C	-4	°F
最大 允許的運行溫度(連續)	80	°C	176	°F
Coefficient of friction (running side / stainless steel slider bed)	1.30	-		
Coefficient of friction (running side / PE wearstrips)	1.00	-		
Coefficient of friction (conveying side / steel driving pulley)	0.40	-		
Minimal width of belt	150	毫米	6	英寸
Maximal width of belt	1219	毫米	48	英寸
無縫製造寬度	610	毫米	24	英寸
Minimum length of endless joined belt with standard tools	600.0	毫米	23.62	英寸

Joining related properties

接著方式	快速熔接	對焊接頭	齒接 8 x 30	Mechanical joining
Minimal pitch diameter for driving sprockets	60.1 毫米 2.37 英寸	85.7 毫米 3.37 英寸	60.1 毫米 2.37 英寸	60.1 毫米 2.37 英寸
Minimal pitch diameter for idling sprockets	43.0 毫米 1.69 英寸	68.6 毫米 2.70 英寸	43.0 毫米 1.69 英寸	43.0 毫米 1.69 英寸
Minimal back-bending roller diameter for center drive configuration	75 毫米 3 英寸	100 毫米 4 英寸	75 毫米 3 英寸	75 毫米 3 英寸
Minimal diameter for belt support roller	50 毫米 2 英寸	75 毫米 3 英寸	50 毫米 2 英寸	50 毫米 2 英寸
單位寬度許用張緊力	6.0 N/mm 34 lbf/in	4.5 N/mm 26 lbf/in	7.0 N/mm 40 lbf/in	3.0 N/mm 17 lbf/in
可以採用滑軌	No	No	No	No
適用於輸送輥子	No	No	No	No
適用於槽形安裝	Yes	Yes	Yes	No
適用鼻尖條刀口傳送	No	No	No	No
低噪聲環境中使用	No	No	No	No
適用於金屬探測器	Yes	Yes	Yes	Yes

All data are approximate values under standard climatic conditions: 23°C/73°F, 50% relative humidity (DIN 50005/ISO 554).

抗化學特性

關於“抗化學性資訊”的網頁：<http://www.habasit.com/ch/4986.htm>

計算

Please ask your local Habasit partner to calculate your needs for you and receive the best advise specially suited for your application.

介紹

See Engineering Manual

For details consult 'Storage and handling requirements for belts and machine tapes' or contact Habasit, Protect belts from sunlight/UV-radiation/dust and dirt. Store spare belts in a cool and dry place and if possible in their original packaging.

This product has not been tested according to ATEX standards (atmospheres with explosion risk - ATEX 95 regulation or EU directive 94/9) and therefore is subject to user's analysis in the respective environment

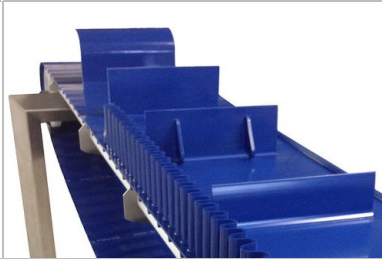
Accessories



Sprockets
Habasit Cleandrive™ series



Sprockets
Habasit Cleandrive™ HyCLEAN series



Profiles
Longitudinal and transversal profiles

产品组	Habasit Cleandrive Positive Drive
产品子分组	Habasit Cleandrive Belt Series CD25
项目编号	H010102853
报关编号	39219000

聲明

產品應用聲明(適用於所有哈伯斯特 Habasit 產品及所有產品資料表上提到的)

“這個聲明是由哈伯斯特 Habasit 及代表其附屬公司、董事、僱員、代理人和承包商(以下統稱“HABASIT”)及與本文提到的產品(“產品”)關聯。請應仔細閱讀安全注意事項，任何建議的安全警告必須嚴格遵守！請參考此哈伯斯特 Habasit 目錄內的“安全警告”，並參考相關安裝和操作手冊。所有關於應用、產品的使用、產品的性能的指示及資料，皆是盡義務和關注性的建議，只為了推薦用途，對於它們的準確性、其完整性及在特定情況下的適用性，均不可被視作陳述、保證、或承諾。本文提供的數據只是基於實驗室工作所在標準環境下使用小型測試工具運作取得，它們不一定與在工業運作中的產品表現相符合。新的知識及經驗可能導致我們在短時間內為產品做出必須的修正及變更，我們保留在不做任何通知的情況下，修改及變更相關資料的權利。除非HABASIT明確地保證(此保證具獨立性、排他性，並取代所有其他的、明示或暗示的保證)，否則產品是如購買的實物一樣。HABASIT否認所有其他保證，包括明示或暗示但不限於適銷性、針對特定用途的適用性、非侵權、或從處理或使用過程中產生的保證、或貿易慣例，所有這一切，茲排除在適用法律允許的範圍內。由於產品的使用情況並非在瑞士哈伯斯特及其附屬公司可控制的範圍內，我們無法對產品的適用性、可靠性、其工作能力、製程結果、產量、製品、潛在缺點、損害、相因而生的損害及深遠的損害負任何責任。註：以上一切聲明以英文版本的實際內容為準。