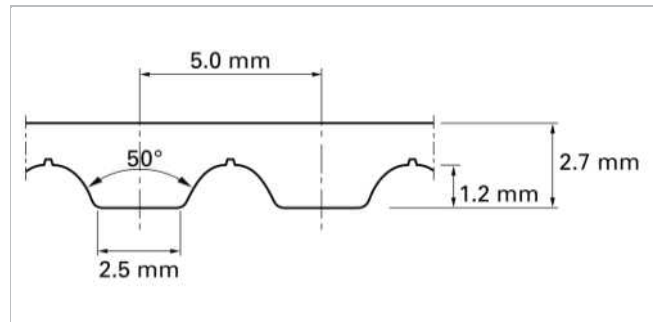
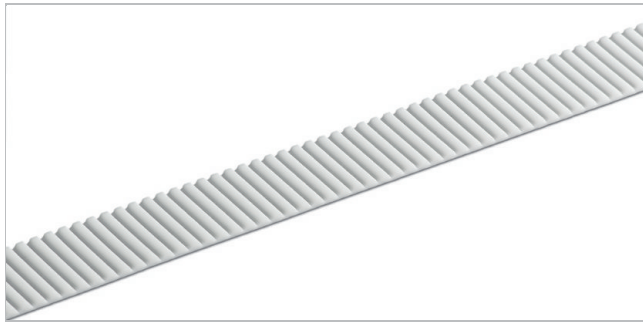


说明

公制, AT型, 特殊梯形齿形, 5mm 齿距, (标准) 钢丝线芯



基本形状草图

产品架构/设计									
TPU种类	颜色	硬度 ShA	温度范围				食品适用 ¹	特征	
			°C	°F	°C	°F			
01	白色	92	-20	-4	80	176	否	TPU - 聚酯纤维	
05	钴蓝色	90	-30	-22	80	176	是	TPU - 聚醚	
16	透明	85	-30	-22	80	176	是	TPU - 聚酯纤维	
22	透明	90	-20	-4	70	158	是	TPU - 聚酯纤维	
06	黑色	92	-20	-4	80	176	否	TPU - 聚酯纤维	

⁽¹⁾ 该产品符合相关的欧盟和/或美国食品接触要求。点击以下链接以获取详细信息 [Documents of Compliance](#)

标准皮带运行-输送面

不包布

标准皮带运行-齿面

不包布, 绿色尼龙布, 黑色抗静电尼龙布

⁽²⁾ 满足ISO 9563

Technical data									
分切宽度, 公称		许用拉力, flex无缝		破断强度		1%拉伸需要的拉力		皮带重量	
毫米	英寸	N	lbf	N	lbf	N	lbf	kg/m	lb/ft
50.0	2.0	2970	668	12540	2819	7410	1666	0.18	0.12

最大皮带宽度(150毫米/ 6英寸)。可以根据要求提供增加厚度的皮带, 请考虑更大的最小皮带轮直径。

允许的拉力-始终对应于0.4%的皮带伸长率。环接的皮带以允许的一半值计算。请联系Habasit获取详细信息和计算。

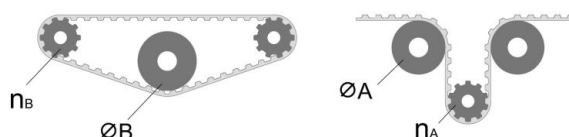
[Link to JDS:](#)

单位负载表

RPM	F _i	M _i	P _i	RPM	F _i	M _i	P _i	RPM	F _i	M _i	P _i
[min ⁻¹]	[N/cm]	[Nm/cm]	[W/cm]	[min ⁻¹]	[N/cm]	[Nm/cm]	[W/cm]	[min ⁻¹]	[N/cm]	[Nm/cm]	[W/cm]
0	35.61	0.028	0.000	1000	25.92	0.021	2.159	2800	19.96	0.016	4.657
20	35.17	0.028	0.059	1100	25.41	0.020	2.329	3000	19.53	0.015	4.879
40	34.74	0.028	0.116	1200	24.98	0.020	2.498	3200	19.12	0.015	5.099
60	34.33	0.027	0.172	1300	24.50	0.020	2.659	3400	18.74	0.015	5.308
80	34.01	0.027	0.227	1400	24.08	0.019	2.811	3600	18.38	0.015	5.510
100	33.69	0.027	0.281	1500	23.68	0.019	2.962	3800	18.02	0.014	5.709
200	32.25	0.026	0.538	1600	23.35	0.019	3.112	4000	17.70	0.014	5.899
300	31.19	0.025	0.779	1700	22.97	0.018	3.253	4500	16.94	0.013	6.350
400	30.11	0.024	1.005	1800	22.65	0.018	3.394	5000	16.25	0.013	6.769
500	29.27	0.023	1.219	1900	22.34	0.018	3.534	5500	15.62	0.012	7.160
600	28.46	0.023	1.422	2000	22.04	0.017	3.673	6000	15.06	0.012	7.527
700	27.74	0.022	1.618	2200	21.44	0.017	3.930	6500	14.53	0.011	7.866
800	27.05	0.022	1.805	2400	20.93	0.016	4.185				
900	26.51	0.021	1.986	2600	20.42	0.016	4.426				

技术数据

ØB		n _B	ØA		n _A
毫米	英寸		毫米	英寸	
25	0.98	15	60	2.36	25



所有数据均为标准气候条件下的粗略值: 23°C/73°F, 相对湿度50% (DIN 50005/ISO 554), 并基于主要著方式。最小皮带轮直径的数值, 是根据标准的输送机结构实施了几个代表性的测试。如有挡板, 导条或者使用温度接近本文所述的极限值时, 请事先咨询Habasit获取相关非标应用的数值。

声明

产品应用声明(适用于所有哈伯斯特 Habasit 产品及所有产品数据表上提到的)

“这个声明是由哈伯斯特 Habasit 及其代表其附属公司、董事、雇员、代理人和承包商(以下统称“HABASIT”)及与本文提到的产品(“产品”)关联。请应仔细阅读安全注意事项, 任何建议的安全警告必须严格遵守! 请参考此哈伯斯特 Habasit 目录内的“安全警告”, 并参考相关安装和操作手册。所有关于应用、产品的使用、产品的性能的指示及数据, 皆是尽义务和关注性的建议, 只为了推荐用途, 对于它们的准确性、其完整性及在特定情况下的适用性, 均不可被视为陈述、保证、或承诺。本文提供的数据只是基于实验室工作所在标准环境下使用小型测试工具运作取得, 它们不一定与在工业运作中的产品表现符合。新的知识及经验可能导致我们在短时间内为产品做出必须的修正及变更, 我们保留在不做任何通知的情况下, 修改及变更相关数据权利。除非HABASIT明确地保证(此保证具独立性、排他性, 并取代所有其他的、明示或暗示的保证), 否则产品是如购买的实物一样。HABASIT否认所有其他保证, 包括明示或暗示但不限于适用性, 针对特定用途的适用性, 非侵权, 或从处理或使用过程中产生的保证, 或贸易惯例, 所有这一切, 兹排除在适用法律允许的范围。由于产品的使用情况并非在瑞士哈伯斯特及其附属公司可控制的范围内, 我们无法对产品的适用性、可靠性、其工作能力、制程结果、产量、制品、潜在缺点、损害、相因而生的损害及深远的损害负任何责任。注: 以上一切声明以英文版本的实际内容为准。