

主要工业应用领域

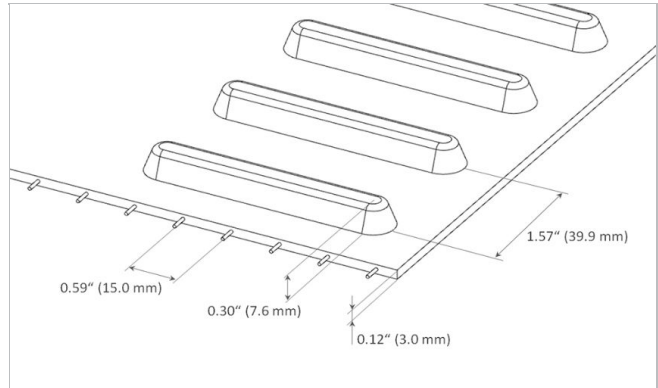
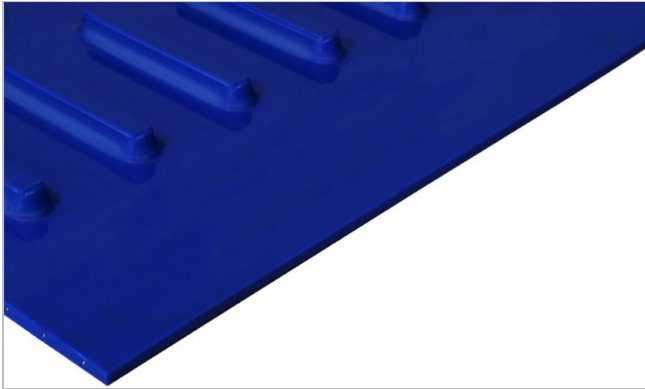
烘焙(面包), Candy, 巧克力/糖果, Dairy (incl. cheese), Frozen food, Fruit, Pizza, Poultry, Ready meals, 肉类, Seafood, Vegetables

皮带应用

食品输送/处理皮带

特殊功能

Abrasion resistant on both sides, Bi-directional suitable, Easy cleanability, Low elasticity



产品架构/设计

材料	热塑性聚氨酯 (TPU)
颜色	钴蓝色
输送面 (表面)	光滑
输送面 (特性)	中等黏性
抗拉力层 (材料)	芳纶线
运行面/滚轮面 (表面)	Lugs

产品特性

具抗静电特性	否
符合 EN ISO 标准的输送面导电表面	否
可以采用支撑板	是
适用于输送辊子	是
UV-C suitable	否
Laser markable	否
可燃性	无特定阻燃性
适用于食品 (符合 EU 标准)	符合-根据欧盟 (EC) 1935/2004 号以及 (EU) 10/2011 号法规和/或相关国家与食品接触的立法。详细信息/限制, 请参见Habasit 食品合规声明。
适用于食品 (符合 FDA 标准)	Yes - Check Document of Compliance (DoC) in our Portal

Technical data			
Hardness	53	Shore D	
厚度	3.0	毫米	0.12 英寸
Distance between cords	15	毫米	0.59 英寸
Nominal drive bar pitch	39.9	毫米	1.571 英寸
皮带质量(皮带重量)	3.8	kg/m ²	0.778 lb/sqft
最小/最低/至少 允许的运行温度(连续)	-10	°C	14 °F
最大 允许的运行温度(连续)	90	°C	194 °F
Coefficient of friction (pulley side / PE wearstrips)	0.30	-	
Coefficient of friction (pulley side / stainless steel slider bed)	0.70	-	
Coefficient of friction (conveying side / PE wearstrips)	0.30	-	
Minimal width of belt	150	毫米	6 英寸
无缝制造宽度	1810	毫米	71.26 英寸

Joining related properties

接著方式	
快速熔接	Optional joining method
Mechanical Lace (SS Rod)	Optional joining method
Mechanical Lace (POM Rod)	Optional joining method

[Link to JDS:](#)

接著方式		快速熔接	Mechanical Lace (SS Rod)	Mechanical Lace (POM Rod)
Minimal pitch diameter for driving sprockets	毫米 英寸	100.0 3.94	100.0 3.94	100.0 3.94
Minimal pitch diameter for idling sprockets	毫米 英寸	100.0 3.94	100.0 3.94	100.0 3.94
Minimal back-bending roller diameter for center drive configuration	毫米 英寸	150 6	150 6	150 6
Minimal diameter for belt support roller	毫米 英寸	100 4	100 4	100 4
单位宽度许用张紧力	N/mm lbf/in	6.0 34	4.2 24	3.0 17
适用于槽形安装		Yes	否	否
X-Ray / Metal detectable material		否	否	否
X-Ray / Metal detector suitable		是	否	是

A minimal pulley diameter of 76.4 mm is possible with reduction of the admissible tensile force per unit of width by 33%

All data are approximate values under standard climatic conditions: 23°C/73°F, 50% relative humidity (DIN 50005/ISO 554).

最小皮带轮直径的数值, 是根据标准的输送机结构实施了几个代表性的测试。如有挡板, 导条或者使用温度接近本文所述的极限值时, 请事先咨询Habasit获取相关非标应用的数值。

抗化学特性

關於“抗化學性資訊”的網頁：<https://rims.habasit.com>

计算

Please ask your local Habasit partner to calculate your needs for you and receive the best advise specially suited for your application.

介绍

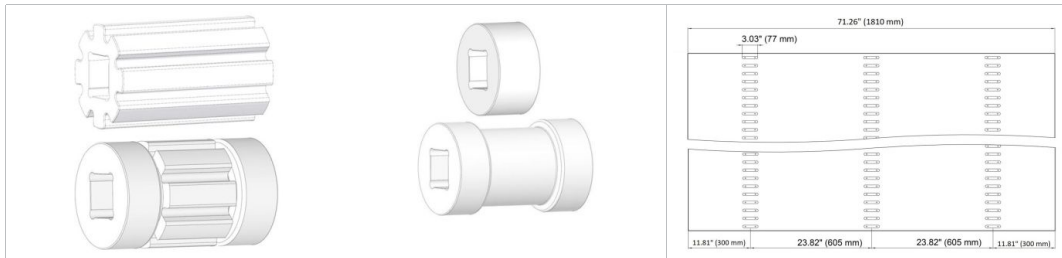
请遵循产品交付时随附的安装和维护说明, 请参阅工程手册

保护输送带免受阳光/紫外线的辐射以及灰尘和污垢的影响。将备用输送带存放在阴凉干燥的地方, 如果可能, 应将其存放在原包装中。Check Link for Storage requirements:

["https://tdm.habasis.com/pds/en-us/Storage%20of%20Habasis%20material.pdf"](https://tdm.habasis.com/pds/en-us/Storage%20of%20Habasis%20material.pdf)

本产品未按照 ATEX 标准(具有爆炸风险的大气环境 - ATEX 95 规定或欧盟指令 2014/34)进行过测试, 因此在具体环境中需要根据用户的分析采取相应措施

Accessories



Sprockets
Habasis® Cleandrive series

Sprockets
Habasis® Cleandrive series

Belt Layout

产品组

Habasis Cleandrive 正驱动

产品子组

Habasis® Cleandrive Belt Series CD40

商品编号

H950036357

聲明

產品應用聲明(適用於所有哈伯斯特 Habasis 產品及所有產品資料表上提到的)

“這個聲明是由哈伯斯特 Habasis 及代表其附屬公司, 董事, 僱員, 代理人和承包商(以下統稱“HABASIT”)及與本文提到的產品(“產品”)關聯。請應仔細閱讀安全注意事項, 任何建議的安全警告必須嚴格遵守! 請參考此哈伯斯特 Habasis 目錄內的“安全警告”, 並參考相關安裝和操作手冊。所有關於應用、產品的使用、產品的性能的指示及資料, 皆是盡義務和關注性的建議, 只為了推薦用途, 對於它們的準確性、其完整性及在特定情況下的適用性, 均不可被視作陳述、保證、或承諾。本文提供的數據只是基於實驗室工作所在標準環境下使用小型測試工具運作取得, 它們不一定與在工業運作中的產品表現相符合。新的知識及經驗可能導致我們在短時間內為產品做出必須的修正及變更, 我們保留在不做任何通知的情況下, 修改及變更相關資料的權利。除非HABASIT明確地保證(此保證具獨立性、排他性, 並取代所有其他的、明示或暗示的保證), 否則產品是如購買的實物一樣。HABASIT否認所有其他保證, 包括明示或暗示但不限於適銷性, 針對特定用途的適用性, 非侵權, 或從處理或使用過程中產生的保證, 或貿易慣例, 所有這一切, 茲排除在適用法律允許的範圍內。由於產品的使用情況並非在瑞士哈伯斯特及其附屬公司可控制的範圍內, 我們無法對產品的適用性、可靠性、其工作能力、製程結果、產量、製品、潛在缺點、損害、相因而生的損害及深遠的損害負任何責任。註: 以上一切聲明以英文版本的實際內容為準。