

主要工業應用領域

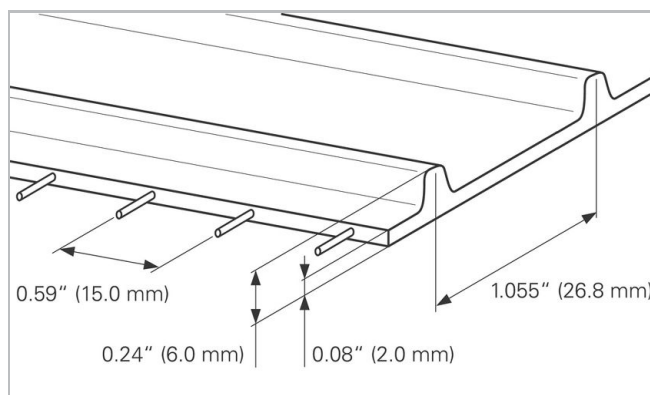
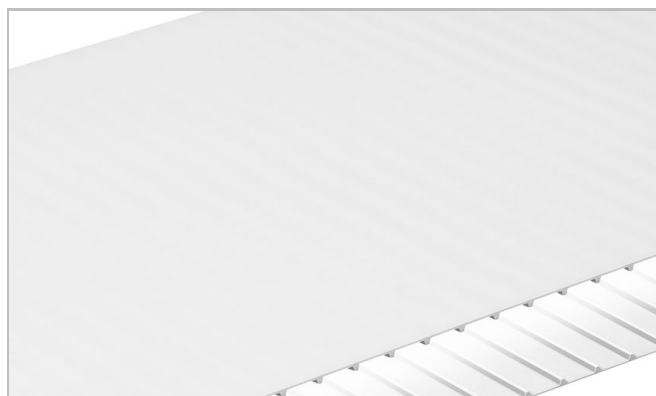
Bakery (bread), Candy, Cheese, Chocolate / confectionery, Dairies, Fish processing, Food processing machines, Food unwrapped/open, Frozen food, Fruit, Meat, Pizza, Poultry, Ready meals, Seafood, Vegetables

皮帶應用

食品加工/輸送皮帶, 一般輸送帶

特殊功能

Abrasion resistant on both sides, Bi-directional suitable, Easy cleanability, Hygienic



产品结构/设计	
輸送面(材料)	Thermoplastic polyurethane (TPU)
輸送面(表面)	Smooth
輸送面(特性)	Adhesive
輸送面(顏色)	White
抗拉力層(材料)	Aramid cords
運轉面/滾筒側(表面)	Drive bars
運轉面/滾筒側(顏色)	Glossy

产品特性	
有抗菌性能	No
Conveying side conductive surface acc. EN ISO	No
適用於食品(符合 EU 標準)	符合-根据欧盟(EC)1935/2004号以及(EU)10/2011号法规和/或相关国家与食品接触的立法。详细信息/限制, 请参见Habasit食品合规声明。
適用於食品(符合 FDA 標準)	Yes - acc. to 21CFR parts 170 - 199.
適用於食品(完全符合 USDA 的推薦)	In compliance with: USDA Dairy Equipment Guidelines supported by 3-A sanitary standard 20-xx and USDA AMS meat & poultry supported by NSF/ANSI/3-A 14159-3 standard. Certification is valid only if belt cords are not exposed and when optional belt accessories like cleats, v-guides and scoops are also in compliance with the relevant above mentioned standards.
可燃性	No specific flammability prevention property

技术数据		
Hardness	95	Shore A
厚度	2.0 mm	0.08 inch
Distance of cords	15 mm	0.59 inch
Nominal drive bar pitch	26.8 mm	1.055 inch
皮帶質量(皮帶重量)	2.9 kg/m ²	0.594 lb/sqft
最小/最低/至少 容許的運作溫度(連續)	-20 °C	-4 °F
最大 容許的運作溫度(連續)	80 °C	176 °F
Coefficient of friction (running side / stainless steel slider bed)	1.30	-
Coefficient of friction (running side / PE wearstrips)	1.00	-
Coefficient of friction (conveying side / steel driving pulley)	0.40	-
Minimal width of belt	150 mm	6 inch
Maximal width of belt	1219 mm	48 inch
無縫製造寬度	610 mm	24 inch
Minimum length of endless joined belt with standard tools	600.0 mm	23.62 inch

Joining related properties

接著方式	快速熔接	对焊接头	齒接 8 x 30	Mechanical joining
Minimal pitch diameter for driving sprockets	60.1 mm 2.37 inch	85.7 mm 3.37 inch	60.1 mm 2.37 inch	60.1 mm 2.37 inch
Minimal pitch diameter for idling sprockets	43.0 mm 1.69 inch	68.6 mm 2.70 inch	43.0 mm 1.69 inch	43.0 mm 1.69 inch
Minimal back-bending roller diameter for center drive configuration	75 mm 3 inch	100 mm 4 inch	75 mm 3 inch	75 mm 3 inch
Minimal diameter for belt support roller	50 mm 2 inch	75 mm 3 inch	50 mm 2 inch	50 mm 2 inch
單位寬度許用張緊力	6.0 N/mm 34 lbf/in	4.5 N/mm 26 lbf/in	7.0 N/mm 40 lbf/in	3.0 N/mm 17 lbf/in
可以採用滑床	No	No	No	No
適用於輸送滾輪	No	No	No	No
適用於槽形安裝	Yes	Yes	Yes	Yes
適用刀口傳送	No	No	No	No
低噪音應用	No	No	No	No
適用於金屬探測器	Yes	Yes	Yes	Yes

所有数据均为标准气候条件下的粗略值: 23°C/73°F, 相对湿度50% (DIN 50005/ISO 554), 并基于主要接著方式。

抗化學特性

关于“抗化学性信息”的网页：<http://www.habasit.com/ch/4986.htm>

計算

Please ask your local Habasit partner to calculate your needs for you and receive the best advise specially suited for your application.

介绍

See Engineering Manual

For details consult 'Storage and handling requirements for belts and machine tapes' or contact Habasit, Protect belts from sunlight/UV-radiation/dust and dirt. Store spare belts in a cool and dry place and if possible in their original packaging.

This product has not been tested according to ATEX standards (atmospheres with explosion risk - ATEX 95 regulation or EU directive 94/9) and therefore is subject to user's analysis in the respective environment

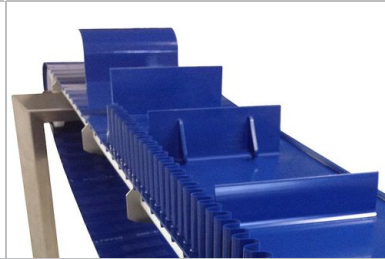
Accessories



Sprockets
Habasis Cleandrive™ series



Sprockets
Habasis Cleandrive™ HyCLEAN series



Profiles
Longitudinal and transversal profiles

產品組	Habasis Cleandrive Positive Drive
產品子分組	Habasis Cleandrive Belt Series CD25
項目編號	H010102852
報關編號	39219000

声明

产品应用声明(适用于所有哈伯斯特 Habasis 产品及所有产品资料表上提到的)

“这个声明是由哈伯斯特 Habasis 及代表其附属公司, 董事, 雇员, 代理人和承包商(以下统称“HABASIT”)及与本文提到的产品(“产品”)关联。请应仔细阅读安全注意事项, 任何建议的安全警告必须严格遵守! 请参考此哈伯斯特 Habasis 目录内的“安全警告”, 并参考相关安装和操作手册。所有关于应用、产品的使用、产品的性能的指示及数据, 皆是尽义务和关注性的建议, 只为了推荐用途, 对于它们的准确性、其完整性及在特定情况下的适用性, 均不可被视为陈述、保证、或承诺。本文提供的数据只是基于实验室工作所在标准环境下使用小型测试工具运作取得, 它们不一定与在工业运作中的产品表现相符合。新的知识及经验可能导致我们在短时间内为产品做出必须的修正及变更, 我们保留在不做任何通知的情况下, 修改及变更相关资料数据的权利。除非HABASIT明确地保证(此保证具独立性、排他性, 并取代所有其他的、明示或暗示的保证), 否则产品是如购买的实物一样。HABASIT否认所有其他保证, 包括明示或暗示但不限于适用性, 针对特定用途的适用性, 非侵权, 或从处理或使用过程中产生的保证, 或贸易惯例, 所有这一切, 兹排除在适用法律允许的范围外。由于产品的使用情况并非在瑞士哈伯斯特及其附属公司可控制的范围内, 我们无法对产品的适用性、可靠性、其工作能力、制程结果、产量、制品、潜在缺点、损害、相因而生的损害及深远的损害负任何责任。注: 以上一切声明以英文版本的实际内容为准。