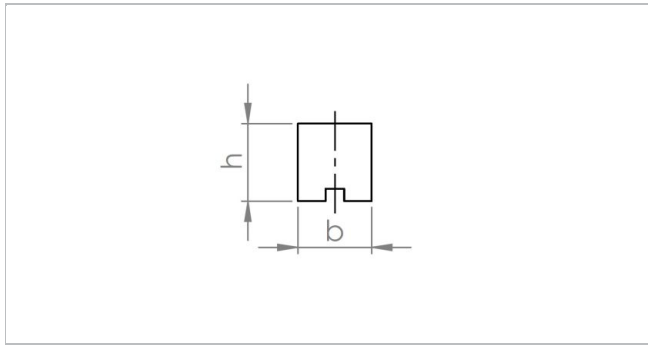
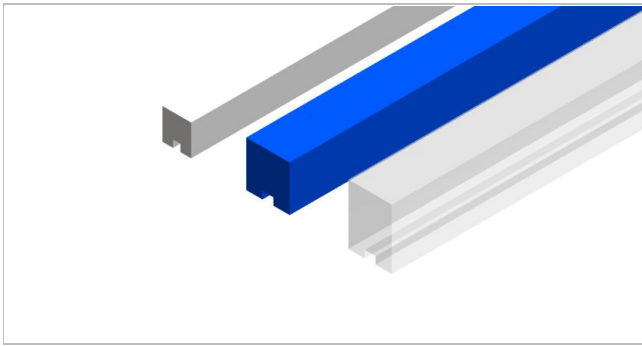


TPO Rectangular Cleats E-PQ-C



Product data

Technical data		
Material type	TPO	
Hardness	90	ShA

代碼	項目編號	Color	Food grade	DoC Name	b	h	重量
					mm	mm	kg/m
E-PQ08-CC-C100	H950028006	Cobalt blue	Yes	CC	8.0	8.50	0.06
E-PQ08-CN-C100	H950028007	Natural	Yes	CN	8.0	8.50	0.06
E-PQ08-CW-C100	H090035145	White	Yes	CW	8.0	8.50	0.06

所有数据均为标准气候条件下的粗略值: 23°C/73°F, 相对湿度50% (DIN 50005/ISO 554), 并基于主要接著方式。

代碼	最小滾輪直徑輸送面橫向	最小滾輪直徑輸送面縱向	最小滾輪直徑滾輪面
	mm	mm	mm
E-PQ08-CC-C100	50	140	110
E-PQ08-CN-C100	50	140	110
E-PQ08-CW-C100	50	140	110

抗化學特性

关于“抗化学性信息”的网页：<https://rims.habasit.com>

介绍

General dimensional tolerance: $\pm 3\%$ or ± 0.20 mm (whichever is greater).

声明

产品应用声明(适用于所有哈伯斯特 Habasit 产品及所有产品资料表上提到的)

“这个声明是由哈伯斯特 Habasit 及代表其附属公司、董事、雇员、代理人和承包商(以下统称“HABASIT”)及与本文提到的产品(“产品”)关联。请应仔细阅读安全注意事项,任何建议的安全警告必须严格遵守!请参考此哈伯斯特 Habasit 目录内的“安全警告”,并参考相关安装和操作手册。所有关于应用、产品的使用、产品的性能的指示及数据,皆是尽义务和关注性的建议,只为了推荐用途,对于它们的准确性、其完整性及在特定情况下的适用性,均不可被视作陈述、保证、或承诺。本文提供的数据只是基于实验室工作所在标准环境下使用小型测试工具运作取得,它们不一定与在工业运作中的产品表现相符合。新的知识及经验可能导致我们在短时间内为产品做出必须的修正及变更,我们保留在不做任何通知的情况下,修改及变更相关资料数据的权利。除非HABASIT明确地保证(此保证具独立性、排他性,并取代所有其他的、明示或暗示的保证),否则产品是如购买的实物一样。HABASIT否认所有其他保证,包括明示或暗示但不限于适用性,针对特定用途的适用性,非侵权,或从处理或使用过程中产生的保证,或贸易惯例,所有这一切,兹排除在适用法律允许的范围外。由于产品的使用情况并非在瑞士哈伯斯特及其附属公司可控制的范围内,我们无法对产品的适用性、可靠性、其工作能力、制程结果、产量、制品、潜在缺点、损害、相因而生的损害及深远的损害负任何责任。注:以上一切声明以英文版本的实际内容为准。