

# 齒動正驅式 Habasit Cleandrive CD.M40.LUA.CB



## 主要工業應用領域

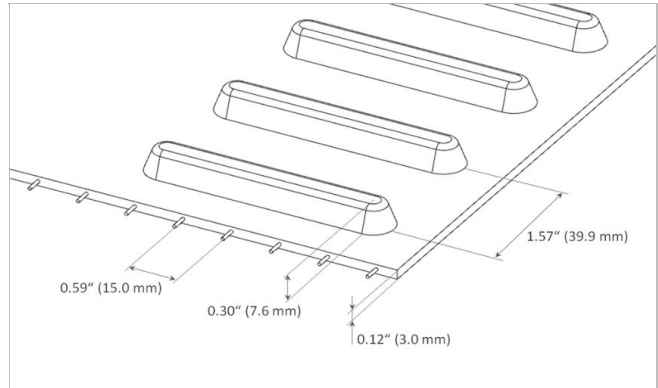
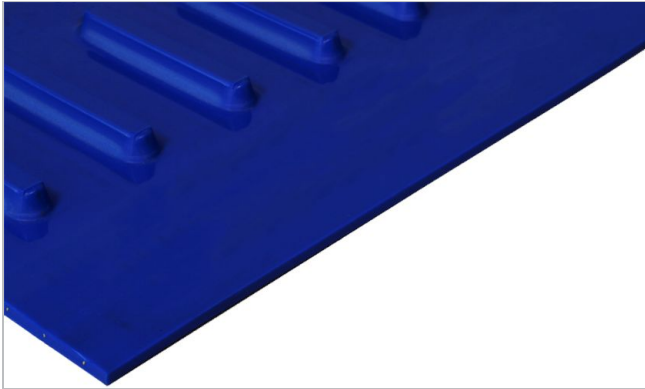
烘培(麵包), Candy, 巧克力/糖果, Dairy (incl. cheese), Frozen food, Fruit, Pizza, Poultry, Ready meals, 肉類, Seafood, Vegetables

## 皮帶應用

食品加工/輸送皮帶

## 特殊功能

Abrasion resistant on both sides, Bi-directional suitable, Easy cleanability, High hydrolysis resistant, Low elasticity



产品结构/设计	
材料	熱塑性聚氨酯 (TPU)
顏色	鈷藍色
輸送面(表面)	光滑
輸送面(特性)	黏性
抗拉力層(材料)	芳綸蕊
運轉面/滾輪側(表面)	Lugs

产品特性	
具抗靜電特性	否
符合 EN ISO 標準的輸送面導電表面	否
可以採用滑床	是
適用於輸送滾輪	否
UV-C suitable	否
Laser markable	否
可燃性	無特定阻燃性
食品適用 (符合 EU 標準)	符合-根據歐盟 (EC) 1935/2004號以及 (EU) 10/2011號法規和/或相關國家與食品接觸的立法。詳細資訊/限制, 請參見Habasit食品符合性聲明。
食品適用 (符合 FDA 標準)	Yes - Check Document of Compliance (DoC) in our Portal
食品適用 (完全符合 USDA 的推薦)	美國農業部 (USDA) AMS 乳品; 符合美國農業部 (USDA) 乳品設備指南和 3-A 衛生標準 20 的要求。僅當輸送帶的邊緣採取封邊處理以及加裝的加強擋片、V 形導軌滿足標準要求時, 認證才有效。美國農業部 (USDA) AMS 肉類和家禽標準; 符合 NSF/ANSI/3-A 14159-3 標準要求。僅當輸送帶的邊緣採取封閉措施以及加裝的加強角片、V 形導軌滿足標準要求時, 認證才有效。如需瞭解詳細資訊, 請與您的Habasit代表聯繫。

Technical data		
硬度	95	ShA
厚度	3.0 mm	0.12 inch
Distance between cords	15 mm	0.59 inch
Nominal drive bar pitch	39.9 mm	1.571 inch
皮帶重量	3.6 kg/m <sup>2</sup>	0.737 lb/sqft
最小/最低/至少 容許的運作溫度(連續)	-20 °C	-4 °F
最大 容許的運作溫度(連續)	80 °C	176 °F
Coefficient of friction (pulley side / PE wearstrips)	0.50	-
Coefficient of friction (pulley side / stainless steel slider bed)	0.80	-
Coefficient of friction (conveying side / PE wearstrips)	0.50	-
Minimal width of belt	150 mm	6 inch
無縫製造寬度	1810 mm	71.26 inch

## Joining related properties

接著方式	
快速熔接	Optional joining method
Mechanical Lace (SS Rod)	Optional joining method
Mechanical Lace (POM Rod)	Optional joining method

[Link to JDS:](#)

接著方式		快速熔接	Mechanical Lace (SS Rod)	Mechanical Lace (POM Rod)
Minimal pitch diameter for driving sprockets	mm inch	100.0 3.94	100.0 3.94	100.0 3.94
Minimal pitch diameter for idling sprockets	mm inch	100.0 3.94	100.0 3.94	100.0 3.94
Minimal back-bending roller diameter for center drive configuration	mm inch	150 6	150 6	150 6
Minimal diameter for belt support roller	mm inch	100 4	100 4	100 4
單位寬度所允許之拉力	N/mm lbf/in	6.0 34	4.2 24	3.0 17
適用於槽形安裝		Yes	否	否
X-Ray / Metal detectable material		否	否	否
X-Ray / Metal detector suitable		是	否	是

A minimal pulley diameter of 76.4 mm is possible with reduction of the admissible tensile force per unit of width by 33%

所有数据均为标准气候条件下的粗略值: 23°C/73°F, 相对湿度50% (DIN 50005/ISO 554), 并基于主要接著方式。

Limited representative testing based on a standard configuration is carried out to estimate minimum pulley diameters. Please contact Habasit for specific guidance regarding non-standard applications, including, but not exclusively, when profiles or cleats are used, or if the belt working temperature is close to the limits listed in this document.

## 抗化學特性

关于“抗化学性信息”的网页：<https://rims.habasit.com>

## 計算

Please ask your local Habasit partner to calculate your needs for you and receive the best advise specially suited for your application.

## 介紹

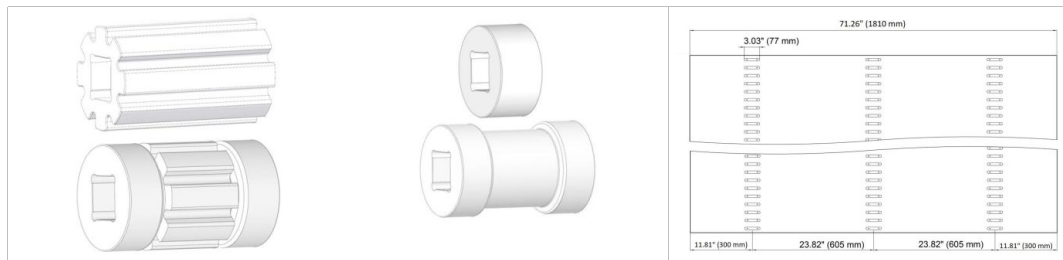
請遵循產品交付時隨附的安裝和維護說明，請參閱工程手冊

保護輸送帶免受陽光/紫外線的輻射以及灰塵和污垢的影響。將備用輸送帶存放在陰涼乾燥的地方，如果可能，應將其存放在原包裝中。Check Link for Storage requirements:

["https://tdm.habasit.com/pds/en-us/Storage%20of%20Habasit%20material.pdf"](https://tdm.habasit.com/pds/en-us/Storage%20of%20Habasit%20material.pdf)

本產品未按照 ATEX 標準(具有爆炸風險的大氣環境 - ATEX 95 規定或歐盟指令 2014/34)進行過測試，因此在具體環境中需要根據使用者的分析採取相應措施

## Accessories



**Sprockets**  
Habasit® Cleandrive series

**Sprockets**  
Habasit® Cleandrive series

Belt Layout

分類  
次分類  
項目編號

齒動正驅式 Habasit Cleandrive  
Habasit® Cleandrive Belt Series CD40  
H920001254

## 聲明

### 产品应用声明(适用于所有哈伯斯特 Habasit 产品及所有产品资料表上提到的)

“这个声明是由哈伯斯特 Habasit 及代表其附属公司、董事、雇员、代理人和承包商(以下统称“HABASIT”)及与本文提到的产品(“产品”)关联。请应仔细阅读安全注意事项，任何建议的安全警告必须严格遵守！请参考此哈伯斯特 Habasit 目录内的“安全警告”，并参考相关安装和操作手册。所有关于应用、产品的使用、产品的性能的指示及数据，皆是尽义务和关注性的建议，只为了推荐用途，对于它们的准确性、其完整性及在特定情况下的适用性，均不可被视为陈述、保证、或承诺。本文提供的数据只是基于实验室工作所在标准环境下使用小型测试工具运作取得，它们不一定与在工业运作中的产品表现相符合。新的知识及经验可能导致我们在短时间内为产品做出必须的修正及变更，我们保留在不做任何通知的情况下，修改及变更相关资料数据的权利。除非HABASIT明确地保证(此保证具独立性、排他性，并取代所有其他的、明示或暗示的保证)，否则产品是如购买的实物一样。HABASIT否认所有其他保证，包括明示或暗示但不限于适销性，针对特定用途的适用性，非侵权，或从处理或使用过程中产生的保证，或贸易惯例，所有这一切，兹排除在适用法律允许的范围外。由于产品的使用情况并非在瑞士哈伯斯特及其附属公司可控制的范围内，我们无法对产品的适用性、可靠性、其工作能力、制程结果、产量、制品、潜在缺点、损害、相因之损害及深远的损害负任何责任。注：以上一切声明以英文版本的实际内容为准。