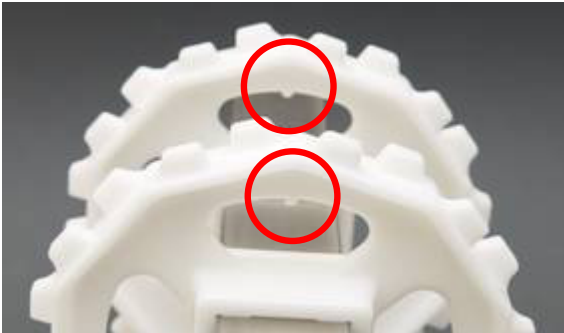


HabasitLINK®

Installationshinweise für Bandtypen M5060, M5064, M5067, M5085

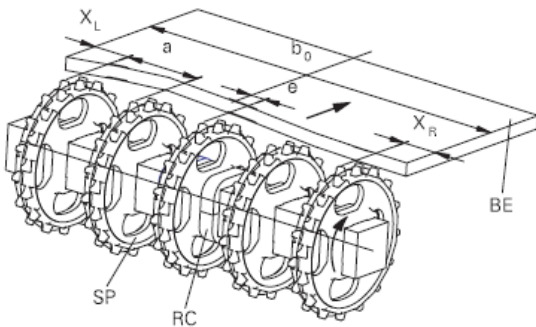
Vollständige Installationshinweise finden Sie auf www.habasitlink.com.



Zahnradausrichtung auf den Wellen:

Prüfen Sie anhand der Ausrichtmarke, dass die entsprechenden Zähne axial ausgerichtet sind.

Ist die Bohrung quadratisch und die Anzahl der Zähne durch 4 teilbar, so ist eventuell keine Ausrichtmarke vorhanden.



Positionierung der Zahnräder:

Platzieren Sie die Zahnräder zwischen dem min. und max. Abstand (a).

Halten Sie den seitlichen Zahnradabstand X_L und X_R ein.

Der Versatz (e) wird durch die Wellenkonstruktion vorgegeben.

Befestigen Sie nur das Zahnrad in der Mitte mit geringem Spiel.

Bandtyp	Zahnradabstand a		Seitlicher Zahnradabstand (minimal)	
	minimal mm Zoll	maximal mm Zoll	X_L mm Zoll	X_R mm Zoll
M5060 M5067 M5085	50,8 2	152,4 6	25,4 1	25,4 1
M5064	50,8 2	152,4 6	50,8 2	50,8 2



Prüfen des korrekten Zahnradengriffs:

Die V-förmige Seite der Zahnradzähne muss korrekt in die Querrippe des Bandes eingreifen.

Die Querrippe berührt den Kranz des Zahnrads.

Einsetzen des Gelenkstabs (Smart Fit Stabrückhaltesystem):

Der Stab Ø7mm (0,27") mit achteckig geformtem Kopf muss ein angefastes Ende besitzen. Wenn das Band in Abschnitten geliefert wird, verbinden Sie die Abschnitte mit wechselnder Stabkopfausrichtung, z.B. in einem Abschnitt alle Stabköpfe auf der linken Seite und im nächsten Abschnitt alle Stabköpfe auf der rechten Seite.

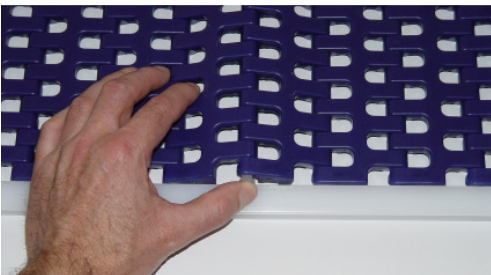


Zusammenfügen der Bandabschnitte



Stab einsetzen

Für ein einfaches Einsetzen des Stabes muss das Ende angefast sein.



Einschieben des Stabkopfes

Überprüfen Sie, ob der Stabkopf vollständig eingelassen ist.

Ausbau des Stabs (Smart Fit Stabrückhaltesystem):



Stabentfernung mit Schraubendreher

Setzen Sie den Schraubendreher von der linken Seite an (siehe Pfeil).

Schlagen Sie den Stab nicht mit einem Hammer heraus.

Das Band darf sich nicht unter Spannung befinden.

Produkthaftpflicht / Bemerkungen zur Anwendung

Wird die korrekte Auswahl und Anwendung der Habasit-Produkte nicht von einem autorisierten Habasit-Verkaufsspezialisten empfohlen, ist der Kunde für die korrekte Auswahl und Anwendung der Habasit-Produkte verantwortlich, einschliesslich des damit verbundenen Bereichs der Produktsicherheit.

Alle Angaben / Informationen haben empfehlenden Charakter; sie werden als zuverlässig erachtet, für ihre Richtigkeit oder Eignung für besondere Anwendungsarten werden jedoch keinerlei Zusicherungen abgegeben oder Garantien oder Verpflichtungen übernommen. Die hier gemachten Angaben basieren auf Laborversuchen unter Standardbedingungen mit Einrichtungen für Tests im kleinen Massstab, die nicht unbedingt den Produktionsbedingungen bei industrieller Anwendung entsprechen. Neue Erkenntnisse und Erfahrungen können zu kurzfristigen Änderungen ohne Vorankündigung führen.

DA DIE HABASIT UND IHRE TOCHTERGESELLSCHAFTEN KEINEN EINFLUSS AUF DIE GEBRAUCHSBEDINGUNGEN HABEN, KÖNNEN WIR KEINERLEI HAFTUNG ÜBERNEHMEN WAS DIE EIGNUNG UND GEBRAUCHSFÄHIGKEIT DER HIER ERWÄHNTEN PRODUKTE BETRIFFT. DIES GILT AUCH FÜR DIE PRODUKTIONS-ERGEBNISSE / DIE PRODUKTIONSMENGE / DIE FABRIKATION VON WAREN SOWIE FÜR MÖGLICHE MÄNGEL, SCHÄDEN, FOLGESCHÄDEN UND WEITERGEHENDE AUSWIRKUNGEN.