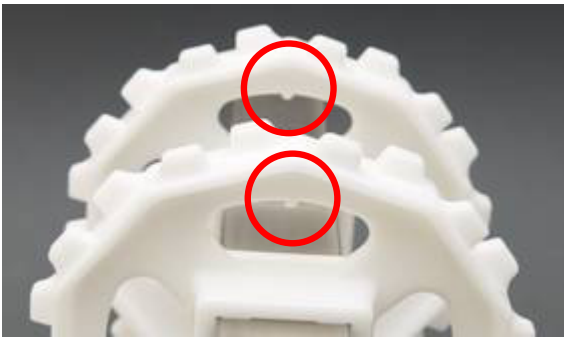


# HabasitLINK<sup>®</sup>

## Instrucciones de instalación para los tipos de banda M5060, M5064, M5067 y M5085

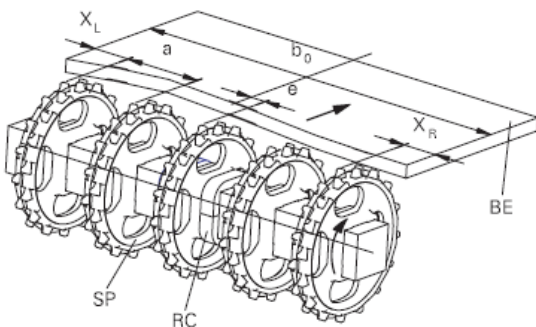
Consulte la guía de instalación completa en [www.habasitlink.com](http://www.habasitlink.com)



Alineación de los piñones en los ejes:

**Los dientes correspondientes deben de estar alineados axialmente, compruebe con la marca de alineación.**

Si el agujero es cuadrado y el número de dientes es un múltiplo de 4, es posible que no haya una marca.



**Posicionamiento de los piñones:**

Coloque los piñones dentro del espaciado máximo y mínimo (a). Respete las distancias de borde  $X_L$  y  $X_R$ .

El desplazamiento (e) viene dado por el diseño del eje.

Fije solamente el piñón en el centro dejando una pequeña holgura.

| Tipo de banda           | Espaciado entre piñones a |                         | Distancia al borde (mínima) |                        |
|-------------------------|---------------------------|-------------------------|-----------------------------|------------------------|
|                         | mínimo<br>mm<br>pulgada   | máximo<br>mm<br>pulgada | $X_L$<br>mm<br>pulgada      | $X_R$<br>mm<br>pulgada |
| M5060<br>M5067<br>M5085 | 50,8<br>2                 | 152,4<br>6              | 25,4<br>1                   | 25,4<br>1              |
| M5064                   | 50,8<br>2                 | 152,4<br>6              | 50,8<br>2                   | 50,8<br>2              |



**Comprobar el correcto engranaje del piñón:**

El lado del diente del piñón en forma de V debe engranar correctamente en las enervaciones transversales de la banda.

La enervación transversal está en contacto con la superficie del piñón.

### Instalación de la varilla (retención de la varilla Smart Fit):

La varilla Ø7mm (0,27") de cabeza octogonal debe tener un extremo biselado. Si la banda se suministra en secciones, únalas alternando la orientación de la cabeza de la varilla, por ejemplo, en una sección ponga todas las varillas con la cabeza en el lado izquierdo y en la siguiente, póngalas en el lado derecho.



Junte las secciones de banda



Inserte la varilla

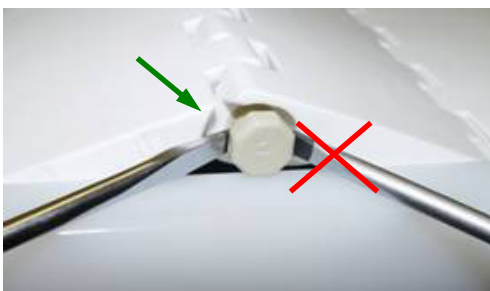
La varilla puede instalarse más fácilmente si el extremo está biselado.



Introduzca la cabeza de la varilla

Compruebe que la cabeza de la varilla está totalmente insertada.

### Extracción de la varilla (retención de varilla Smart Fit):



Retire la varilla con un destornillador

### Extracción de la varilla utilizando un destornillador

Aplique el destornillador en la cabeza de la varilla desde la izquierda (véase la flecha).

No golpee la varilla con un martillo.

La banda no debe estar sometida a tensión.

### Responsabilidad civil por productos defectuosos, consideraciones sobre la aplicación

Si la selección y aplicación correcta de los productos Habasit no está recomendada por un especialista de ventas autorizado por Habasit, la selección y aplicación de esos productos Habasit, incluido todo lo relativo a la seguridad del producto, será responsabilidad del cliente. Aunque todas las indicaciones / informaciones son recomendaciones dignas de confianza, no se hace en las mismas ningún tipo de afirmación, fianza o garantía en cuanto a la precisión o idoneidad de los productos para aplicaciones particulares. Los datos aquí proporcionados están basados en trabajos de laboratorio con equipamiento de ensayos a pequeña escala, de funcionamiento bajo condiciones estándar y no igualan necesariamente el rendimiento de los productos en uso industrial. Nuevos conocimientos y experiencia pueden conducir a modificaciones y cambios en un plazo corto y sin previo aviso.

COMO LAS CONDICIONES DE USO ESCAPAN AL CONTROL DE HABASIT Y DE SUS COMPAÑÍAS AFILIADAS, NO PODEMOS ASUMIR NINGUNA RESPONSABILIDAD CIVIL ACERCA DE LA IDONEIDAD Y CAPACIDAD PARA PROCESOS INDUSTRIALES DE LOS PRODUCTOS ARRIBA MENCIONADOS. ELLO ES ASIMISMO APLICABLE A LOS RESULTADOS / VOLUMEN DE PRODUCCIÓN / MERCANCÍAS DE ELABORACIÓN DE PROCESOS ASÍ COMO A LOS POSIBLES DEFECTOS, DAÑOS, DAÑOS INDIRECTOS Y CONSECUENCIAS ULTERIORES.

