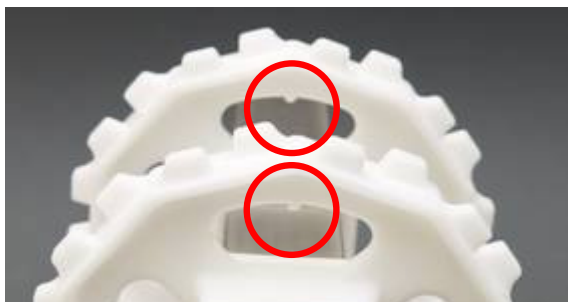


HabasitLINK[®]

Instructions d'installation pour bandes de types M5010, M5011, M5013, M5014 et M5015

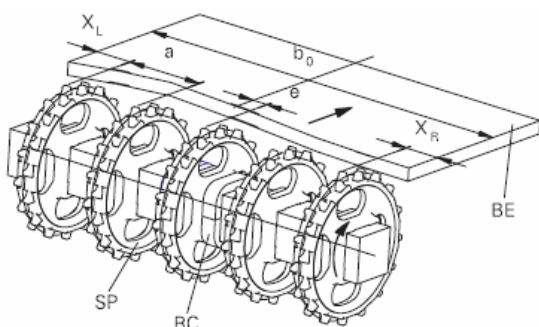
Vous trouverez le guide d'installation dans son intégralité sur le site www.habasitlink.com



Alignement des pignons sur les arbres :

Dents correspondantes alignées axialement, vérification avec la marque d'alignement.

Si le perçage est carré et que le nombre de dents est un multiple de 4, il peut ne pas y avoir de marque.



Mise en place des pignons :

Placer les pignons entre l'espace minimal et maximal (a).

Respecter les distances du bord X_L et X_R .

La compensation (e) dépend de la conception de l'arbre.

Placer le pignon au milieu en gardant un peu de jeu.

Type de bande	Espacement des pignons a		Distance du bord (minimale)	
	minimale mm pouces	maximale mm pouces	X_L mm pouces	X_R mm pouces
M5010	56,25	150	37,5	37,5
M5011	2,2	6	1,48	1,48
M5013				
M5014				
M5015				



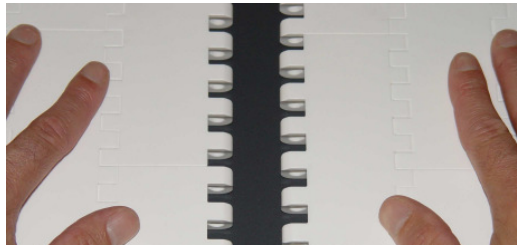
Vérifier l'engagement des pignons :

Les dents en forme de V du pignon doivent s'engager correctement dans les nervures transversales de la bande.

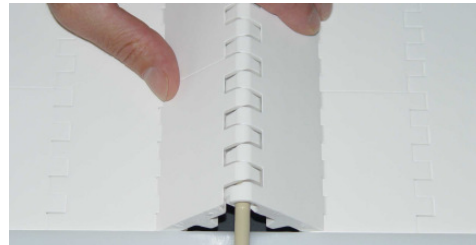
La nervure transversale est en contact avec le bord des pignons.

Installation des pivots (pivots de charnière clipsés) :

Le pivot Ø 7mm (0,27") à tête arrondie doit avoir un bout biseauté. Si la bande est livrée en sections, assembler les sections en alternant l'orientation des têtes de pivot, c.-à-d. toutes les têtes de pivot pointant vers la gauche sur une section puis vers la droite sur la section suivante.

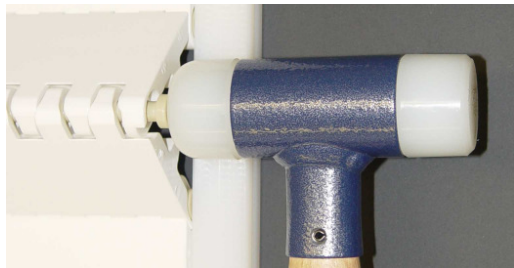


Assembler les sections de bande.



Insérer le pivot.

Pour une insertion plus aisée, utiliser un pivot biseauté.



Enfoncer la tête du pivot à l'aide d'un marteau.

S'assurer que la tête du pivot est bien encastrée.

Retrait des pivots (pivots de charnière clipsés) :

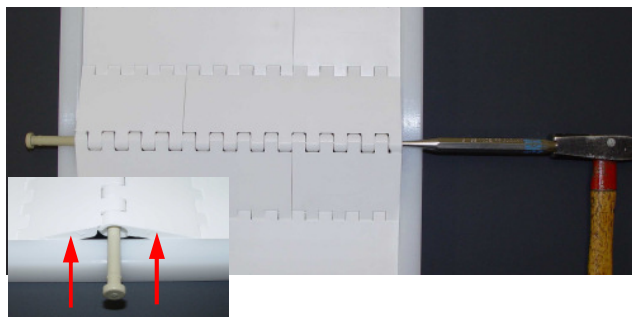


Soulever la tête du pivot.

Retrait des pivots avec l'outil de retrait des pivots Habasit (extracteur de pivots) ou un couteau latéral.

Ne pas couper la tête du pivot.

La bande ne doit pas être sous tension.



Retrait des pivots (avec un marteau et un poinçon)

Retirer éventuellement le pivot de l'anneau de fixation à l'aide d'un marteau et d'un poinçon placé sur le bout du pivot. Retenir le bord du module sur le côté opposé. La bande ne doit pas être sous tension.

Responsabilité du fait des produits, considérations relatives à l'utilisation des produits

Si la préconisation et l'utilisation appropriées des produits Habasit ne sont pas recommandées par un spécialiste de vente agréé par Habasit, la préconisation et l'utilisation des produits Habasit, y compris le domaine connexe de la sécurité des produits, incombent au client.

Toutes les indications/informations sont des recommandations et sont considérées comme fiables, mais aucune publication n'est faite, ni aucune garantie ou prestation de garantie de quelque nature que ce soit n'est donnée quant à son exactitude ou son adéquation pour des applications particulières. Les données fournies sont basées sur les travaux effectués en laboratoire avec un équipement pour des tests à petite échelle, dans des conditions standards, et ne sont pas nécessairement adaptées à un usage industriel. Les connaissances et les expériences les plus récentes peuvent entraîner des changements et des modifications dans un délai très court sans avis préalable.

ETANT DONNE QUE LES CONDITIONS D'UTILISATION ECHAPPENT AU CONTROLE DE HABASIT ET DE SES SOCIETES FILIALES, NOUS NE POUVONS ASSUMER AUCUNE RESPONSABILITE CONCERNANT L'ADAPTATION ET L'ADEQUATION AUX PROCESSUS DE FABRICATION DES PRODUITS ICI MENTIONNES. CELA S'APPLIQUE EGALEMENT AUX RESULTATS DES PROCESSUS DE FABRICATION / AU RENDEMENT / AUX PRODUITS INDUSTRIELS AINSI QU'AUX DEFANTS, DOMMAGES, DOMMAGES INDIRECTS ET TOUTES CONSEQUENCES DE QUELQUES NATURES QU'ELLES SOIENT.

