



Taglierina Flexproof AF-102



La taglierina Flexproof AF-102 serve per la preparazione (taglio di pettini) di nastri macchina Habasit con larghezza fino a 100 mm e spessore di 2 mm per giunzioni (a pettine) Flexproof. Il dispositivo è adatto per la geometria standard dei pettini Habasit 8 x 30 mm. Il nastro viene posizionato e bloccato su una base di alluminio. I pettini vengono poi tagliati manualmente. La taglierina viene posizionata sulla base inserendola di volta in volta, ad ogni passo, con un perno all'interno di una serie di scanalature di riferimento; l'angolo è dato da un blocco di guida fissato alla taglierina.

L'AF-102 è adatto per l'occasionale preparazione in loco di nastri Hamid.



Indice:

1.	Informazioni generali	3
1.1	Applicazione.....	3
1.2	Indicazioni di sicurezza.....	3
1.3	Condizioni di fornitura.....	4
1.4	Ordinazione di accessori/ricambi.....	4
1.5	Garanzia.....	4
1.6	Consulenza tecnica.....	4
2.	Principio di funzionamento	5
3.	Messa in funzione iniziale	5
4.	Taglio di estremità di cinghie/nastri	6
5.	Assistenza	7
5.1	Manutenzione.....	7
6.	Figure	8
6.1	Taglio della prima e seconda estremità del nastro/della cinghia.....	8
6.2	Taglierina Flexproof con pezzo di nastro di compensazione.....	9
7.	Dati tecnici	10
8.	Disegni	11

Appendici:

- Responsabilità legata al prodotto



1. Informazioni generali

1.1 Applicazione

La taglierina Flexproof AF-102 è stata progettata specificamente per una preparazione rapida e sicura (tranciatura) di nastri e cinghie Habasit utilizzando il sistema Flexproof. La larghezza di nastri e cinghie può arrivare a 100 mm / 4 pollici. Lo spessore massimo è di 2 mm / 0.08 pollici.

La taglierina Flexproof AF-102 è stata concepita esclusivamente per le applicazioni descritte nel manuale d'uso. Non sono ammessi un uso improprio o un'applicazione per scopi diversi da quelli descritti nelle istruzioni. Habasit declina ogni responsabilità per le conseguenze di un uso improprio.

La taglierina Flexproof AF-102 è stata costruita in base a principi tecnici riconosciuti e con una tecnologia avanzata, ed è conforme alle norme vigenti.

Il presente manuale d'uso presuppone che tutti i lavori di montaggio, manutenzione e riparazione nonché il funzionamento del dispositivo di tranciatura vengano eseguiti da personale qualificato o sotto la supervisione di specialisti responsabili ed esperti.

Per motivi di spazio, le presenti istruzioni non possono coprire ogni aspetto del funzionamento, manutenzione o riparazione. Le indicazioni fornite nel presente manuale riguardano l'uso degli utensili per l'impiego previsto da parte di personale qualificato.

In caso di dubbi o di necessità di ulteriori informazioni dettagliate, si prega di rivolgersi al produttore (vedere capitolo 1.4)

1.2 Indicazioni di sicurezza

Nel presente manuale d'uso sono citati i termini ATTENZIONE, CAUTELA e NOTA. Questi termini indicano pericoli o particolarità da osservare.

ATTENZIONE Se ignorato, sussiste il pericolo di gravi lesioni e/o danni materiali.

CAUTELA Se ignorato, sussiste il pericolo di lesioni e/o danni materiali.

NOTA Segnala un'informazione tecnica importante e non evidente anche per personale esperto.

Osservare tutte le indicazioni di montaggio, esercizio e manutenzione del dispositivo, nonché tutti i dati tecnici! Questo eviterà eventuali problemi e/o danni a persone o materiali.

Il termine **personale qualificato** si riferisce a persone autorizzate ad eseguire i lavori richiesti. Queste persone sono state sufficientemente addestrate ed hanno acquisito un'esperienza tale nel loro campo di attività da essere in grado di riconoscere ed evitare pericoli. Sono a conoscenza delle disposizioni e dei regolamenti di sicurezza del caso.



1.3 Condizioni di fornitura

Q.tà Articolo

- 1 Base per il dispositivo di taglio AF-102 con piastra di taglio e barra di fissaggio
- 1 Taglierina con blocco di guida fisso
- 1 Morsetto per fissaggio su tavolo
- 1 Manuale d'uso, il tutto imballato in una scatola di cartone

1.4 Ordinazione di accessori/ricambi

Ricambi e accessori possono essere ordinati direttamente al produttore.

Indirizzo:

Habasit Italiana S.p.A.
Via A. Meucci 8, Zona Industriale
I-31029 Vittorio Veneto/TV
Tel. ++39 438 91 13 ++39 438 91 13
Fax ++39 438 91 2374

Si prega di specificare chiaramente le parti ordinate.
Indicare i codici in base alla sezione 8. Disegni.

ATTENZIONE	Non è consentito l'impiego di ricambi di marche diverse non conformi alle specifiche Habasit. Habasit declina ogni responsabilità derivante da impiego di ricambi non originali Habasit.
-------------------	---

1.5 Garanzia

Tutti gli utensili sono sottoposti ad un accurato controllo finale. Sono garantiti per 1 anno da difetti di materiale e di fabbricazione a condizione che vengano utilizzati correttamente.

1.6 Consulenza tecnica

I nostri esperti sono a disposizione per qualsiasi consulenza. Per domande tecniche relative al funzionamento e alle condizioni della taglierina Flexproof contattare il produttore (capitolo 1.4).



2. Principio di funzionamento

I pettini per il sistema di giunzione Flexproof vengono realizzati alle estremità dei nastri con l'ausilio di una taglierina speciale a lama singola.

Per ottenere la precisione richiesta, la taglierina viene posizionata su una base di alluminio inserendola di volta in volta, ad ogni passo, per mezzo di un perno all'interno di una serie di scanalature di riferimento. L'angolo è dato da un blocco di guida fissato alla taglierina. I nastri sono posizionati e bloccati in modo sicuro sulla base tramite una barra di fissaggio.

I pettini vengono tagliati manualmente passo passo con un'operazione di taglio eseguita dalla lama della taglierina.

Lo spessore max. di cinghia / nastro che può essere tagliato è 2 mm / *0.08 pollici*, mentre la larghezza max. possibile è 100 mm / *4 pollici*.

3. Messa in funzione iniziale

- Controllare che la lama sia affilata .
- Accertarsi che la superficie della piastra di taglio sulla quale cinghie / nastri devono essere tagliati sia pulita.
- Per un funzionamento sicuro, collocare la taglierina Flexproof AF-102 su un tavolo o un banco da lavoro robusto.
- Fissare la base di taglio con il morsetto in dotazione.



4. Taglio di estremità di cinghie/nastri

Processo: Linee guida Flexproof 32105 e schede dei dati per i singoli prodotti

- Misurare la lunghezza del nastro/della cinghia e, per i pettini Flexproof, aggiungere 30 mm / 1.2 pollici alla lunghezza richiesta. Tagliare perfettamente ad angolo retto entrambe le estremità del nastro/della cinghia.
- Aprire la barra di fissaggio svitando entrambi i dadi zigrinati e ruotando il lato destro verso l'esterno.
- Inserire la prima estremità del nastro/della cinghia da dietro e farla scorrere contro la guida laterale sinistra. L'estremità del nastro/della cinghia deve essere a filo con il bordo anteriore della piastra di taglio (vedere fig. 1.).

NOTA	Per un taglio pulito e per prolungare la durata della lama di taglio e della piastra di taglio, inserire un cartone sottile (circa. 0.2 mm / 1/64 pollici di spessore) fra la piastra di taglio e il nastro/la cinghia.
------	---

- Riposizionare la barra di fissaggio e serrare i due dadi zigrinati.

NOTA	Per ottenere un fissaggio corretto di cinghie strette e per evitare uno spostamento dell'estremità del nastro/della cinghia durante il taglio, inserire un pezzo di nastro/cinghia come compensatore di spessore (vedere fig. 3). Anche la seconda estremità del nastro/cinghia può servire a questo scopo.
------	--

- Inserire la taglierina con il suo perno di guida nell'intaglio successivo verso il bordo destro del nastro/della cinghia e posizionare la sua spalla sinistra contro la piastra di taglio (vedere fig. 1).
Praticare il primo taglio a destra premendo assieme le due maniglie con forza.

NOTA	Per ottenere un taglio perfetto dei pettini procedere sempre dal centro verso i fermi posti sul lato sinistro e destro della piastra di taglio. In questo modo, durante il taglio, si ottiene un posizionamento più preciso del nastro/della cinghia.
------	---

- Con il perno di guida nello stesso intaglio, ruotare la taglierina e posizionarla con la sua spalla destra contro la piastra di taglio, ed effettuare il secondo taglio a sinistra.
- Inserire la taglierina con il suo perno di guida nell'intaglio successivo verso sinistra. Praticare il taglio a destra e a sinistra come sopra descritto.
- Ripetere questa procedura per il numero di volte necessario a tagliare i pettini per tutta la larghezza del nastro/della cinghia.
- Inserire adesso l'altra estremità del nastro/della cinghia con lo stesso lato della prima estremità rivolto verso l'alto. Ma questa volta farla scorrere contro la guida laterale destra.
- Inserire la taglierina con il suo perno di guida nell'intaglio successivo verso il bordo sinistro del nastro/della cinghia e posizionare la sua spalla destra contro la piastra di taglio (vedere fig. 2).
Praticare il primo taglio a sinistra.
- Con il perno di guida nello stesso intaglio, ruotare la taglierina e posizionarla con la sua spalla sinistra contro la piastra di taglio. Praticare il secondo taglio a destra.
- Inserire la taglierina con il suo perno di guida nell'intaglio successivo verso destra. Praticare il taglio a sinistra e a destra come sopra descritto.
- Ripetere questa procedura per il numero di volte necessario a tagliare i pettini per tutta la larghezza del nastro/della cinghia.



5. Assistenza

5.1 Manutenzione

- Mantenere sempre pulita la piastra di taglio. Pulirla regolarmente e rimuovere i residui di materiale.
- Controllare periodicamente l'affilatura della lama di taglio e se necessario sostituirla con il tipo corretto.
- Periodicamente lubrificare leggermente la cerniera della taglierina con olio.
- Quando non è in uso, conservare la taglierina Flexproof AF-102 nella sua scatola.



6. Figure

6.1 Taglio della prima e seconda estremità del nastro/della cinghia

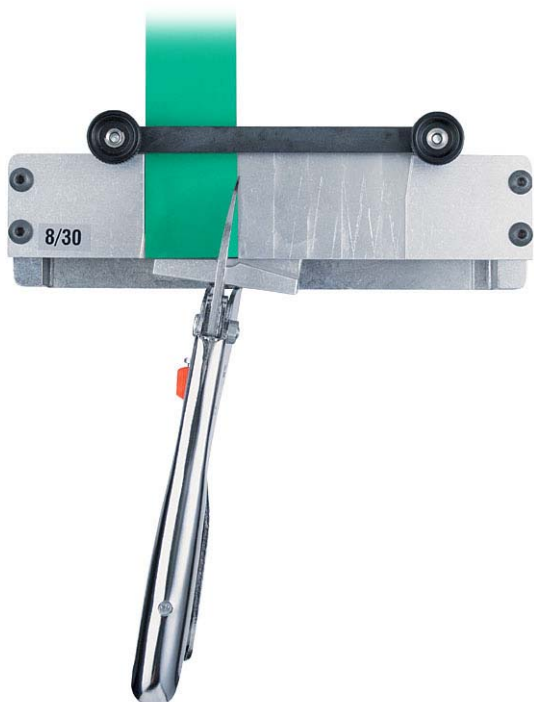


Figura 1: Taglio della prima estremità del nastro/della cinghia

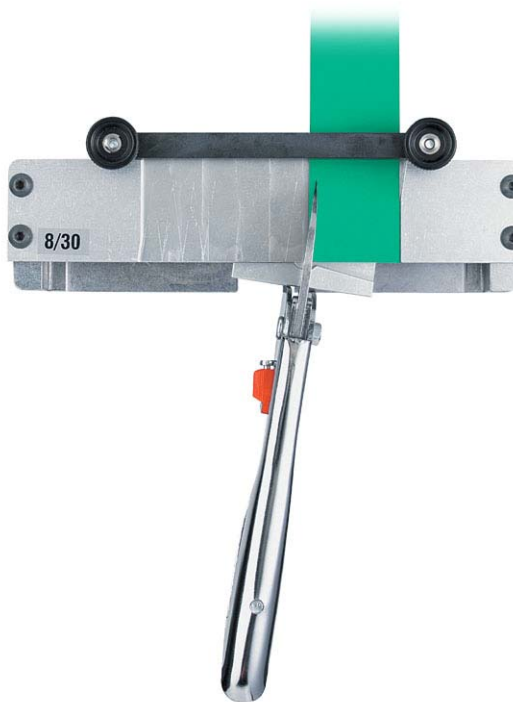


Figura 2: Taglio della seconda estremità del nastro/della cinghia



6.2 Taglierina Flexproof con pezzo di nastro di compensazione

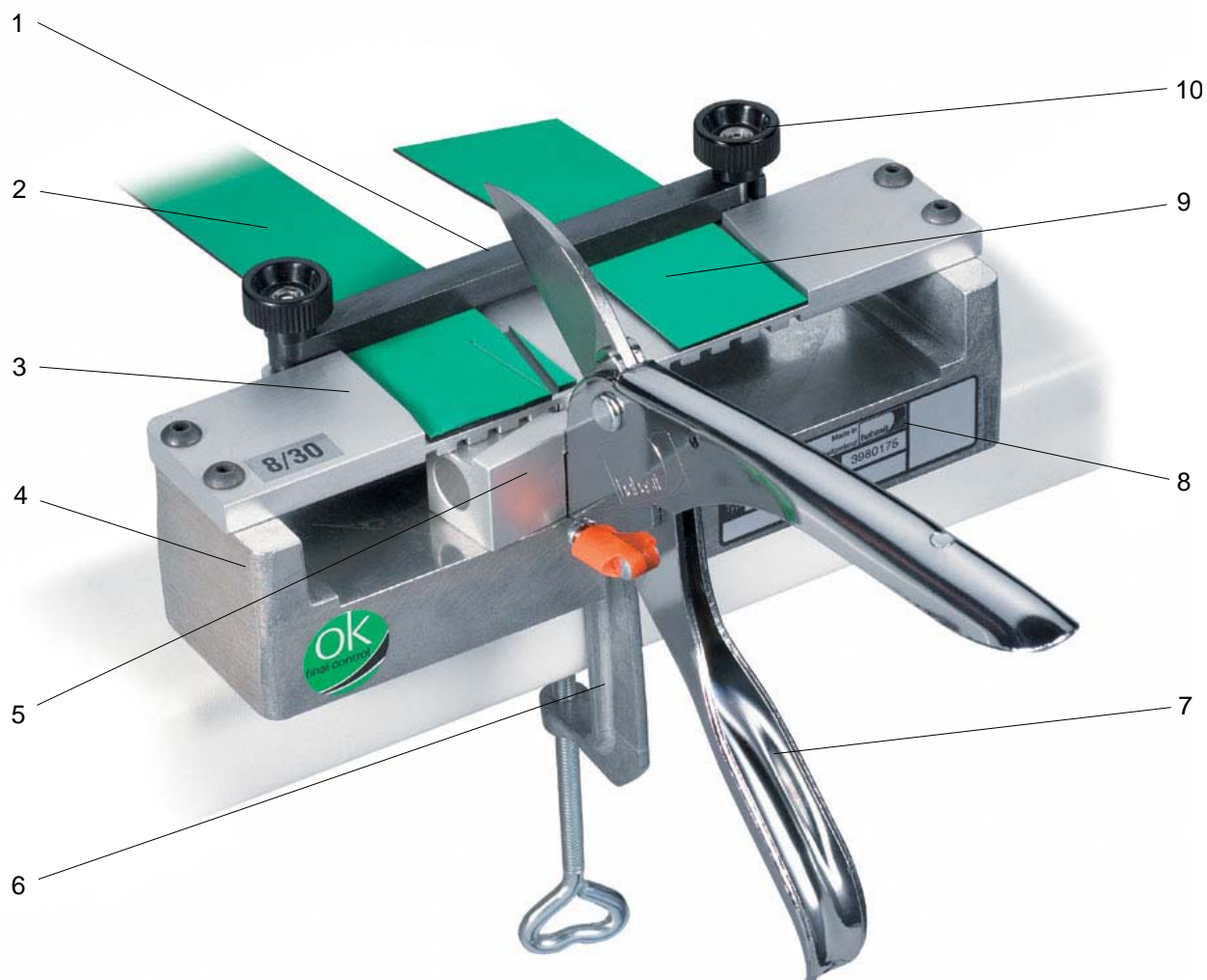


Figura 3: Taglierina Flexproof con pezzo di nastro/cinghia di compensazione inserito

Legenda:

- 1 Barra di fissaggio
- 2 Estremità del nastro/della cinghia da tagliare
- 3 Piastra di taglio
- 4 Base di taglio
- 5 Blocco di guida
- 6 Morsetto di bloccaggio
- 7 Taglierina a lama singola
- 8 Targhetta delle caratteristiche
- 9 Pezzo di nastro/cinghia di compensazione
- 10 Dado zigrinato

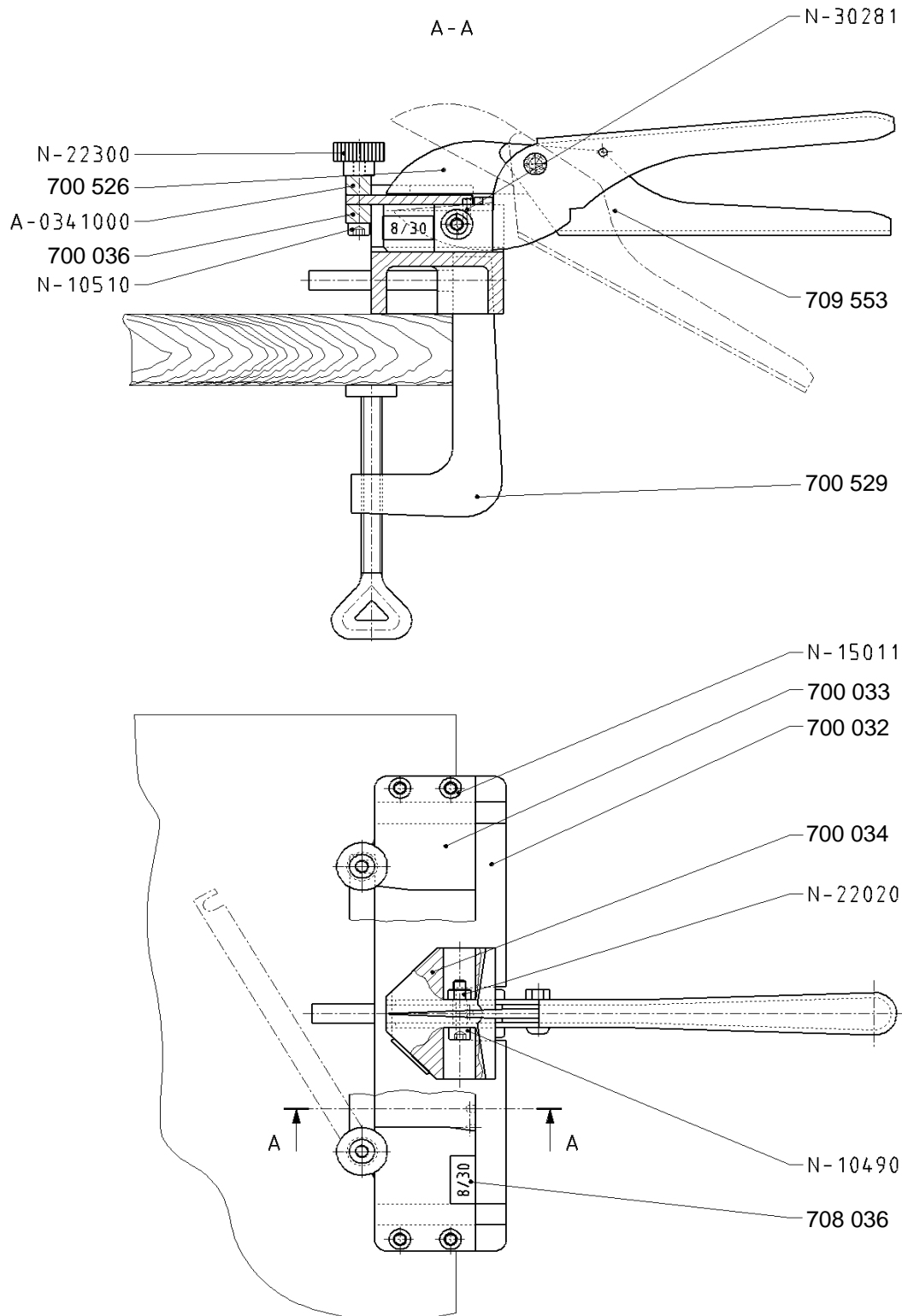


7. Dati tecnici

Larghezza max. cinghia/nastro [mm] [<i>in.</i>]	100	4.00
Spessore max. cinghia/nastro [mm] [<i>in.</i>]	2	0.08
Dimensioni (L x P x H) [mm] [<i>in.</i>]	200 x 52 x 85	8 x 2 x 3.3
Peso netto [kg] [<i>lb.</i>]	1.6	3.5



8. Disegni





Responsabilità legata al prodotto, considerazioni relative all'applicazione

Il cliente è responsabile della corretta scelta e applicazione dei prodotti Habasit, compreso il relativo ambito della sicurezza del prodotto.

Tutte le indicazioni e le informazioni sono raccomandazioni e vanno ritenute affidabili, ma nessun genere di asserzione, garanzia o promessa viene reso in merito alla accuratezza o idoneità di tali informazioni in caso di applicazioni particolari. I dati qui forniti si basano su prove di laboratorio effettuate con apparecchiature per test su scala ridotta e in condizioni standard e non rispecchiano necessariamente le prestazioni del prodotto nell'uso industriale. Nuove conoscenze ed esperienze potranno apportare il prodotto modifiche e cambiamenti in tempi brevi e senza alcun preavviso.

POICHÉ LE CONDIZIONI D'USO SONO FUORI DAL CONTROLLO DELLA HABASIT O DELLE SUE SOCIETÀ AFFILIATE, NON POSSIAMO ASSUMERCI ALCUNA RESPONSABILITÀ IN MERITO ALL'IDONEITÀ E ALL' AFFIDABILITÀ DEI PRODOTTI QUI INDICATI. CIÒ SI ESTENDE ANCHE AI RISULTATI DEI PROCESSI DI LAVORAZIONE, ALLE CARATTERISTICHE DEL PRODOTTO FINALE, COSÌ COME AGLI EVENTUALI DIFETTI, DANNI E ALTRE CONSEGUENZE CHE POTREBBERO DERIVARE.