

Prensa en caliente con enfriamiento por aire **PM-1609/160A-B/458**





ÍNDICE

0	PREFACIO	3
1	IDENTIFICACIÓN DE LA MÁQUINA	4
1.1	PLACA DE IDENTIFICACIÓN Y MARCA CE	4
2	NORMAS Y ADVERTENCIAS GENERALES	7
2.1	CRITERIOS DE ORGANIZACIÓN DEL MANUAL.....	7
2.2	CRITERIOS DE USO DEL MANUAL.....	7
3	ESPECIFICACIONES TÉCNICAS	9
3.1	CARACTERÍSTICAS ELÉCTRICAS.....	9
3.2	CARACTERÍSTICAS NEUMÁTICAS.....	9
3.3	DIMENSIONES Y CARACTERÍSTICAS AMBIENTALES.....	9
3.4	CARACTERÍSTICAS DE PRODUCCIÓN	9
3.5	DIMENSIONES	10
4	PLANOS Y PIEZAS DE RECAMBIO	11
4.1	H08D005752 – GRUPO BASE DE APOYO.....	12
4.2	H08D005754 – GRUPO TRAVESAÑO DE LA PRENSA– CABEZALES.....	14
4.3	H08D005753 – GRUPO UNIDAD DE CALENTAMIENTO	16
4.4	H08D005751 – GRUPO COJINES DE PRESIÓN	18
4.5	H08D005786 – GRUPO BARRAS DE BLOQUEO BANDA.....	19
4.6	H08008E100 – CONEXIÓN NEUMÁTICA.....	21
5	DIAGRAMA ELÉCTRICO	22
5.1	DIAGRAMA DE CONEXIÓN DE LOS VENTILADORES.....	23
6	RESPONSABILIDADES REFERIDAS A LOS PRODUCTOS Y A SU USO	24



0 Prefacio

Habasit le agradece la compra de la prensa

PM-1609/160A-B/458

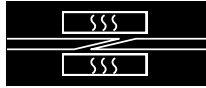
Esta prensa forma parte de la gama de prensas de aire denominada PM-09/160A.

Si se la trata con cuidado, la prensa PM-1609/160A-B/458 estará en condiciones de garantizar la fiabilidad y la calidad de los empalmes durante muchos años.

En este documento se presentan los recambios y los diagramas del producto.



Es necesario respetar las instrucciones contenidas en el presente manual durante las fases de: desplazamiento, instalación, uso y mantenimiento en condiciones de seguridad, lo que también garantiza el correcto funcionamiento y la economía de la máquina. HABASIT Italiana S.p.A. declina toda responsabilidad por los daños provocados por negligencia o por la falta de respeto de estas instrucciones.

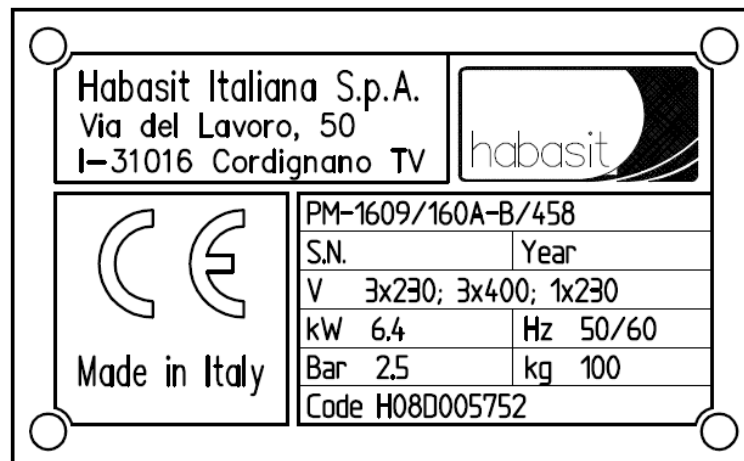


1 Identificación de la máquina

Máquina	Prensa en caliente
Modelo	PM-1609/160A-B/458
Número de serie	Consultar la placa de identificación CE
Año de fabricación	Consultar la placa de identificación CE

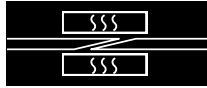
1.1 Placa de identificación y marca CE

En la máquina se colocó la siguiente placa de reconocimiento (FACSIMIL):



Dicha placa NO SE DEBE RETIRAR por ningún motivo. En caso de daños, se debe solicitar un duplicado.

En caso de necesidad, para la solicitud de una intervención de asistencia o para el suministro de repuestos, se deben citar los datos indicados en la misma.



DICHIARAZIONE DI CONFORMITÀ

DECLARATION OF CONFORMITY

2006/95/CE



Noi We

HABASIT ITALIANA S.p.A.
Via del Lavoro, 50
I - 31016 Cordignano (TV) - ITALY

dichiaro sotto la nostra esclusiva responsabilità *declare under our sole responsibility*
che l'apparecchiatura tipo: *that the device type:*

Pressa a caldo Hot press

Modello: *Series:*

PM-1609/160A-B/458

Matricola: *Serial Number:*

è conforme alle seguenti direttive: *is in conformance with the following directives:*

2006/95/CE

Direttiva Bassa Tensione *Low Voltage Directive*

2004/108/CE

Direttiva Compatibilità Elettromagnetica *Electromagnetic Compatibility Directive*

ed è conforme alle disposizioni delle seguenti norme *and is in conformance with the rules of the*
armonizzate: *following harmonized standard:*

UNI EN ISO 12100/2010

CEI EN 60204-1/2006

Il Fascicolo Tecnico viene conservato presso: *The Technical File is stored at:*

HABASIT ITALIANA S.p.A.
Via del Lavoro, 50
I – 31016 Cordignano (TV) - ITALY

Cordignano,

Il Direttore Generale
General Manager

Ugo Passadore

Il Responsabile del Fascicolo Tecnico
Technical File Manager

Matteo Mapelli

.....

.....



DICHIARAZIONE DI INCORPORAZIONE

DECLARATION OF INCORPORATION

2006/42/CE – Allegato II - B



Noi We

HABASIT ITALIANA S.p.A.
Via del Lavoro, 50
I - 31016 Cordignano (TV) - ITALY

dichiariamo sotto la nostra esclusiva responsabilità *declare under our sole responsibility that the partly*
che la quasi-macchina tipo: *completed machinery type:*

Pressa a caldo Hot press

Modello: *Series:*

PM-1609/160A-B/458

Matricola: *Serial Number:*

è conforme ai requisiti essenziali della salute e *is in conformance with the essential health and*
sicurezza il cui elenco è riportato nella *safety requirements, the list of such is reported in*
documentazione tecnica pertinente, secondo *the relevant technical documentation, according*
l'allegato VII – B della Direttiva 2006/42/CE, *with the annexed VII – B of 2006/42/EC directive,*
conservata presso: *at:*

HABASIT ITALIANA S.p.A.
Via del Lavoro, 50
I - 31016 Cordignano (TV) - ITALY

ed è inoltre conforme alla Direttiva Bassa Tensione *and is also in conformance with the 2006/95/CE*
2006/95/CE. *Low Tension Directive.*

Ci impegnamo a trasmettere le informazioni *We strive to provide the relevant information on*
pertinenti su richiesta adeguatamente motivata dalle *reasoned request by national authorities.*
autorità nazionali.

E' comunque espressamente vietato procedere *It is however expressly forbidden to proceed with*
all'avviamento della quasi-macchina in oggetto *the start up of the said partly completed machinery*
prima che il sistema al quale è prevista la sua *before the system which is intended for its*
incorporazione sia dichiarato conforme alle vigenti *incorporation is declared to be in conformity with*
direttive CE. *the current EC directive.*

Cordignano,

Il Direttore Generale
General Manager

Ugo Passadore

Il Responsabile della documentazione tecnica
Technical documentation manager

Matteo Mapelli

.....

.....



2 Normas y advertencias generales

2.1 Criterios de organización del manual

Este manual observa las normas y los requisitos de la Directiva 2006/42/EC, Directiva del Consejo de la Comunidad Europea, relativa a la aproximación de las leyes de los estados miembros referidas a las máquinas, así como todas las demás Directivas y Normas citadas en dicha Directiva, inspirándose en criterios que, además de ilustrar las características técnicas de la máquina y sus modos de uso, mantenimiento y localización de averías, indican claramente lo siguiente:

- Todas las medidas de protección adoptadas en el equipo, realizando una integración total de la seguridad del diseño con la fabricación de la máquina.
- Todas las medidas de protección que deben adoptarse con relación a los riesgos que no pueden ser eliminados por completo.
- Todas las indicaciones para la formación del personal encargado del equipo, señalando cuándo es necesario proporcionar equipos de protección individual.
- El manual está dividido en secciones. Cada sección trata un tema específico en el cual se consideran todos los aspectos de la seguridad, con el texto correspondiente puesto de relieve.

2.2 Criterios de uso del manual

HABASIT invita al usuario a leer completamente este manual en el momento de la recepción del equipo que lo acompaña y, en todos los casos, antes de llevar a cabo cualquier operación en el mismo. Este manual está redactado para proporcionar todas las instrucciones, indicaciones y advertencias que el usuario puede precisar para conocer el equipo, para entender sus principios de funcionamiento y para estar informado adecuadamente a fin de garantizar un uso seguro.

Los usuarios deben respetar todas las leyes específicas en vigor, además de las instrucciones del presente manual.

Este manual debe considerarse una parte esencial del equipo. Su contenido debe difundirse entre el personal de mantenimiento y los usuarios de la máquina.

El propósito es proporcionar toda la información necesaria para garantizar el uso adecuado y correcto del equipo.

Los manuales deben conservarse durante toda la vida útil del equipo y ser actualizados en caso de modificaciones para mejorar las prestaciones del mismo.

Los manuales deben estar a disposición del personal cualificado.

La consulta de este manual se facilita por medio del índice general, que posibilita la localización inmediata del tema de interés.

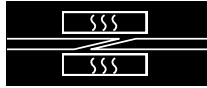
Cuando el tema correspondiente es de particular importancia, esto se pone de relieve haciendo referencia al tipo de personal técnico que debe intervenir en ese caso.

Todas las actualizaciones que HABASIT considere necesarias para mejorar el equipo serán comunicadas mediante el envío de la documentación específica o mediante un nuevo manual en reemplazo del anterior.

Si se vende el equipo a otro cliente, debe estar acompañado por el manual y se deben comunicar las señas del nuevo cliente a HABASIT para que pueda informarle cualquier modificación o actualización.

Una copia de este manual, entregada con el producto, está destinada a los operarios de mantenimiento, quienes deben leerla y conservarla cerca del equipo y consultarla antes de llevar a cabo cualquier operación en el mismo.

La gama de prensas de la serie **PM-1609/160A-B/458** ha sido desarrollada para el empalme en caliente de bandas transportadoras y de correas de transmisión Habasis con el procedimiento Flexproof.



Ésta ha sido desarrollada exclusivamente para las aplicaciones descritas en este documento. No se permiten aplicaciones diferentes o inadecuadas. Habasis no se considera responsable de las consecuencias provocadas por dichas aplicaciones. La prensa **PM-1609/160A-B/458** ha sido fabricada a la perfección y en conformidad con las normas CE referidas a la seguridad. La empresa da por sentado que todos los trabajos de montaje, mantenimiento y reparación, así como el funcionamiento, se encargarán a personal cualificado o serán supervisados por especialistas capacitados.

Por motivos de espacio, estas instrucciones de uso no pueden abarcar todos los aspectos posibles del funcionamiento, del mantenimiento y de la reparación. Las indicaciones aquí entregadas se refieren al uso reglamentario de la máquina en manos de personal cualificado. En caso de dudas o si desea información más detallada, le rogamos dirigirse siempre al fabricante.



3 Especificaciones técnicas

3.1 Características eléctricas

Potencia	4 x 1600 W = W 6400
Tensión de alimentación	400V o 230 V ~
Frecuencia	50-60 Hz

3.2 Características neumáticas

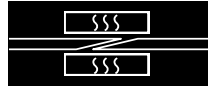
Características del fluido	Aire filtrado y no lubricado
Presión máxima de trabajo	2.5 bar \pm 0.2 bar / 36.25 psi
Diámetro mín. de alimentación	Acoplamiento rápido de 1/4"

3.3 Dimensiones y características ambientales

Dimensiones (A x F x H) (incluyendo las manillas)	2066L x 300W x 311H mm 81.33 x 11.81 x 12.24 pulg.
Peso total	100 kg / 220 lbs.
Peso parte superior	50 kg / 110 lbs.
Peso parte inferior	50 kg / 110 lbs.
Nivel de ruido	< 70 db
Temperatura de trabajo	De 15°C a 38°C / 59°F – 100.4°F
Tolerancia de humedad	Del 45 al 70%

3.4 Características de producción

Ancho máx. correa/banda	1600 mm / 62.99 pulg.
Grosor máx. correa/banda	10 mm / 0.4 pulg.
Longitud mín. correa/banda	940 mm / 37 pulg.
Anchura placa de calentamiento	160 mm / 6.3 pulg.
Presión máxima de trabajo	2.5 bar / 36.25 psi
Temperatura máx. de trabajo	199° C / 390° F
Intervalo de temperatura	+ 2° / - 4° C + 3.6° / - 7.2° F
Desviación máx. de la temperatura del valor nominal	+/- 2°C / 3.6° F
Tiempo medio de calentamiento a 180°C	3 min (230V~) 4 min (400V~)
Tiempo de refrigeración de 180°C a 80°C	15 min



3.5 Dimensiones

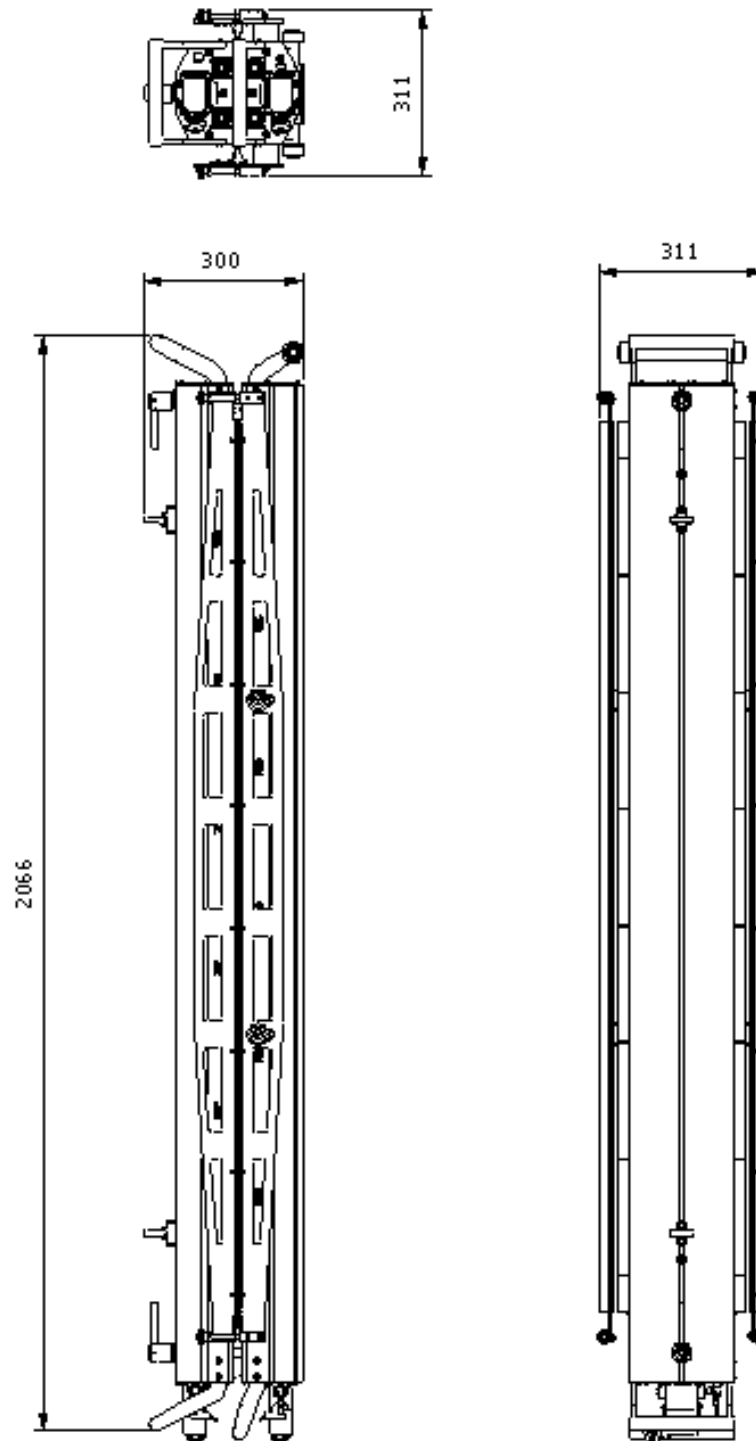


Fig. 1 – Dimensiones generales de la prensa PM-1609/160-B/458



4 Planos y piezas de recambio

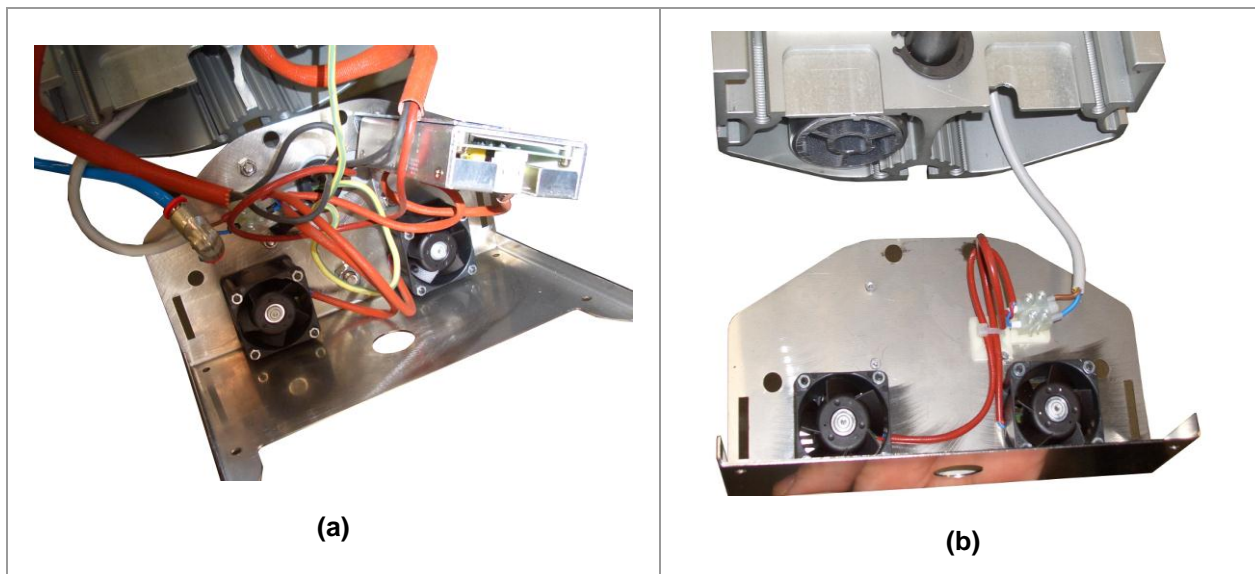
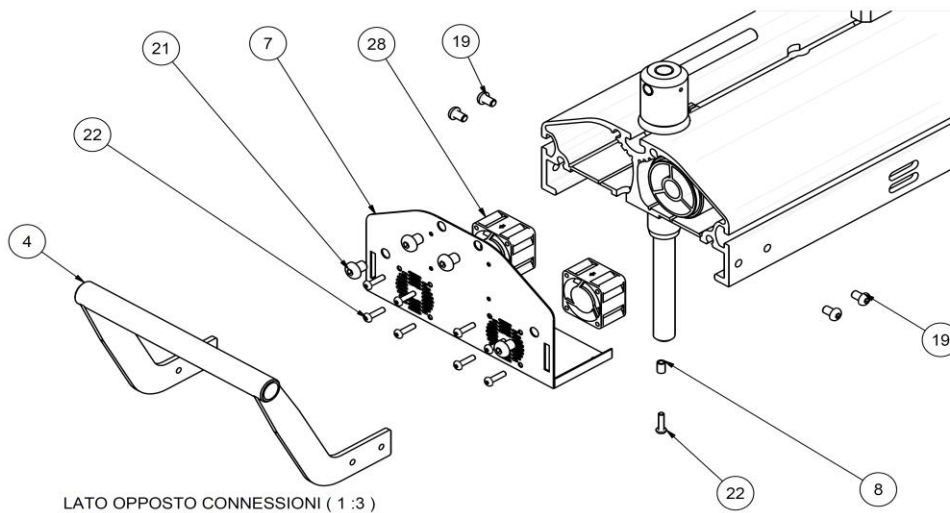
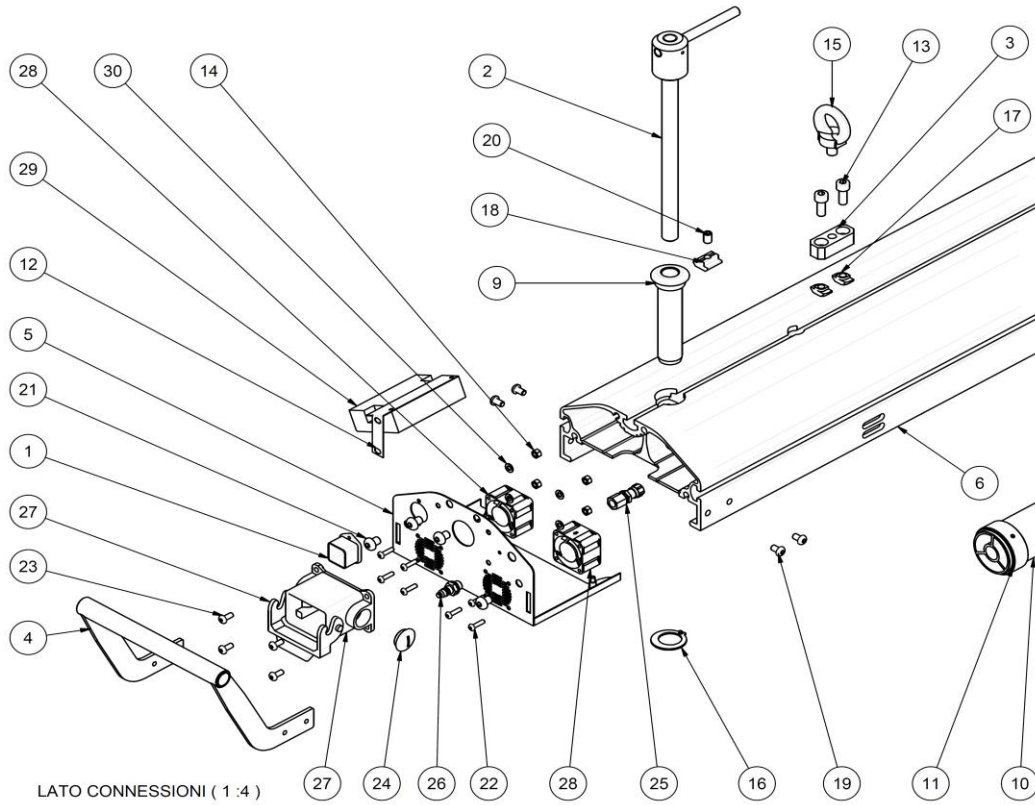


Fig. 2 – Conexiones internas de la prensa PM-1609/160-B/458, lado conectores eléctricos (a) y lado opuesto (b).



4.1 H08D005752 – Grupo base de apoyo

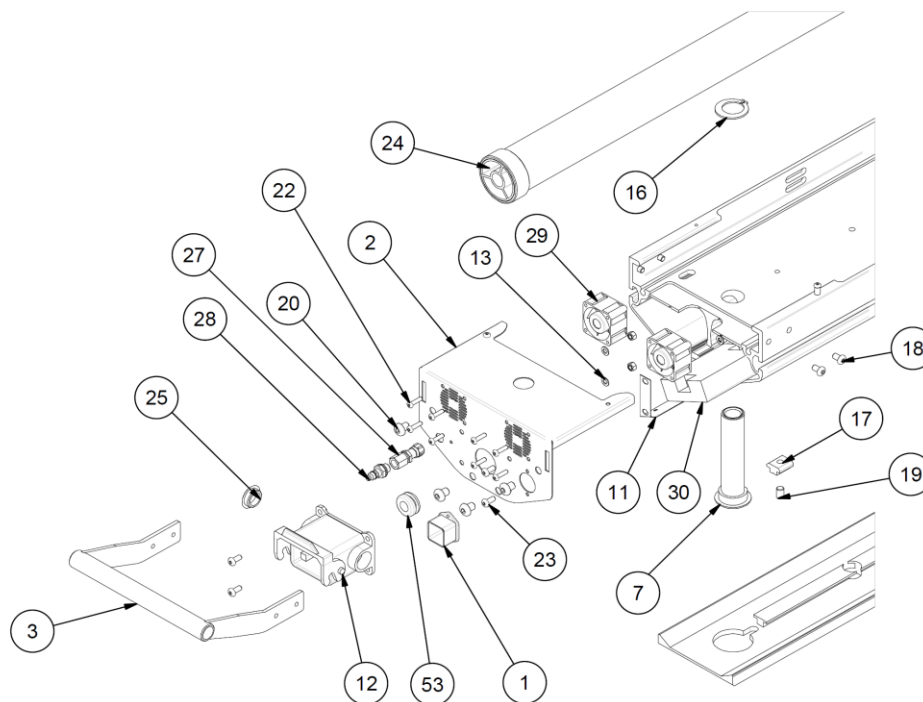




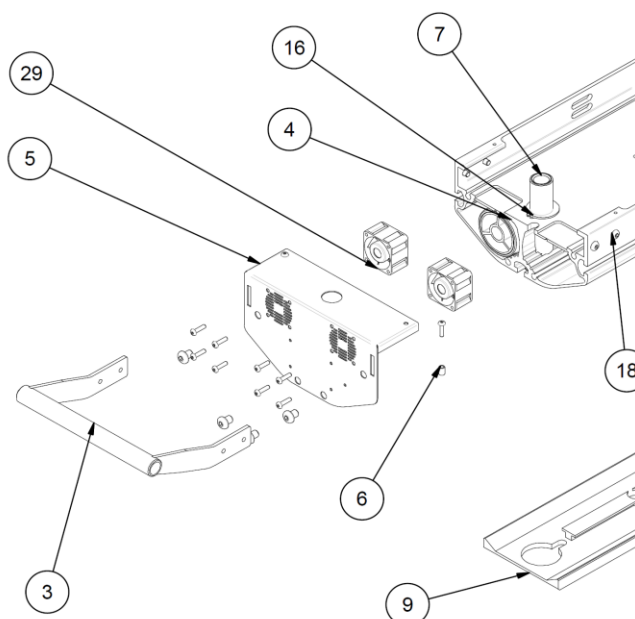
Prensa PM-1609/160A		H08D005752 – Grupo base de apoyo	
Elemento	Cantidad	Código	Descripción
1	1	H080704506	CUBIERTA A EMPOTRAR CKA 03 I - ILME
2	2	H08D002868	TORNILLO DE CIERRE PERFIL REBAJADO
3	2	H08D003604	BLOQUE ARANDELA
4	2	H08D005755	MANILLA COMPLETA PARA TRAVESAÑO SUPERIOR
5	1	H08D005756	CABEZAL LADO CONEXIONES CON VENTILADORES
6	1	H08D005759	TRAVESAÑO DE PERFIL TREFILADO 1680
7	1	H08D005771	CABEZAL LADO NEUTRO CON VENTILADORES
8	4	H08D005772	TUBO ELECTROUNIÓN CALIBRADO Ø6X1
9	2	H08D005773	CASQUILLO SUPERIOR V2
10	2	H08D005777	TUBO DE REFUERZO TRAVESAÑO D.50 L 1770 MM
11	6	H08D005788	ANILLO GUÍA TUBO DE REFUERZO D.55,6X20
12	1	H08D007211	CHAPA SOPORTE TRANSFORMADOR
13	4	H08N010023	TCCHH UNI 5931-M8X20 GALV.
14	4	H08N010113	TUERCA HEXAGONAL ISO 4034 - M5 DIN EN
15	2	H08N010023	ARMELLA MACHO UNI 2947 M10 GALV.
16	2	H08D010408	ANILLO DE TOPE DE AUTOBLOQUEO WA-G 24 GANDINI
17	4	H08N010956	DAM0810 TUERCA DE MARTILLO DE M8X10
18	2	H08N010958	TUERCA DAT0810 MECHANICA
19	8	H08N011451	TORNILLO CABEZA CONVEXA HEXÁGONO HEMBRA - M6 X 10 - GALV
20	2	H08N011536	PASADOR PUNTA PLANA ISO 4026 M8X12
21	8	H08N012005	TORNILLO ALLEN UNI-ISO 7380-M8X10 INOX
22	20	H08N012122	TORNILLO CABEZA CONVEXA HEXÁGONO HEMBRA - M4 X 16 - GALV.
23	4	H08N012123	TORNILLO ALLEN UNI-ISO 7380-M5X12 GALV.
24	1	H08N012128	TAPÓN PG16
25	1	H08N020951	QCK-1/8-PK-4-B RACOR DE PASO CÓD. 9425
26	1	H08N020953	ACOPLAMIENTO RÁPIDO 11 MINI 1/8" CÓD. 0102011
27	1	H08D007299	CUBIERTA FIJA CON PALANCA ILME - CHP 06 L
28	4	H08N040418	VENTILADOR AXIAL 24VDC - 414 J - 40X40X25 - EBMPAPST
29	1	H08N040432	TRANSFORMADOR - AMEC15-24SMAZ - AIMTEC
30	4	H08N010061	ARANDELA DIN 125 - A 5,3



4.2 H08D005754 – Grupo travesaño de la prensa- cabezales



LATO CONNESSIONI (1 : 5)



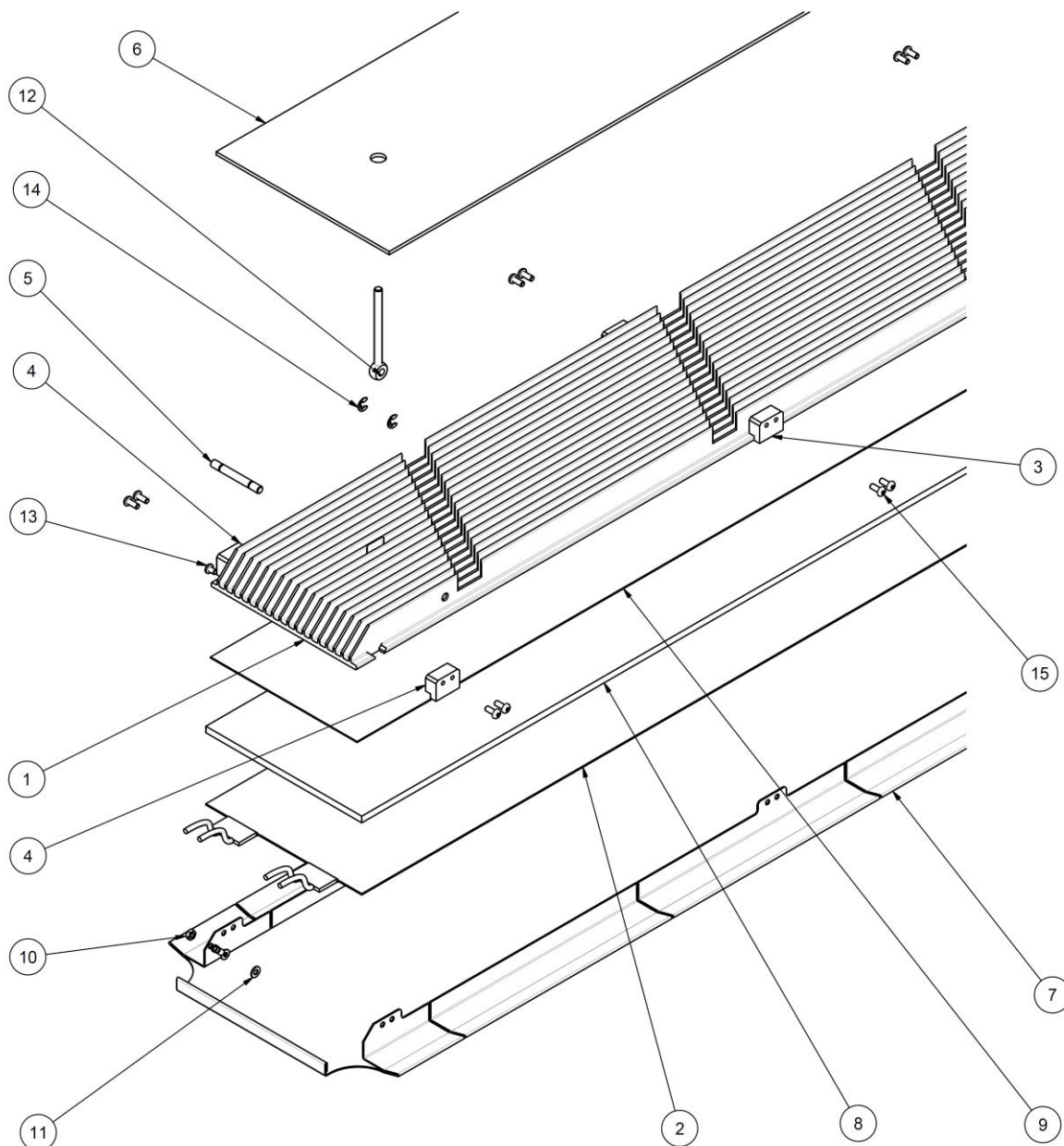
LATO OPPOSTO CONNESSIONI (1 : 5)



Prensa PM-1609/160A		H08D005754 – Grupo travesaño inferior prensa	
Elemento	Cantidad	Código	Descripción
1	1	H080704506	Cubierta a empotrar CKA 03 I - ILME
2	1	H08D005756	CABEZAL LADO CONEXIONES CON VENTILADORES
3	2	H08D005758	MANILLA SIMPLE TRAVESAÑO INFERIOR
4	1	H08D005759	TRAVESAÑO DE PERFIL TREFILADO 1680
5	1	H08D005771	CABEZAL LADO NEUTRO CON VENTILADORES
6	4	H08D005772	TUBO ELECTROUNIÓN CALIBRADO Ø6X1
7	2	H08D005774	CASQUILLO INFERIOR V2
9	1	H08D005781	PEDESTAL 1680
11	1	H08D007211	CHAPETA SOPORTE TRANSFORMADOR
12	1	H08D007299	CUBIERTA FIJA PERFORADA CON PALANCA ILME - CHP 06 L
13	4	H08N010061	ARANDELA -UNI 6592-5.3x10 GALV.
16	2	H08N010408	Anillo de tope de autobloqueo WA-G 24 GANDINI
17	8	H08N010958	TUERCA DAT0810 MECHANICA
18	8	H08N011451	TORNILLO ALLEN UNI-ISO 7380-M6x10 GALV.
19	2	H08N011536	Pasador punta plana UNI 5923-ISO 4026 M8x12
20	8	H08N012005	TORNILLO ALLEN UNI-ISO 7380-M8x10 INOX
22	20	H08N012122	TORNILLO ALLEN UNI-ISO 7380-M4x16 GALV.
23	4	H08N012123	TORNILLO ALLEN UNI-ISO 7380-M5x12 GALV.
24	6	H08N012127	PASADOR PUNTA UNI ISO 5927 M5X6
25	1	H08N012128	TAPÓN PG 16 cód. 1844 CEMBRE
27	1	H08N020951	QCK-1/8-PK-4-B racor de paso cód. 9425 FESTO
28	1	H08N020953	ACOPLAMIENTO RÁPIDO 11 mini 1/8" cód. 0102011
29	4	H08N040418	Ventilador axial 24 vdc 19 m3/h cód. 414J cód. RS 250-836
30	1	H08N040432	Transformador AIMTEC AMEC15-24SMAZ.
53	1	H08N040434	Pasamuros Legrand cód. 098093

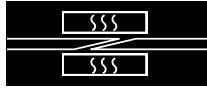


4.3 H08D005753 – Grupo unidad de calentamiento

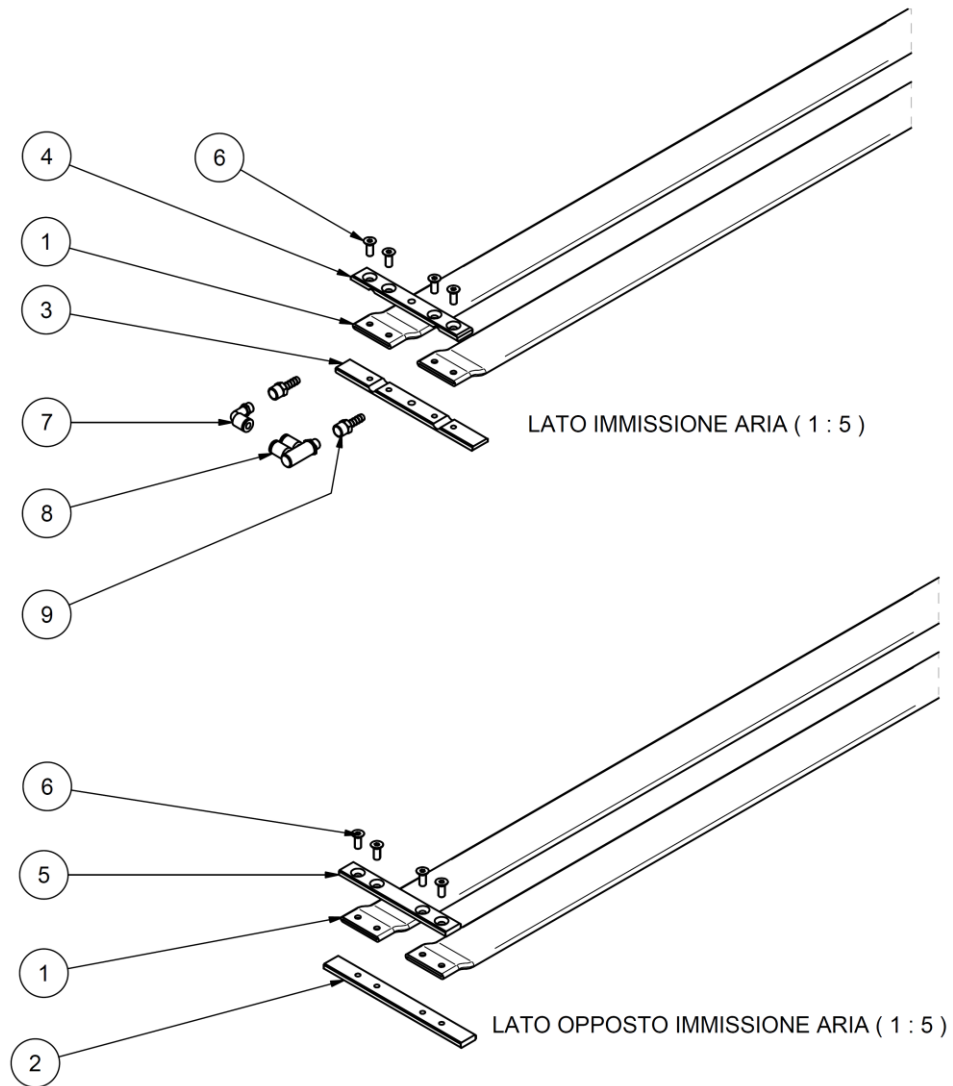




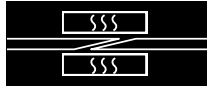
Prensa PM-1609/160A		H08D005753 - Grupo unidad de calentamiento	
Elemento	Cantidad	Código	Descripción
1	1	H08D005760	RADIADOR CANALIZADO 1680 - OMAR 2118
2	1	H08D005761	RESISTENCIA ETCHED FOIL 230V 1600W PM-1609/A Cód. 1KITI634001 - 165 X 1680 X 1,2 MM
3	8	H08D005762	BLOQUE AISLANTE DISTANCIADOR
4	2	H08D005763	BLOQUE AISLANTE DISTANCIADOR DE BLOQUEO
5	2	H08D005764	PERNO DE FIJACIÓN TIRANTE
6	1	H08D005765	SEPARADOR DE HAYA MULTICAPA
7	1	H08D005776	CHAPA DE SOLDADURA ANCHA PM1609/A SILICONA S.6
8	1	H08D005779	PLANCHA AISLANTE DE SILICONA NEUTRA DE 6 MM PM1609/A
9	1	H08D005780	CHAPA AISLANTE HIERRO GALVANIZADA S=1 MM PM-1609A
10	1	H08N010148	TUERCA UNI 5588-68 M4 INOX
11	1	H08N010172	ARANDELA DIN 125 - A 4,3 GALV.
12	2	H08N011786	TORNILLO DE ARGOLLA - DIN 444-M6-75 - ELESA
13	1	H08N012121	TORNILLO CABEZA CONVEXA HEXÁGONO HEMBRA - M4 X 6 - GALV.
14	4	H08N012125	ARANDELA DE TOPE - UNI 7434-75 - 5 - 6
15	20	H08N012126	TORNILLO CABEZA CONVEXA HEXÁGONO HEMBRA - M4 X 10 - GALV.



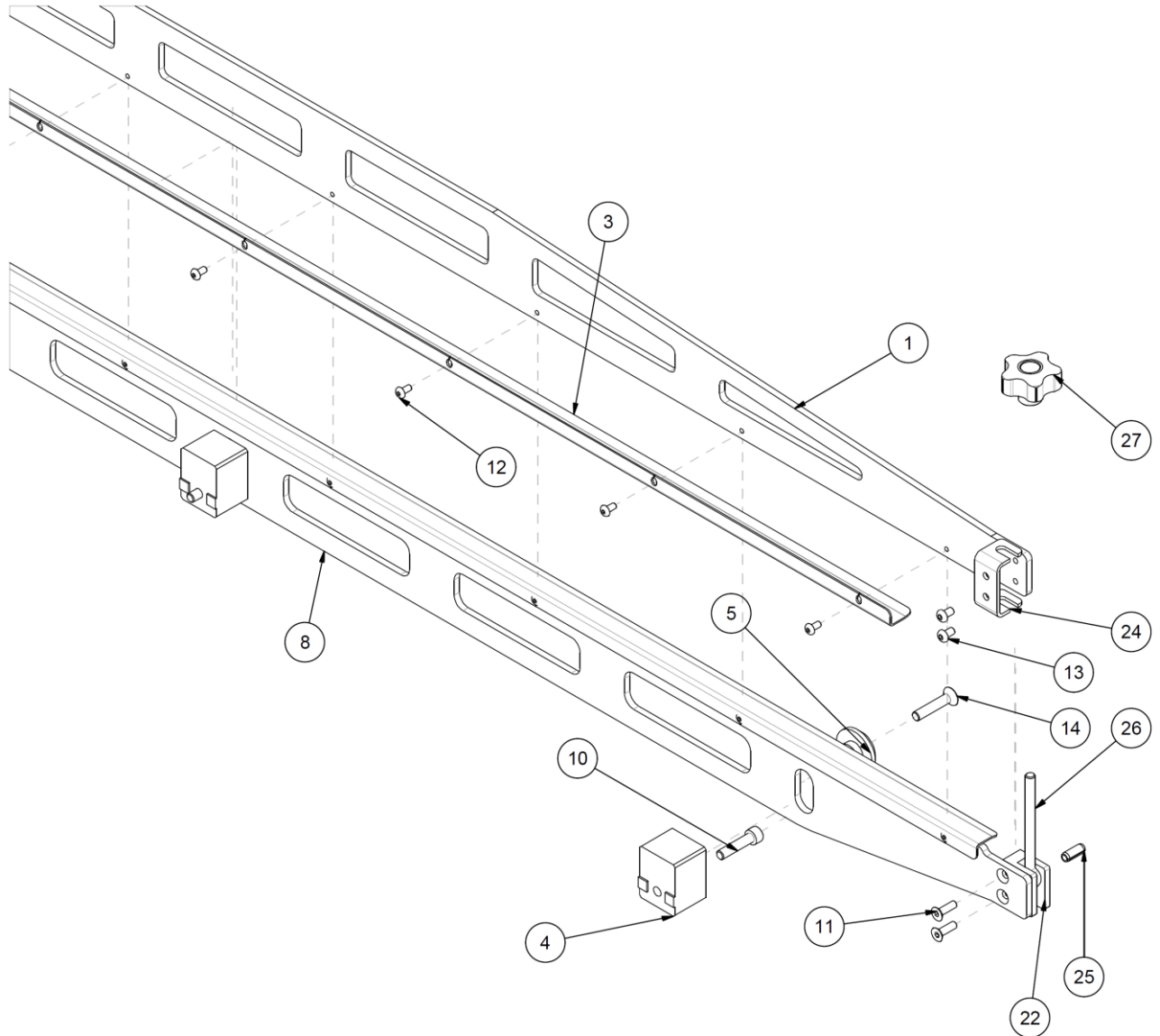
4.4 H08D005751 – Grupo cojines de presión



Prensa PM-1609/160A		H08D005751 – Grupo cojines de presión	
Elemento	Cantidad	Código	Descripción
1	2	H08D005810	TUBO APLAN. øi 32 Cód. 1640860 IVG COLBACHINI
2	1	H08D005767	PLACA ROSCADA BLOQ. COJÍN
3	1	H08D005768	PLACA ROSCADA BLOQ. COJÍN – ACOPLAMIENTOS
4	1	H08D005769	PLACA SUMERGIDA BLOQ. COJÍN - ACOPLAMIENTOS
5	1	H08D005770	PLACA SUMERGIDA BLOQ. COJÍN
6	1	H08D005775	TUBO NEUMÁTICO ELASTOLAN 6/4 L=200 mm
7	8	H08N010003	TORNILLO CAB. AVELL. HEX. HUECO UNI 5933-M6x16 GALV.
8	2	H08N021242	ENCAJE PORTAGOMA 7x1/8' HEMBRA
9	2	H08N020538	KQ2L-06-01S RACOR DE EXTREMO EN CODO D6 X 1/8"
10	1	H08N020875	KQ2VD06-01S RACOR DE EXTREMO DE DOBLE CODO DE 1/8" D.6



4.5 H08D005786 – Grupo barras de bloqueo banda

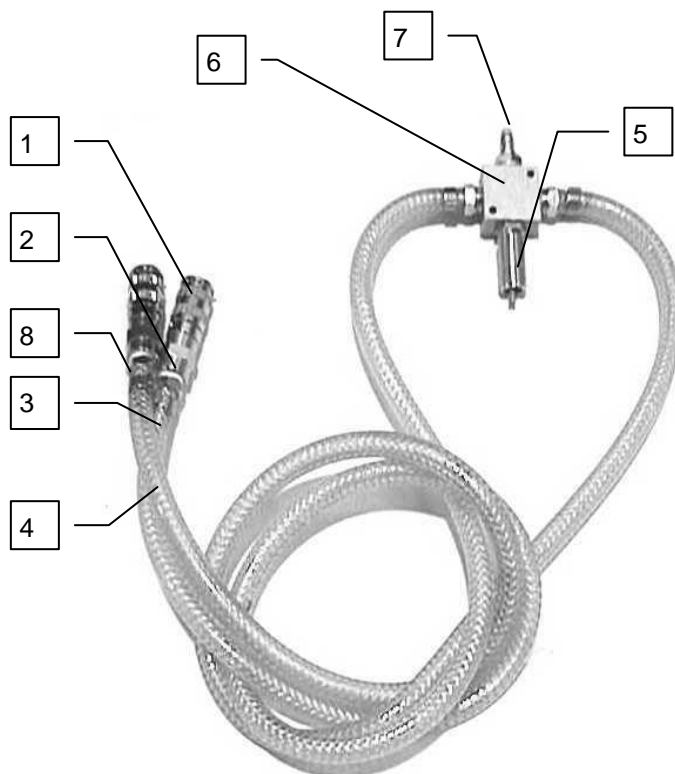




Prensa PM-1609/160A		H08D005786 – Grupo barras de bloqueo banda	
Elemento	Cantidad	Código	Descripción
8	1	H08D007212	LISTEL INFERIOR DISP. DE PRESIÓN V02
1	1	H08D005790	LISTEL SUPERIOR DISP. DE PRESIÓN
3	2	H08D005794	PERFIL DE PRESIÓN BANDA
4	3	H08D005795	BLOQUE SOPORTE DISP. DE PRESIÓN
5	3	H08D005796	ARANDELA DE BLOQUEO DISP. DE PRESIÓN
10	3	H08N010126	TCCHH UNI 5931-M8x35 GALV.
11	4	H08N010266	TORNILLO CAB. AVELL. HEX. HUECO UNI 5933-M6X20 GALV.
12	16	H08N011450	TORNILLO ALLEN UNI-ISO 7380-M5x10 GALV.
13	4	H08N011451	TORNILLO ALLEN UNI-ISO 7380-M6x10 GALV.
14	3	H08N012028	TORNILLO CAB. AVELL. HEX. HUECO UNI 5933-M8x40 GALV.
22	1	H08D007215	BLOQUE PERNO CIERRE DISP. DE PRESIÓN IZQ.
24	2	H08D007213	BRIDA DE CIERRE DISP. DE PRESIÓN
25	2	H08N012249	Pasador elástico ISO 8752 8x20 inox
26	2	H08N012248	Tornillo de argolla M8x100 DIN444 B Inox
27	2	H08N011407	VCT.50 FP-M8 Volante lobulado cód. 69956



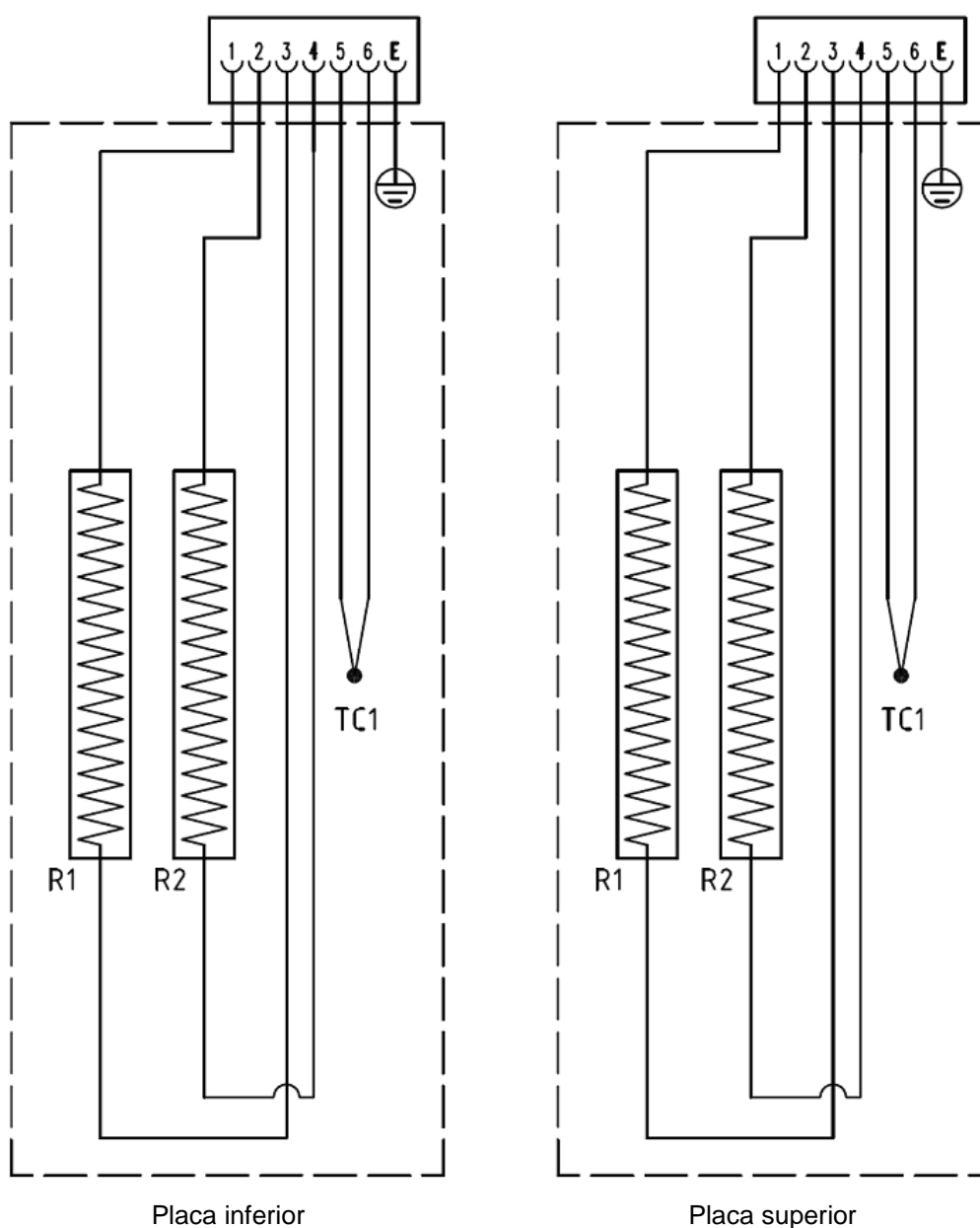
4.6 H08008E100 – Conexión neumática



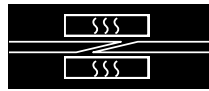
Elemento	Código	Descripción	U.M.	Cant.
	H08008E100	CONEXIÓN NEUMÁTICA	Nº	1
1	H08N020655	ACOPLAMIENTO RÁPIDO 04 mini ¼"	Nº	2
2	H08N020407	RACOR ACCESORIO EXTREMO MANGUERA 6x¼"	Nº	4
3	H08N020410	TUBO DE PLÁSTICO PVC 6x12	Nº	1
4	H08N020410	TUBO DE PLÁSTICO PVC 6x12	Nº	1
5	H08N020406	VÁLV. DE SEGURIDAD MÁX PRESIÓN 3BAR ¼"	Nº	1
6	H08N020950	DISTRIBUIDOR DE AIRE DE 4 VÍAS ¼"	Nº	1
7	H08N020656	ACOPLAMIENTO RÁPIDO MACHO 12 mini ¼"	Nº	1
8	H08N020412	ABRAZADERA SUJETATUBOS CON DOS ANILLAS 11x13	Nº	4



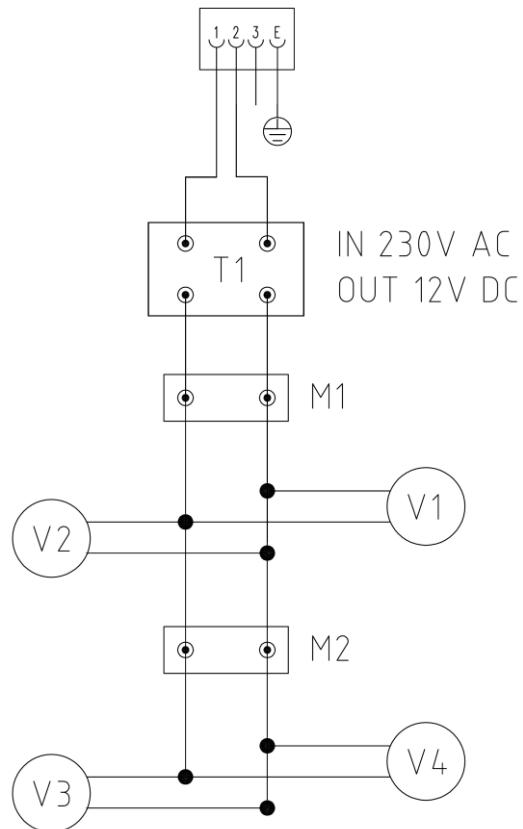
5 Diagrama eléctrico



Elemento	Código	Descripción
R1	H08D005761	RESISTENCIA ETCHED FOIL 230V 1600W PM-1609/A cód. 1KIT1634001 - 165 x 1680 x 1,2 mm
TC1	H08N040431	Termopar



5.1 Diagrama de conexión de los ventiladores





6 Responsabilidades referidas a los productos y a su uso

El servicio de asistencia técnica de Habasis Italiana S.p.A. está a disposición del cliente para responder a sus pedidos en la siguiente dirección:

Habasis Italiana S.p.A.

Via del Lavoro, 50.

31016 CORDIGNANO (TV) - ITALIA

Tel.: +39 0438 9113

Fax: + 39 0438 912374

E_mail : info@habasis.it

Internet : www.habasis.com

Responsabilidad civil por productos defectuosos, consideraciones sobre la aplicación

El Cliente es responsable de la correcta elección y uso de los productos Habasis, incluyendo lo referido a la seguridad del producto. Todas las indicaciones y las informaciones son recomendaciones y se deben considerar dignas de confianza, pero no se hace ningún tipo de afirmación, no se presta fianza ni garantía en cuanto a la precisión o idoneidad de dicha información en el caso de aplicaciones especiales. Los datos aquí proporcionados están basados en trabajos de laboratorio con equipamiento de ensayos a pequeña escala, de funcionamiento bajo condiciones estándar, y no reflejan necesariamente el rendimiento de los productos en el uso industrial. Nuevos conocimientos y experiencia pueden conducir a modificaciones y cambios en un plazo corto y sin previo aviso.

COMO LAS CONDICIONES DE USO ESCAPAN AL CONTROL DE HABASIT Y DE SUS COMPAÑÍAS AFILIADAS, NO PODEMOS ASUMIR NINGUNA RESPONSABILIDAD CIVIL ACERCA DE LA IDONEIDAD Y LA FIABILIDAD PARA PROCESOS INDUSTRIALES DE LOS PRODUCTOS ARRIBA MENCIONADOS. ELLO ES ASIMISMO APLICABLE A LOS RESULTADOS / VOLUMEN DE PRODUCCIÓN / MERCANCÍAS DE ELABORACIÓN DE PROCESOS ASÍ COMO A LOS POSIBLES DEFECTOS, DAÑOS, DAÑOS INDIRECTOS Y CONSECUENCIAS ULTERIORES.

El presente manual de uso y mantenimiento y sus anexos están traducidos de su idioma original, que es el italiano.