

# PRESSE A CHAUD

Type : PM-606

## MANUEL GENERAL D'USAGE ET DE MAINTENANCE



COMMANDE :

N° DE SERIE :

**Habasit Italiana S.p.A. - Via A. Meucci 8 Zona Industriale - I - 31029 Vittorio Veneto**

Le présent document est la propriété de HABASIT ITALIA et, par conséquent, ne doit pas être communiqué à des tiers ne faisant pas partie de la Société sauf autorisation préalable de la part du Service technique des systèmes industriels et de qualité.

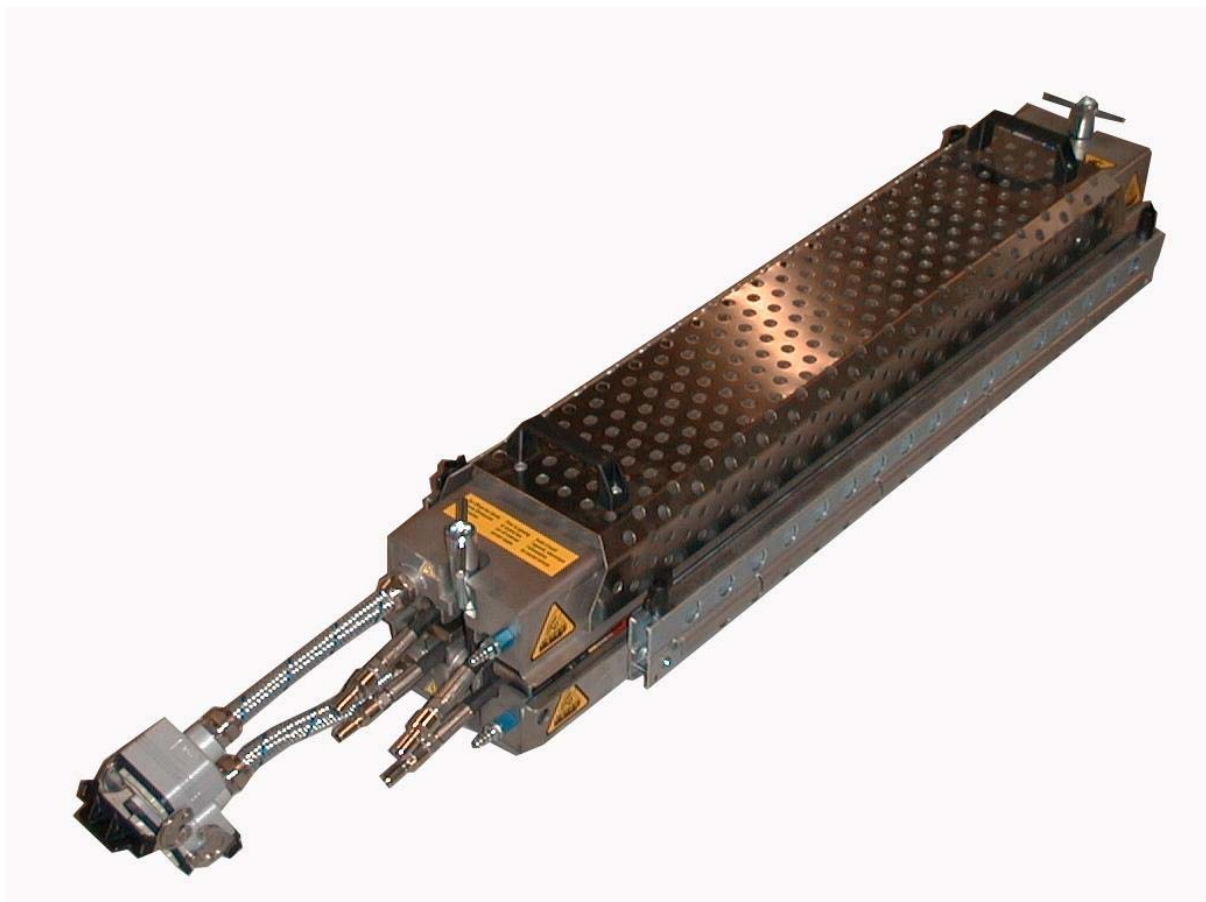


## Avant-propos

### **IMPORTANT**

AVANT D'INSTALLER, DE CONFIGURER ET D'EXPLOITER LE DISPOSITIF DE PRESSAGE A CHAUD, LIRE ATTENTIVEMENT LE PRESENT MANUEL ET SUIVRE SCRUPULEUSEMENT LES INSTRUCTIONS QU'IL CONTIENT AFIN DE GARANTIR UNE UTILISATION CORRECTE ET SANS RISQUES DU DISPOSITIF DE PRESSAGE A CHAUD.

TOUS LES OPERATEURS ET/OU LE PERSONNEL DE MAINTENANCE DOIVENT CONNAITRE CE MANUEL DE MAINTENANCE QUI DOIT LEUR PERMETTRE DE TRAVAILLER EN TOUTE SECURITE SUR LE DISPOSITIF DE PRESSAGE A CHAUD.





## SOMMAIRE

<b>A.</b>	<b>RECOMMANDATIONS ET NOTES GENERALES D'AVERTISSEMENT .....</b>	<b>A-1</b>
A.1	Notes d'assistance à la lecture .....	A-2
A.2	Organisation de ce manuel .....	A-3
A.3	Critères d'usage .....	A-4
A.4	Conditions de garantie .....	A-5
A.4.1	Termes et validité de la garantie .....	A-5
A.4.2	Suppression de la garantie .....	A-5
A.5	Signalisations visuelles .....	A-6
A.5.1	Signalétique .....	A-6
A.6	Signalisations de danger .....	A-10
A.7	Risques résiduels .....	A-11
A.8	Qualification du personnel .....	A-12
A.9	Références et normes .....	A-13
A.9.1	Directives applicables de l'Union Européenne (UE) .....	A-13
A.9.2	Directives de l'UE relatives à la sécurité sur le lieu de travail .....	A-13
A.9.3	Directives UE concernant la protection du personnel .....	A-13
A.9.4	Directives UE concernant la protection de l'environnement .....	A-13
<b>B.</b>	<b>SPECIFICATIONS TECHNIQUES .....</b>	<b>B-1</b>
B.1	Fonction du dispositif de pressage à chaud .....	B-2
B.2	Plaque signalétique de la presse .....	B-3
B.3	Caractéristiques techniques du dispositif de pressage à chaud .....	B-4
B.4	Equipement et accessoires fournis .....	B-6
B.4.1	Accessoires nécessaires pour une utilisation stationnaire .....	B-6
B.4.2	Accessoires nécessaires pour une utilisation mobile .....	B-7
B.4.3	Options de l'unité de régulation .....	B-8
B.4.4	Options de l'unité de refroidissement .....	B-8
B.4.5	Accessoires optionnels pour les utilisations mobile et stationnaire .....	B-9
B.5	Commande d'accessoires et de pièces de rechange .....	B-10
<b>C.</b>	<b>INSTALLATION .....</b>	<b>C-1</b>
C.1	Préparation de l'environnement de travail .....	C-2
C.2	Emballage et manutention .....	C-3
C.2.1	Manutention - Utilisation stationnaire .....	C-3
C.2.2	Manutention - Utilisation mobile .....	C-4
C.3	Montage et installation .....	C-5
C.3.1	Mise en place .....	C-5
C.3.2	Branchement de l'air et de l'eau .....	C-5
C.3.3	Connexions électriques .....	C-6
C.4	Démontage du dispositif de pressage à chaud .....	C-7
C.5	Stockage .....	C-8
C.6	Elimination des matériaux .....	C-9



<b>D.</b>	<b>FONCTIONNEMENT</b> .....	<b>D-1</b>
D.1	Avertissements généraux.....	D-2
D.2	Protections installées.....	D-3
D.3	Repérage des composants de la presse.....	D-5
D.3.1	Vue du PM-606.....	D-5
D.3.2	Principaux composants du PM-606.....	D-6
D.3.3	Raccords pneumatiques.....	D-7
D.4	Configuration du dispositif de pressage à chaud.....	D-8
D.4.1	Utilisation en fonctionnement stationnaire.....	D-8
D.4.2	Utilisation en fonctionnement mobile.....	D-10
D.5	Fonctionnement de la presse.....	D-11
D.5.1	Exploitation stationnaire ou mobile.....	D-11
D.5.2	Cycles de fonctionnement.....	D-11
D.5.3	Utilisation en fonctionnement stationnaire.....	D-11
D.5.4	Utilisation en fonctionnement mobile.....	D-13
D.5.5	Remarques relatives à l'utilisation.....	D-14
D.5.6	Assistance technique.....	D-14
D.6	Dépannage.....	D-15
<b>E.</b>	<b>MAINTENANCE COURANTE</b> .....	<b>E-1</b>
E.1	Généralités.....	E-2
E.2	Avertissements généraux.....	E-3
E.3	Maintenance régulière et programmée.....	E-4
E.3.1	Opérations préliminaires.....	E-4
<b>F.</b>	<b>MAINTENANCE EXCEPTIONNELLE</b> .....	<b>F-1</b>
F.1	Maintenance exceptionnelle.....	F-2
F.1.1	Ajustements, remplacements et synchronisation.....	F-2
<b>G.</b>	<b>CIRCUIT D'ELECTRICITE, D'EAU ET D'AIR COMPRIME</b> .....	<b>G-1</b>
G.1	Circuit d'électricité, d'eau et d'air comprimé.....	G-2
<b>H.</b>	<b>GLOSSAIRE</b> .....	<b>H-1</b>
H.1	Glossaire.....	H-2
<b>I.</b>	<b>PIÈCES DE RECHANGE</b> .....	<b>I-1</b>
I.1	Pièces de rechange internes.....	I-2
I.2	Pièces de rechange de la membrane gonflable.....	I-4
I.3	Pièces de rechange externes.....	I-6
I.4	Pièces de rechange du dispositif de serrage de la bande/courroie.....	I-8
I.5	Pièces de rechange pour raccord pneumatique.....	I-10
I.6	Pièces de rechange pour les branchements électrique, hydraulique et pneumatique.....	I-11
<b>J.</b>	<b>ANNEXE - DOCUMENTS COMMERCIAUX</b> .....	<b>J-1</b>
J.1	Pompe de circulation d'eau.....	J-2
J.2	Compresseur portable.....	J-3



## SOMMAIRE DES FIGURES

FIGURE 1 - PLAQUE SIGNALÉTIQUE DE L'APPAREIL.....	B-3
FIGURE 2 - POSITION DES PLAQUES DE SIGNALISATION SUR LA PRESSE .....	D-4
FIGURE 3 - VUE DE LA PRESSE PM-606 .....	D-5
FIGURE 4 - PRINCIPAUX COMPOSANTS DU PM-606 .....	D-6
FIGURE 5 - RACCORDS PNEUMATIQUES .....	D-7
FIGURE 6 - FONCTIONNEMENT STATIONNAIRE AVEC PMR-06 ET PMC-04.....	D-8
FIGURE 7 - FONCTIONNEMENT STATIONNAIRE AVEC PMR-06 ET PMC-06.....	D-9
FIGURE 8 - UTILISATION EN FONCTIONNEMENT MOBILE AVEC PMR-06 .....	D-10
FIGURE 9 - CONFIGURATION DU CÂBLAGE DE LA PRESSE .....	G-2
FIGURE 10 - PIÈCES DE RECHANGE INTERNES .....	I-2
FIGURE 11 - PIÈCES DE RECHANGE DE LA MEMBRANE GONFLABLE.....	I-4
FIGURE 12 - PIÈCES DE RECHANGE EXTERNES .....	I-6
FIGURE 13 - PIÈCES DE RECHANGE DU DISPOSITIF DE SERRAGE DE LA BANDE/COURROIE .....	I-8
FIGURE 14 - PIÈCES DE RECHANGE POUR RACCORD PNEUMATIQUE .....	I-10

## SOMMAIRE DES TABLEAUX

TABLEAU 1 - PANNEAUX DE DANGER .....	A-7
TABLEAU 2 - PANNEAUX D'OBLIGATION .....	A-7
TABLEAU 3 - TERMES ET DÉFINITIONS.....	A-8
TABLEAU 4 - QUALIFICATIONS .....	A-12
TABLEAU 5 - CARACTÉRISTIQUES ÉLECTRIQUES DES RÉSISTANCES.....	B-4
TABLEAU 6 - CARACTÉRISTIQUES PNEUMATIQUES .....	B-4
TABLEAU 7 - CARACTÉRISTIQUES HYDRAULIQUES .....	B-4
TABLEAU 8 - DIMENSIONS ET CONDITIONS AMBIANTES .....	B-5
TABLEAU 9 - CARACTÉRISTIQUES DES PIÈCES À TRAVAILLER .....	B-5
TABLEAU 10 - ACCESSOIRES NÉCESSAIRES POUR UNE UTILISATION STATIONNAIRE.....	B-6
TABLEAU 11 - ACCESSOIRES NÉCESSAIRES POUR UNE UTILISATION MOBILE .....	B-7
TABLEAU 12 - OPTIONS DES UNITÉS DE RÉGULATION (PMR-XX) (COMBINAISONS PRESSE-XX).....	B-8
TABLEAU 13 - OPTIONS POUR APPAREILS DE COMMANDE (PMC-XX) (COMBINAISONS PMR-XX –PMC-XX)....	B-8
TABLEAU 14 - ACCESSOIRES OPTIONNELS (POUR LES UTILISATIONS MOBILE ET STATIONNAIRE).....	B-9
TABLEAU 15 - CONDITIONS DE STOCKAGE .....	C-8
TABLEAU 16 - DÉPANNAGE.....	D-15
TABLEAU 17 - TRAVAUX DE MAINTENANCE PÉRIODIQUE.....	E-5
TABLEAU 18 - GLOSSAIRE .....	H-2
TABLEAU 19 - PIÈCES DE RECHANGE ET PIÈCES INTERNES .....	I-3
TABLEAU 20 - PIÈCES DE RECHANGE ET MEMBRANE GONFLABLE L=300 .....	I-5
TABLEAU 21 - PIÈCES DE RECHANGE EXTERNES .....	I-7
TABLEAU 22 - PIÈCES DE RECHANGE DU DISPOSITIF DE SERRAGE DE LA BANDE/COURROIE .....	I-9
TABLEAU 23 - PIÈCES DE RECHANGE POUR RACCORDEMENT PNEUMATIQUE .....	I-10
TABLEAU 24 - PIÈCES DE RECHANGE POUR LES BRANCHEMENTS D'ÉLECTRICITÉ, D'EAU ET D'AIR COMPRIMÉ .....	I-11
TABLEAU 25 - PIÈCES DE RECHANGE POUR LES RACCORDEMENTS D'ÉLECTRICITÉ, D'EAU ET D'AIR COMPRIMÉ UTILISÉES EN FONCTIONNEMENT MOBILE .....	I-12



**A. RECOMMANDATIONS ET NOTES GENERALES D'AVERTISSEMENT**



## A.1 Notes d'assistance à la lecture

Signification des notes utilisées dans ce manuel :

### **ATTENTION**

Remarque d'un intérêt particulier pour la sécurité du personnel qui utilise et entretient le dispositif de pressage à chaud.

### **AVERTISSEMENT**

Remarque d'un intérêt particulier concernant la sécurité du dispositif de pressage à chaud.

### **REMARQUE**

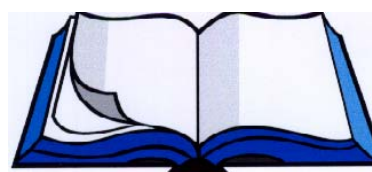
*L'attention du lecteur est demandée concernant le paragraphe suivant.*



## **A.2 Organisation de ce manuel**

Ce dispositif de pressage à chaud a été conçu, construit et testé par des techniciens expérimentés. Les matériaux de haute qualité utilisés pour sa fabrication le rendent très fiable en exploitation. Pour obtenir des informations plus détaillées ou en cas de problèmes, veuillez contacter :

**Habasis Italiana S.p.A.**  
**Via A. Meucci 8**  
**Zona Industriale**  
**I - 31029 Vittorio Veneto**  
**Tél. : 0039.438.9113**  
**Télécopie : 0039.438.200545**



Ce manuel respecte les règles et les exigences d'organisation de la Directive 98/37/CE, dûment amendée, à savoir de la Directive du Conseil de la Communauté européenne du 14 juin 1989, concernant le rapprochement des législations des Etats membres relative aux machines, connue aussi comme la «Directive sur les machines». Il respecte également la totalité des autres Directives et Recommandations se référant à la dite Directive sur les machines et satisfait les critères qui définissent les caractéristiques techniques de la machine, son emploi, sa maintenance et son dépannage, et qui couvrent également les thèmes suivants :

Toutes les mesures de protection adoptées sur le dispositif de pressage à chaud et a fortiori la prise en considération de la sécurité durant les étapes de conception et de fabrication.

Toutes les mesures de protection à adopter pour affronter les risques qui ne peuvent pas être complètement éliminés.

Toutes les informations concernant la formation du personnel utilisant le dispositif de pressage à chaud en précisant où il est nécessaire de fournir des équipements individuels de protection.

Le manuel est divisé en chapitres. Chaque chapitre traite d'un sujet spécifique dans lequel tous les aspects de la sécurité sont pris en considération et sont clairement mis en évidence dans le texte.





### **A.3 Critères d'usage**

HABASIT demande à l'utilisateur de lire l'intégralité de ce manuel à la livraison et systématiquement avant d'entreprendre une quelconque action sur le dispositif de pressage à chaud. Il contient toutes les instructions, indications et avertissements nécessaires à la prise en main de l'équipement, à la compréhension de son principe de fonctionnement et à son utilisation en toute sécurité.

En plus des instructions de ce manuel, nous prions les utilisateurs d'observer toutes les prescriptions légales spécifiques en vigueur.

Ce manuel doit être considéré comme une partie essentielle de la machine. Son contenu doit être porté à la connaissance des utilisateurs et des personnes chargées de la maintenance.

Son objectif est de fournir toutes les informations requises pour un usage correct du dispositif.

Le manuel doit être conservé pendant toute la durée de vie du dispositif de pressage à chaud et doit être mis à jour dans le cas de modifications destinées à améliorer les performances du dispositif.

Ce manuel doit être mis à la disposition du personnel compétent.

L'index général situé au début de ce manuel en facilite la consultation et permet une recherche rapide par thème.

Si le sujet traité est particulièrement important, il est mis en évidence avec des références au genre de personnel technique requis pour intervenir.

Toutes les mises à jour que HABASIT considère nécessaires pour améliorer la qualité du dispositif de pressage à chaud seront communiquées par l'envoi d'une documentation spécifique correspondante ou d'un nouveau manuel pour remplacer le précédent.

Si le dispositif de pressage à chaud est vendu à un autre client, il est essentiel de lui transmettre ce manuel et de communiquer à HABASIT l'identité du nouveau propriétaire pour les modifications et mises à jour futures.

Un exemplaire de ce manuel, fourni avec le dispositif de pressage à chaud, est destiné aux opérateurs de maintenance, qui doivent le lire et le conserver près du dispositif de pressage à chaud et le consulter avant d'entreprendre une quelconque action sur le dispositif.



## **A.4 Conditions de garantie**

### **A.4.1 Termes et validité de la garantie**

Le fabricant garantit le produit contre tout défaut de matière et de fabrication pendant 1 (un) ans à compter de la date d'installation chez l'acheteur. En cas de défauts, la garantie du fabricant se limite au remplacement ou à la réparation des pièces défectueuses qui lui sont retournées.

Le fabricant peut également, à sa propre discrétion, remplacer ou réparer toute(s) partie(s) du produit réparé qui semble(nt) défectueuse(s).

Le fabricant a seul le droit de décider si de telles pièces doivent être réparées ou remplacées.

Dans tous les autres cas, le fabricant ne saurait être considéré pour responsable de dommages collatéraux ou subséquents.

La garantie ne s'applique pas à une installation qui a été réparée par des tiers NON AUTORISÉS par le fabricant.

Seules les pièces de rechange fournies par le fabricant doivent être utilisées. Tout écart à cette règle entraînera la suppression de la garantie.

### **A.4.2 Suppression de la garantie**

La garantie accordée par le fabricant sur l'installation et les équipements associés peut être annulée dans le cas d'interventions ou de réparations inappropriées.

La garantie accordée par le fabricant sur l'équipement peut être annulée dans le cas d'usage de matériels inadéquats ou de matériels non fournis par le fabricant.

Les instructions de ce manuel doivent être observées pour prévenir l'annulation de la couverture de la garantie.

## **IMPORTANT**

HABASIT NE PEUT ETRE TENU POUR RESPONSABLE DE TOUT DOMMAGE CAUSE PAR UN USAGE INADEQUAT, INCORRECT OU DERAISONNABLE DU DISPOSITIF DE PRESSAGE A CHAUD.



## A.5 Signalisations visuelles

### ATTENTION

Des signalisations visuelles de dangers sont apposées sur le dispositif de pressage à chaud. La connaissance de leur signification aide à assurer l'observation des règles de sécurité, à prévenir des accidents, et à assurer un bon fonctionnement.




Toute personne s'approchant du dispositif de pressage à chaud doit comprendre clairement les symboles et leur signification. L'inobservation peut causer des accidents entraînant des dommages corporels et matériels.

### A.5.1 Signalétique




Les plaquettes de signalisation fixées sur le dispositif de pressage à chaud sont montrées ci-après. Elles permettent au personnel travaillant sur le dispositif de pressage à chaud de connaître les dangers et les risques entraînés par l'inobservation des principales règles de sécurité et ainsi de les prévenir.



**TABLEAU 1 - PANNEAUX DE DANGER**

	<p><b>Attention : DANGER DE CHOCS ELECTRIQUES</b>                  Signale au personnel concerné que si l'opération décrite n'est pas exécutée dans le respect des règles de sécurité, il y a un risque d'électrocution.</p>
	<p><b>Attention : DANGER D'ECRASEMENT OU DE BLESSURES AUX MAINS ET DOIGTS</b>                  Signale la présence de dispositifs qui peuvent entraîner l'endommagement de membres.</p>
	<p><b>Attention : PIECES A HAUTE TEMPERATURE</b>                  Indique la présence de pièces très chaudes susceptibles d'entraîner des brûlures.</p>

**TABLEAU 2 - PANNEAUX D'OBLIGATION**

	<p><b>Obligation générale</b>                  Une obligation d'exécuter l'opération telle que décrite et en accord avec les règles de sécurité afin d'éviter des risques et des accidents.                  Ce signe est usuellement accompagné de notes expliquant l'obligation.</p>			
	<p><b>Gants de protection obligatoires</b>                  Le port de gants par l'opérateur est obligatoire en raison du risque réel de blessure.</p>			
	<p><b>Chaussures de sécurité obligatoires</b>                  L'opérateur doit porter des chaussures de sécurité en raison du risque réel de glissement, de perforation et d'écrasement.</p>			
<table border="1" data-bbox="212 1630 488 1720"> <tr> <td><b>Vorsicht!</b> Nur geschlossene Presse unter Druck setzen (max 3 bar)</td> <td><b>Caution!</b> Pressurize only when press is closed (max 42 psi)</td> <td><b>Attention!</b> Ne mettre sous pression que fermée (max 3 bar)</td> </tr> </table>	<b>Vorsicht!</b> Nur geschlossene Presse unter Druck setzen (max 3 bar)	<b>Caution!</b> Pressurize only when press is closed (max 42 psi)	<b>Attention!</b> Ne mettre sous pression que fermée (max 3 bar)	<p><b>Avertissement : pression maximale de fonctionnement</b>                  Indication de la pression maximale applicable à la membrane gonflable (coussin).</p>
<b>Vorsicht!</b> Nur geschlossene Presse unter Druck setzen (max 3 bar)	<b>Caution!</b> Pressurize only when press is closed (max 42 psi)	<b>Attention!</b> Ne mettre sous pression que fermée (max 3 bar)		



**TABLEAU 3 - TERMES ET DÉFINITIONS**

TERME	DEFINITION
<b>DISPOSITIFS DE PROTECTION</b>	Mesures de sécurité impliquant l'usage de moyens techniques spécifiques appelés dispositifs de protection (barrières, habillages, dispositifs de sécurité) pour protéger les personnes de dangers qui ne peuvent pas être raisonnablement éliminés ou suffisamment réduits par la conception de la machine.
<b>PROTECTION</b>	Une pièce de la machine utilisée spécifiquement pour offrir une protection par l'emploi d'une barrière physique. Selon sa construction, la protection peut s'appeler capot, couvercle, grille, porte ou clôture, etc. Remarque 1 - Une protection peut agir : seule, dans ce cas elle n'est efficace que lorsqu'elle est fermée ; associée à un dispositif de fermeture avec ou sans protection de verrouillage, dans ce cas la protection est assurée quelle que soit la position de la protection. Remarque 2 - "Fermé" signifie, dans le cas d'une protection fixe, "maintenu en position".
<b>PROTECTION FIXE</b>	Protection maintenue en position (c'est-à-dire fermée), au moyen d'une fixation (vis, boulons, etc.) qui rendent son enlèvement ou ouverture impossible sans l'usage d'outils.
<b>PROTECTION MOBILE</b>	Protection généralement reliée mécaniquement au châssis de la machine ou à un élément fixe voisin (au moyen par exemple de charnières ou de guides), et pouvant être ouverte sans utilisation d'outils.
<b>PROTECTION MOBILE VERROUILLEE</b>	Protection associée à un dispositif de verrouillage de sorte que : <ul style="list-style-type: none"><li>- les fonctions dangereuses de la machine "protégées" par la protection ne puissent pas être exécutées tant que la protection n'a pas été fermée;</li><li>- si la protection est ouverte pendant le déroulement de fonctions dangereuses, la machine s'arrête;</li><li>- la fermeture de la protection permet l'exécution des fonctions dangereuses de la machine "protégées" par la protection, mais elle ne commande pas son démarrage.</li></ul>



<b>DISPOSITIF DE SECURITE</b>	Elimine ou réduit le risque, soit seul ou en association avec la protection.
<b>DISPOSITIF DE VERROUILLAGE</b>	Un dispositif mécanique, électrique ou d'autre nature empêchant le fonctionnement de la machine dans des conditions spécifiques (en général jusqu'à ce que la protection soit fermée).
<b>STRUCTURE DE PROTECTION</b>	Un obstacle physique tel qu'un habillage ou une pièce de la machine qui limite le mouvement du corps et/ou de parties de celui-ci. Les distances de sécurité ont été déterminées sur la base des exigences décrites sous le chapitre 4.1.1 de la norme UNI EN294.
<b>DISTANCE DE SECURITE</b>	La distance minimale devant être respectée entre la protection et la zone dangereuse. Les distances de sécurité ont été déterminées sur la base des exigences décrites sous le chapitre 4.1.1 de la norme UNI EN294.
<b>DISPOSITIF INDIVIDUEL DE PROTECTION</b>	Dispositifs de sécurité tels que gants, chaussures, casque, visière, boules Quiès, etc. servant à protéger des parties du corps.
<b>CIRCUIT DE COMMANDE</b>	Circuit permettant de piloter le fonctionnement de l'équipement et de protéger les circuits d'alimentation.
<b>DISPOSITIF DE COMMANDE</b>	Dispositif inséré dans un circuit de commande et utilisé pour contrôler le fonctionnement de l'équipement (par ex. capteurs de position, interrupteurs de commande manuelle, relais et électrovannes).



## A.6 Signalisations de danger

En utilisant des machines et des systèmes industriels, les pièces mécaniques en mouvement (mouvement linéaire ou rotatif), les parties sous haute tension électrique et les parties à de hautes températures, etc., peuvent causer de sérieux dommages corporels et matériels.



Lors de la conception et de la construction du dispositif de pressage à chaud, le fabricant s'est spécialement concentré sur la sécurité afin de livrer un dispositif de pressage à chaud SANS DANGER et, par conséquent, a fourni les dispositifs de protection et de sécurité révélés nécessaires au cours des analyses des risques réalisées par le personnel expert. Les personnes chargées de la sécurité du système doivent s'assurer que les règles essentielles suivantes de sécurité sont observées :

	Ne pas faire fonctionner le dispositif de pressage à chaud avec des dispositifs de protection fixes ou mobiles démontés ou désactivés.
	Ne pas faire fonctionner le dispositif de pressage à chaud avec des dispositifs de protection fixes ou mobiles démontés ou désactivés. Il est interdit de débrancher des dispositifs de sécurité installés sur le dispositif de pressage à chaud ou de créer des systèmes contournant les microrupteurs ou interrupteurs de fin de course.
	Les opérations nécessitant le retrait de certains dispositifs de sécurité doivent être réalisées en respectant scrupuleusement les instructions fournies dans les descriptions correspondantes. Elles seront effectuées par des techniciens spécialisés conscients du risque encouru et sous la surveillance directe d'une personne responsable de la sécurité au sein de la société. Les dispositifs de protection doivent être remis en place et rendus opérationnels dès que possible afin de réduire l'état de "haut risque" au strict minimum.
OFF	Les opérations de nettoyage et de maintenance doivent être exécutées lorsque les interrupteurs électriques et pneumatiques sont en position OFF. A cet effet, le dispositif de pressage à chaud est livré équipé de boutons-poussoirs d'urgence qui permettent de désactiver le système. Il est indiqué de les utiliser comme dispositifs de verrouillage de sécurité pour éviter un démarrage accidentel pendant les inspections ou les travaux mécaniques.
	Nettoyer les couvercles et le pupitre de commande avec un chiffon doux sec légèrement humecté de détergent ; ne pas utiliser de solvants, qui pourraient endommager les surfaces.
	Ne pas modifier le dispositif de pressage à chaud ou ses pièces. Sinon, le fabricant déclinera toute responsabilité pour les dommages corporels ou matériels. Adresser toute demande de modification/transformation directement au fabricant.



## **A.7 Risques résiduels**

L'utilisation du dispositif de pressage à chaud pendant son fonctionnement expose aux risques supplémentaires suivants :

Le risque d'écrasement lors de la fermeture de la presse.

Le risque de brûlure dans la zone de pressage si la température n'est pas préalablement vérifiée ou en l'absence de port de gants de protection.

Le risque d'ébouillantage ou de brûlure par un liquide chaud ou par de la vapeur présente dans le circuit de refroidissement si le cycle de refroidissement est arrêté de manière impropre sans respecter les avertissements fournis dans ce manuel.

Le risque de contact entre l'eau et les éléments conducteurs.

Lors du transport ou du déplacement de l'appareil nécessitant l'usage d'un équipement extérieur (comme un chariot élévateur), l'utilisateur doit prendre les dispositions nécessaires permettant d'éviter tout risque de collision ou d'écrasement de personnes présentes dans la zone de manoeuvre.

S'assurer durant les opérations d'aménagement et de maintenance que les étapes décrites dans le manuel sont suivies scrupuleusement et que ces opérations ne sont exécutées que par des personnes suffisamment préparées et qualifiées.








## A.8 Qualification du personnel

Toute tâche doit être confiée à une personne formée à l'utilisation correcte de l'appareil et à l'exécution de cette tâche, connaissant tous les risques et dangers résiduels s'y rapportant. Le personnel ne doit pas entreprendre de travail dépassant ses limites de compétence, de connaissance et de responsabilité.

**TABLEAU 4 - QUALIFICATIONS**

	<b>OPERATEUR DE MACHINE DE PREMIER NIVEAU</b> Désigne le personnel non qualifié, c'est-à-dire sans compétences spécifiques et uniquement capable d'exécuter des tâches simples, incluant l'usage pratique de la machine par l'emploi des boutons sur le pupitre de commande et le chargement et déchargement du matériel utilisé pendant la production. De plus, cet opérateur peut travailler avec la machine quand les dispositifs de protection de la machine sont activés, pour exécuter des travaux simples, usuels, pour ajuster, démarrer ou redémarrer la production après des arrêts volontaires.
	<b>MECANICIEN D'ENTRETIEN</b> Technicien qualifié capable de faire fonctionner la machine dans des conditions normales, d'intervenir sur des pièces mécaniques pour faire tous les ajustements, de réaliser la maintenance mécanique et les travaux de réparation nécessaires, même si les dispositifs de protection sont désactivés.
	<b>ELECTRICIEN D'ENTRETIEN</b> Technicien qualifié capable de faire fonctionner la machine dans des conditions normales, même si les dispositifs de protection sont désactivés. Il est chargé de tous les travaux électriques, incluant l'ajustement, la maintenance et les réparations. Cet opérateur est capable de travailler alors que l'intérieur des armoires électriques et des bornes de raccordement sont sous tension.
	<b>TECHNICIEN QUALIFIE</b> Personne dont la formation, l'expérience, l'instruction et les connaissances en matière de règles et de méthodes de prévention des accidents, permet de détecter et d'éviter les dangers possibles. Cette personne est autorisée par le chargé de la sécurité de l'entreprise à exécuter toute intervention mécanique et électrique nécessaire.
	<b>TECHNICIEN SPECIALISE</b> Technicien spécialisé mis à disposition par le fabricant pour exécuter des opérations complexes dans des situations particulières, pour l'installation, la mise en service, l'instruction du personnel de l'acquéreur, de même que pour les révisions et modifications de la machine.



## **A.9 Références et normes**

### **A.9.1 Directives applicables de l'Union Européenne (UE)**

Directive EU N° 98/37 du 23.07.98 appelée "Directive sur les machines".

Directive EU N° 60/204 appelée "Directive sur les basses tensions"

Directive EU N° 89/336 appelée "Directive sur la compatibilité électromagnétique".

**L'application des directives ci-dessus est validée par la signature de la DECLARATION DE CONFORMITE DU FABRICANT à l'issue de l'inspection réalisée sur le site de l'installation.**

Ce dispositif de pressage à chaud a été construit dans un pays membre de la Communauté Européenne et répond dès lors aux exigences de sécurité de la directive CEE 98/37/CE, en vigueur depuis le 23 juillet 1998.

Cette conformité est certifiée et le dispositif de pressage à chaud porte la marque d'approbation CE (voir figure).

### **A.9.2 Directives de l'UE relatives à la sécurité sur le lieu de travail**

Directive UE N° 89/391 sur l'amélioration de la santé et de la sécurité de personnes sur leur lieu de travail, en complément des directives spéciales UE N° 89/654 et N° 89/655.

Directive UE N° 77/576 et N° 79/640 concernant la signalisation de sécurité sur le lieu de travail.

### **A.9.3 Directives UE concernant la protection du personnel**

Directives UE N° 89/656 et N° 89/686 concernant l'utilisation des dispositifs de protection par le personnel.

### **A.9.4 Directives UE concernant la protection de l'environnement**

Directives UE N° 75/442 sur l'élimination des déchets.

Directives UE N° 78/319 sur l'élimination des déchets dangereux et toxiques.



## **B. SPECIFICATIONS TECHNIQUES**



### B.1 Fonction du dispositif de pressage à chaud

Le dispositif de pressage à chaud a été spécialement développé pour le jonctionnement de courroies de transmission, de bandes transporteuses HABASIT et de courroies à l'aide des processus Thermofix et Flexproof.

Le processus Thermofix inclut toutes les courroies plates et autres bandes transporteuses Habasis à jonctions à angles droits ou obliques (pour la largeur et l'épaisseur voir : [CARACTERISTIQUES TECHNIQUES DE LA PRESSE](#)).

Le processus Flexproof inclut la plupart des bandes transporteuses standard et alimentaires de Habasis de même que les courroies thermoplastiques de transmission (pour la largeur et l'épaisseur, voir : [CARACTERISTIQUES TECHNIQUES DE LA PRESSE](#)).

De plus amples détails sur ces processus peuvent être obtenus :

Pour le processus **Thermofix** (se reporter au manuel technique Thermofix).

Pour le processus **Flexproof** (se reporter au manuel technique Flexproof).

#### REMARQUE

*Il est possible d'accéder aux données actuelles des processus en se connectant au réseau intranet H/Net de l'entreprise.*

La presse à chaud PM-606 a été exclusivement développée pour les applications décrites dans ce document. Tout autre usage est interdit.

#### ATTENTION

TOUT USAGE DU DISPOSITIF DE PRESSAGE À CHAUD AUTRE QUE CELUI POUR LEQUEL IL A ÉTÉ CONÇU, PEUT S'AVÉRER DANGEREUX POUR L'UTILISATEUR, LE PERSONNEL DE MAINTENANCE OU LE DISPOSITIF DE PRESSAGE À CHAUD. HABASIT DÉCLINE TOUTE RESPONSABILITÉ EN CAS DE NON RESPECT DE CES RÈGLES.

#### IMPORTANT

Seul du personnel qualifié ou du personnel travaillant sous la surveillance de spécialistes et d'experts est habilité à utiliser et à effectuer le montage, la maintenance et la réparation de l'équipement.

En cas de doute ou de manque d'information, consulter le fabricant (voir [ORGANISATION DE CE MANUEL](#)).



## B.2 Plaque signalétique de la presse

Une plaque fixée sur la structure du dispositif de pressage à chaud fournit les données d'identification du dispositif. Ces données sont représentées sur la figure suivante.

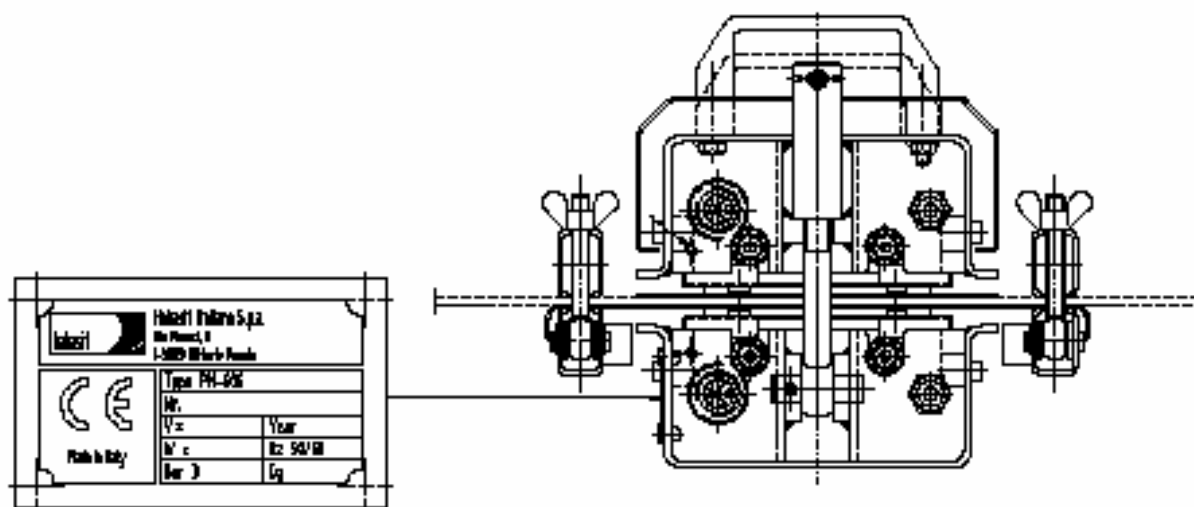


FIGURE 1 - PLAQUE SIGNALÉTIQUE DE L'APPAREIL



### B.3 Caractéristiques techniques du dispositif de pressage à chaud

**TABLEAU 5 - CARACTÉRISTIQUES ÉLECTRIQUES DES RÉSISTANCES**

Courant max.	2 x 1000 W = 2000 W
Tension d'alimentation	220 V~
Fréquence	50-60 Hz
Code Habasis	IN040284

Courant max.	2 x 1000 W = 2000 W
Tension d'alimentation	380 V~
Fréquence	50-60 Hz
Code Habasis	IN040295

**TABLEAU 6 - CARACTÉRISTIQUES PNEUMATIQUES**

Alimentation pneumatique	Air filtré, non lubrifié
Pression de service	6 bars +/- 0,2 bar
Diamètre min. d'alimentation	Raccord rapide de ¼"

**TABLEAU 7 - CARACTÉRISTIQUES HYDRAULIQUES**

Alimentation en eau	Eau déminéralisée
Capacité	5 m³/h (*)
Température de service	de 10 °C à 35 °C
Diamètre min. d'alimentation	Raccord rapide de ¼"

(\*) Capacité de la pompe mobile



**TABLEAU 8 - DIMENSIONS ET CONDITIONS AMBIANTES**

Dimensions (longueur x largeur x hauteur) (poignées incluses)	880 + 250 x 240 x 195 mm 35.2 + 10 x 9.4 x 7.8 <i>pouces</i>
Poids total	40.5 kg / 89.3 <i>lbs</i>
Poids de la partie supérieure	17.5 kg / 38.6 <i>lbs</i>
Poids de la partie inférieure	16.5 kg / 36.4 <i>lbs</i>
Poids des stabilisateurs en acier	6.5 kg / 14.3 <i>lbs</i>
Niveau acoustique	<70 db
Température de service	entre 15 °C et 38 °C
Tolérance à l'humidité	entre 45 et 70%

**TABLEAU 9 - CARACTÉRISTIQUES DES PIÈCES À TRAVAILLER**

Longueur max. de la bande	600 mm / 24 <i>pouces</i>
Largeur max. de la bande	10 mm / 0.4 <i>pouces</i>
Longueur minimum de la bande	620 mm / 24.8 <i>pouces</i>
Largeur de la plaque chauffante	100 mm / 4 <i>pouces</i>
Pression de pressage maximum	3 bars / 43.5 <i>psi</i>
Température max. de service	199 °C / 390 °F
Intervalle de température	+ 2° / - 4 °C + 3,6° / - 7.2 °F
Ecart maximum de la température de la plaque chauffante par rapport à la valeur nominale	+/- 2 °C / 3.6 °F
Temps de chauffage moyen à 180 °C	14 min (230 V~) ; 15 min (400 V~)
Temps de refroidissement de 180 °C à 80 °C (avec de l'eau à température ambiante)	2 min



## B.4 Equipement et accessoires fournis

Les accessoires suivants sont nécessaires pour une utilisation stationnaire ou mobile.

### B.4.1 Accessoires nécessaires pour une utilisation stationnaire

**TABEAU 10 - ACCESSOIRES NÉCESSAIRES POUR UNE UTILISATION STATIONNAIRE**

Code Ensemble	Code Pièce	Désignation	Qté
691690		PRESSE A CHAUD PM-606/100 230V	1
691691		PRESSE A CHAUD PM-606/100 400V	1
		MODE D'EMPLOI PM (SERIE 6) (PM-xx06)	1
691011		PAIRE DE CABLES POUR REGULATEUR PMR-04/PMR-06 ET SORTIE PM-PRESSE	1
20501000		MATERIAU FOURNI	1
	IN020410	TUBE PLASTIQUE PVC 6x12 cod. TA06	5 m.
	IN020411	COLLIER DE SERRAGE 14x24 MINUSSGM	12
	IN020412	COLLIER A DEUX BOUCLES COL-PI 11x13	3
	IN020413	ACCOUPEMENT FEMELLE 1/4", Code 403 1/4SV (FIXATION RAPIDE)	4
	IN020371	RACCORD D'EXTREMITE DE TUYAU 12x1/4" CH 17	4
	IN020407	RACCORD D'EXTREMITE DE TUYAU 6x1/4" Code 1.13234	1
	IN020429	TUBE MANITOBA D.10x21mm 170° L=20 m	1
	IN010146	RONDELLE EN CUIVRE ¼"	4
	IN020655	ACCOUPEMENT FEMELLE 04 MINI 1/4", Code 01010004	1
		Unité de régulation PMR-XX - L'unité de régulation varie en fonction de la tension de service et dépend de ce fait de la tension de service de la presse à laquelle elle est associée.	1
691000		PMR-04 3x230V 4 RES x 4000W	
691001		PMR-04 3x400V 4 RES x 4000W	
691020		PMR-06 3x230V	
691021		PMR-06 3x400V	
		APPAREIL DE COMMANDE PMC-XX - L'appareil de commande peut varier en fonction de l'unité de régulation (PMR-XX) utilisée.	1
691010		PMC-04	
691060		PMC-06	

Pour la sélection d'une unité de régulation et d'un appareil de commande PMC-XX, se reporter à [OPTION DE L'UNITÉ DE RÉGULATION](#).

Pour la sélection de l'appareil de commande PMC-XX, se reporter à [OPTION DE L'UNITÉ DE RÉFROIDISSEMENT](#).





#### B.4.2 Accessoires nécessaires pour une utilisation mobile

Vous trouverez ci-dessous des indications relatives aux accessoires nécessaires pour une utilisation mobile.

**TABLEAU 11 - ACCESSOIRES NÉCESSAIRES POUR UNE UTILISATION MOBILE**

Code Ensemble	Code Pièce	Désignation	Qté
691690		PRESSE A CHAUD PM-606/100 230V	1
691691		PRESSE A CHAUD PM-606/100 400V	1
		MODE D'EMPLOI PM (SERIE 6) (PM-xx06)	1
691011		PAIRE DE CABLES POUR REGULATEUR PMR-04/PMR-06 ET SORTIE PRESSE PM.	1
		UNITE DE REGULATION PMR-XX. - L'unité de régulation varie en fonction de la tension de service et dépend ainsi de la tension de service de la presse à laquelle elle est associée.	1
691000		PMR-04 3x230V 4 RES x 4000W	
691001		PMR-04 3x400V 4 RES x 4000W	
691020		PMR-06	
691021		PMR-06	
		UNITE MOBILE DE REFROIDISSEMENT - L'unité de refroidissement varie en fonction de la puissance électrique disponible.	1
691016		UNITE MOBILE REFROIDISSEMENT PM-04/7 230V	
691015		UNITE MOBILE REFROIDISSEMENT PM-04/6 120V	
		MINI COMPRESSEUR MOBILE – Le compresseur varie en fonction de la tension électrique disponible	1
691017		MINI COMPRESSEUR MOBILE MC-04/7 230V	
691018		MINI COMPRESSEUR MOBILE MC-04/6 120V	
N-26964		Adaptateur pour connexion directe PMR-06 (uniquement pour 230V)	

Pour la sélection de l'unité de régulation PMR-XX, se reporter à [OPTION DE L'UNITÉ DE RÉGULATION](#).



### B.4.3 Options de l'unité de régulation

Vous trouverez ci-dessous les combinaisons possibles entre les presses de jonctionnement et les unités de régulation PMR-XX.

**TABLEAU 12 - OPTIONS DES UNITÉS DE RÉGULATION (PMR-XX) (COMBINAISONS PRESSE-XX)**

	PM-305	PM-306	PM-606	PM-806	PM-1056	PM-1056	PM-1606	PM-2006	PM-804	PM-1604	PM-2404	PM-3204	PM-3604	PM-4204	Code
<b>PMR-305 1x120V 360W</b>	X														<b>691301</b>
<b>PMR-305 1x230V 400W</b>	X														<b>691302</b>
<b>PMR-305 RC06 1x120V 3600W</b>		X	X												<b>691306</b>
<b>PMR-305 RC06 1x230V 3600W</b>		X	X	X	X				X						<b>691307</b>
<b>PMR-04 3x230V 4 RES x 4000W</b>		X	X	X	X	X	X	X	X	X	X	X	X	X	<b>691000</b>
<b>PMR-04 3x400V 4 RES x 4000W</b>		X	X	X	X	X	X	X	X	X	X	X	X	X	<b>691001</b>
<b>PMR-06 3x230V</b>		X	X	X	X	X	X	X	X	X	X	X	X	X	<b>691020</b>
<b>PMR-06 3x400V</b>		X	X	X	X	X	X	X	X	X	X	X	X	X	<b>691021</b>

### B.4.4 Options de l'unité de refroidissement

Vous trouverez ci-dessous les combinaisons possibles entre les appareils de commande PMC-XX et les unités de régulation PMR-XX.

**TABLEAU 13 - OPTIONS POUR APPAREILS DE COMMANDE (PMC-XX) (COMBINAISONS PMR-XX –PMC-XX)**

	PMR-04	PMR-06	Code
<b>PMC-04 (1x230V)</b>	X	X	<b>691010</b>
<b>PMC-06</b>		X	<b>691060</b>



#### **B.4.5 Accessoires optionnels pour les utilisations mobile et stationnaire**

Vous trouverez ci-dessous la liste des accessoires optionnels pour les utilisations mobile et stationnaire.

**TABLEAU 14 - ACCESSOIRES OPTIONNELS (POUR LES UTILISATIONS MOBILE ET STATIONNAIRE)**

Désignation	Code
Paire de gants	N-29090
Thermomètre	N-28714 or N-28715
Papier siliconé, mat	N-28638
Papier siliconé, structuré	N-28637
Divers types de matrices, demander à notre spécialiste	
Molleton	N-28665



## **B.5 Commande d'accessoires et de pièces de rechange**

### **IMPORTANT**

Pour commander des accessoires ou des pièces de rechange, veuillez procéder de la manière suivante :

Indiquer la désignation du dispositif de pressage à chaud.

Indiquer le repère de la pièce.

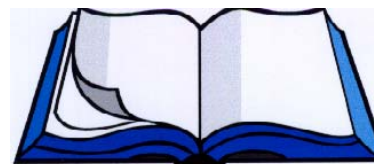
Décrire la pièce.

Indiquer le code de la pièce.

La commande doit comprendre une brève description des causes du dysfonctionnement de la pièce commandée et fournir toutes les informations utiles à l'analyse du défaut. Nous pourrions ainsi définir avec précision toutes les carences ou procédures incorrectes susceptibles d'avoir causé le dommage.

Nous recommandons fortement de faire parvenir la commande de pièces de rechange par télécopie (plutôt que par téléphone) à l'attention de :

**Habasis Italiana S.p.A.**  
**Via A. Meucci 8**  
**Zona Industriale**  
**I - 31029 Vittorio Veneto**  
**Tél. : 0039.438.9113**  
**Télécopie : 0039.438.200545**



Les pièces marquées P et N sont disponibles auprès de la société mère Habasis Reinach, Suisse.



## **C.           INSTALLATION**



## C.1 Préparation de l'environnement de travail

### ATTENTION

Le dispositif de pressage à chaud doit être placé sur un sol ou un support de dimensions suffisantes, capable de supporter le poids et le volume de l'équipement.

La machine doit être placée dans un local offrant un éclairage suffisant, en évitant l'éblouissement et les effets stroboscopiques. Le personnel chargé de la manœuvre du dispositif de pressage à chaud doit être capable de travailler dans des conditions normales d'éclairage (assurées généralement par des tubes fluorescents - néons - fixés au plafond). Si l'éclairage est insuffisant, le client doit fournir un système d'éclairage supplémentaire étant donné que la machine n'est pas fournie avec un système d'éclairage dédiée à la zone de travail.

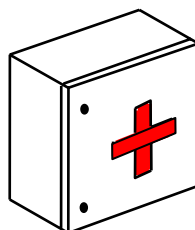
La zone de travail doit être bien ventilée et/ou posséder un système de circulation et de diffusion d'air répondant aux exigences légales du pays d'installation, de manière à assurer à l'opérateur un travail dans des conditions adéquates.

L'espace libre autour de la machine doit être suffisamment grand pour travailler, effectuer les opérations de maintenance et permettre l'accès à tous les postes de travail en tenant compte de la taille des pièces sur lesquelles il faudra travailler.

Le Client doit fournir l'énergie électrique et l'air comprimé requis selon les indications du paragraphe [CARACTERISTIQUES TECHNIQUES DE LA PRESSE](#).

S'assurer qu'il existe un espace de travail suffisant autour de la presse.

Vérifier qu'un coffret de premier secours réglementaire est installé à proximité.



### ATTENTION

L'interrupteur principal du tableau électrique doit se trouver en position "OFF" lors du raccordement du dispositif de pressage à chaud.



## C.2 Emballage et manutention

### ATTENTION

#### C.2.1 Manutention - Utilisation stationnaire

Les déplacements de l'emballage et de l'appareil doivent être exécutés par des opérateurs autorisés. Pour déplacer le dispositif de pressage à chaud, utiliser un équipement adapté au poids et au volume de l'appareil.

Au déballage, vérifier qu'aucune petite pièce ne reste dans la caisse, et contrôler soigneusement l'état général.

Pendant le transport, ou pendant un déplacement, le dispositif de pressage à chaud doit être déconnecté de tout appareil de commande et unité de régulation.

Le dispositif de pressage à chaud est équipé de deux poignées latérales servant au levage. Les barres de fixation à chaque extrémité du dispositif de pressage à chaud doivent être parfaitement verrouillées avant le levage.

Toujours soulever le dispositif de pressage à chaud en utilisant les vis à anneau de levage (3). Les barres de fixation (4) doivent être correctement verrouillées.

En ce qui concerne l'élimination du matériel d'emballage, l'utilisateur doit observer les prescriptions légales du pays d'installation.

### IMPORTANT

INFORMER IMMEDIATEMENT LE TRANSPORTEUR ET LE FOURNISSEUR DE TOUT DOMMAGE CONSTATE A LA LIVRAISON DU DISPOSITIF DE PRESSAGE A CHAUD.

Le matériel d'emballage (bois, clous, plastique, sacs, etc.) peut présenter des sources de danger et devrait être stocké dans des endroits séparés, spécialement s'il est souillé ou s'il n'est pas biodégradable. L'utilisateur doit observer les prescriptions légales en vigueur dans le pays d'installation lors de l'élimination des emballages.

### ATTENTION

TOUTES LES OPERATIONS DE MANUTENTION DU DISPOSITIF DE PRESSAGE A CHAUD DOIVENT ETRE EFFECTUEES LENTEMENT, SANS AUCUN MOUVEMENT BRUSQUE, POUR EVITER DES DOMMAGES CORPORELS OU MATERIELS.



## **C.2.2 Manutention - Utilisation mobile**

**Pour faciliter le transport du dispositif de pressage à chaud, il peut être démonté comme suit :**

Débrancher les arrivées d'air, d'eau et de courant.  
Démonter la partie supérieure de la presse (1) (le support avec l'élément de chauffage).  
Démonter la partie inférieure de la presse (6) (le support avec l'élément de chauffage).  
Démonter la plaque de répartition de la chaleur avec le dispositif de serrage (8).  
Utiliser des équipements de manutention et de transport appropriés capables de prendre en charge le poids de l'objet, tout en assurant le maintien lors du transport lui-même.  
Remonter le dispositif de pressage à chaud et vérifier que les pièces mécaniques fonctionnent correctement.  
Rebrancher le courant. Attention à la proximité de l'eau de refroidissement.

**Le dispositif de pressage à chaud peut également être déplacé d'un seul tenant, auquel cas les opérations suivantes doivent être effectuées :**

Débrancher les arrivées d'air, d'eau et de courant.  
Utiliser des équipements de transport adaptés au poids de l'objet à déplacer.  
Vérifier que le dispositif de pressage à chaud et que toutes ses parties mécaniques n'ont pas été endommagés pendant le transport et que tout fonctionne correctement.  
Rebrancher le courant en prêtant attention à la proximité de l'eau utilisée dans le système de refroidissement.

### **ATTENTION**

TOUTES LES OPÉRATIONS DOIVENT ÊTRE EXÉCUTÉES PAR UN PERSONNEL FORMÉ ET SPÉCIALISÉ.

### **ATTENTION**

TOUTES LES OPERATIONS DE MANUTENTION DU DISPOSITIF DE PRESSAGE A CHAUD DOIVENT ETRE EFFECTUEES LENTEMENT, SANS AUCUN MOUVEMENT BRUSQUE, POUR EVITER DES DOMMAGES CORPORELS OU MATERIELS.





## **C.3 Montage et installation**

### **Contrôle préliminaire**

Vérifier que le boîtier du dispositif et les accessoires ne portent pas de traces d'endommagement ou de casse visibles à l'œil nu dues au transport. Si de tels dommages et/ou défauts sont constatés, contacter immédiatement HABASIT. Nous vous conseillons aussi de documenter les dégâts par des photos.

### **C.3.1 Mise en place**

#### **IMPORTANT**

Cette opération doit être effectuée par un **TECHNICIEN QUALIFIE** capable d'effectuer et de contrôler l'installation de l'équipement en respectant les réglementations de sécurité correspondantes.

S'assurer qu'il existe un espace suffisant pour travailler sur la presse.

Positionner la presse de manière stable.

Vérifier qu'aucun chiffon, outil, etc. ne reste sur le dispositif de pressage à chaud.

### **C.3.2 Branchement de l'air et de l'eau**

#### **ATTENTION**

Le dispositif de pressage à chaud peut être utilisé en mode de fonctionnement stationnaire (relié en permanence aux équipements de commande et de régulation) ou en mode de fonctionnement mobile (lorsqu'il est nécessaire d'effectuer des travaux sur un emplacement autre que l'emplacement habituel).

#### **Fonctionnement stationnaire**

Vérifier que l'ensemble du système est déconnecté de toute source de courant, d'air et d'eau.

Vérifier que toute l'installation en amont de l'équipement est conforme aux spécifications.

Utiliser le kit de raccordement pneumatique (code 008E1000) pour raccorder la membrane gonflable (coussin) des parties supérieures et inférieures.

La puissance du courant et de l'eau est régulée par la commande **PMC-XX**. Consulter le chapitre B.4.4 [Options pour l'unité de refroidissement](#) pour vérifier que l'unité de refroidissement correspond à la presse et à l'unité de régulation utilisée.



Réaliser le branchement d'eau entre l'unité de refroidissement **PMC-XX** et la presse de jonctionnement. Effectuer les branchements d'air et d'eau entre l'alimentation en eau et l'unité de refroidissement **PMC-XX**.

Vérifier que les raccords d'eau sont bien étanches et que les éventuelles fuites ne peuvent pas entrer en contact avec les parties électriques.

### Fonctionnement mobile

L'exploitation du système en fonctionnement mobile nécessite l'utilisation d'équipements appropriés (tel qu'un compresseur pour l'alimentation d'air et un réservoir d'eau avec une pompe submersible ou l'eau courante).

Vérifier que l'ensemble de l'installation est déconnecté de toute source d'électricité, d'air et d'eau.

Vérifier que toute l'installation en amont de l'équipement est conforme aux spécifications.

Utiliser le kit de raccordement pneumatique (code 008E1000) pour raccorder la membrane gonflable (coussin) des parties supérieures et inférieures.

Vérifier que les raccords d'eau sont bien étanches et que les éventuelles fuites ne risquent pas d'entrer en contact avec les parties électriques.

### C.3.3 Connexions électriques

#### ATTENTION

Vérifier que l'ensemble du système est déconnecté des sources de courant, d'air et d'eau.

Vérifier que toute l'installation en amont de l'équipement est conforme aux spécifications.

L'unité de régulation PMR-XX pilote les composants électriques (et les systèmes d'alimentation en eau et en air). Vérifier dans la Section B.4.3 [Options de l'unité de régulation](#) que l'unité de régulation est adaptée au dispositif de pressage à chaud utilisé.

Raccorder les connecteurs du dispositif de pressage à chaud à l'unité de régulation **PMR-XX**.

Le cas échéant réaliser les connexions nécessaires entre l'unité de régulation **PMR-XX** et l'unité de refroidissement **PMC-XX**.

Brancher l'unité de régulation **PMR-XX** sur le secteur (voir le manuel **PMR-XX**).

#### REMARQUE

*L'utilisation d'une unité de refroidissement est nécessaire en fonctionnement stationnaire et mobile.*



## C.4 Démontage du dispositif de pressage à chaud

Les opérations de démontage du dispositif de pressage à chaud doivent être exécutées :

Par des techniciens du service d'assistance HABASIT ;  
Par des techniciens autorisés par HABASIT, expérimentés dans le montage et le démontage de la machine ;  
en consultant les schémas correspondants pour le montage et le démontage d'installations électriques, pneumatiques et hydrauliques.

### **ATTENTION**

AVANT D'EXECUTER DE QUELCONQUES TRAVAUX SUR LE DISPOSITIF DE PRESSAGE A CHAUD, IL EST ESSENTIEL DE VERIFIER QUE LES SYSTEMES ELECTRIQUES, PNEUMATIQUES ET HYDRAULIQUES SONT DECONNECTES DES SOURCES D'ENERGIE, QUE L'AIR ET L'EAU ONT ETE CORRECTEMENT DEPRESSURISES ET QU'AUCUNE ENERGIE RESIDUELLE N'ALIMENTE LES PIECES MOBILES.

### **ATTENTION**

Suivre la procédure suivante :

Déconnecter le circuit électrique.  
Débrancher le circuit d'eau.  
Débrancher le circuit d'air.  
Effectuer le montage mécanique.

Si le dispositif de pressage à chaud doit être stocké pendant une longue période, le préparer selon les indications du chapitre suivant. S'il doit être remis en service rapidement, se référer au chapitre correspondant.



## C.5 Stockage

### IMPORTANT

Le dispositif de pressage à chaud doit être stocké dans un local sec, à l'abri d'infiltrations de liquides.

### REMARQUE

*Ne jamais stocker le dispositif de pressage à chaud à l'extérieur ! De manière générale, observer les conditions environnementales suivantes.*

**TABLEAU 15 - CONDITIONS DE STOCKAGE**

	<b>Stockage</b>
Température ambiante min./max. de stockage	de +5 °C à +40 °C
Humidité relative de l'emplacement de stockage	de 50 à 70 %

En cas de stockage prolongé, protéger le dispositif de pressage à chaud, les accessoires et les pièces de rechange de la poussière et de l'humidité.

### **Nous recommandons de procéder comme suit :**

Nettoyer de manière générale le dispositif de pressage à chaud.  
Appliquer de l'HUILE DE SILICONE PROTECTIVE sur les parties **NON** peintes ou **NON** traitées.  
Couvrir le dispositif de pressage à chaud d'un linge pour le protéger de la poussière.  
Avant d'être huilées ou graissées pour une bonne préservation, certaines parties peuvent, si nécessaire, être nettoyées avec un détergent spécifique antirouille.



## **C.6 Elimination des matériaux**

### **IMPORTANT**

Le dispositif de pressage à chaud PM-606 se compose de différents matériaux. Quand la presse sera arrivée en fin de vie, les matériaux devront être éliminés dans des centres spécialisés, selon les prescriptions légales en vigueur dans le pays.

### **ATTENTION**

Les matériaux et substances composant le dispositif de pressage à chaud DOIVENT être éliminés conformément aux lois / réglementations sur l'élimination des différents déchets dans le pays d'installation du dispositif de pressage à chaud.

**EN AUCUN CAS UN COMPOSANT DU DISPOSITIF DE PRESSAGE À CHAUD NE DOIT ÊTRE ABANDONNÉ DANS L'ENVIRONNEMENT.**

**CONTACTER UNE ENTREPRISE AGRÉÉE POUR EXÉCUTER CE GENRE D'OPÉRATION.**

Habasis Italiana S.p.A.  
Vittorio Veneto 31029 (TV)  
Tél. : ++39 438.9113  
Télécopie : ++39 438.200545



**Presse à chaud PM-606**



---

Auteur : S.D.T. / KM  
Edition : 01/0512  
Remplace : ---

**FONCTIONNEMENT**  
Page D-1

---

## **D. FONCTIONNEMENT**



## D.1 Avertissements généraux

Il incombe à l'opérateur et / ou à l'agent de maintenance :

De créer sur et autour du dispositif de pressage à chaud les conditions nécessaires pour assurer que les dispositifs de protection installés sont opérationnels et répondent efficacement à leur objectif de protéger le personnel.

De respecter les normes de sécurité décrites dans le manuel d'utilisation et d'entretien.

### **IMPORTANT**

LES PANNEAUX DE SIGNALISATION DES DANGERS (SIGLES ET TEXTES) FIXÉS SUR L'ÉQUIPEMENT DOIVENT ÊTRE MAINTENUS PROPRES ET LISIBLES.

### **ATTENTION**

NE MODIFIER EN AUCUN CAS LE SYSTÈME DE SÉCURITÉ.

### **ATTENTION**

IL EST STRICTEMENT INTERDIT DE RETIRER LES DISPOSITIFS DE PROTECTION INSTALLÉS.

### **ATTENTION**

IL EST ABSOLUMENT INTERDIT D'EXÉCUTER DES TRAVAUX DE NETTOYAGE ET DE MAINTENANCE QUAND LES SYSTÈMES SONT SOUS TENSION OU SOUS PRESSION.

### **ATTENTION**

NE PAS ENLEVER LES PROTECTIONS QUI NE PEUVENT ÊTRE RETIRÉES QUE PAR L'EMPLOI D'OUTILS.



## **D.2 Protections installées**

### **IMPORTANT**

Le dispositif de pressage est équipé d'une tôle d'acier perforée pour éviter que l'opérateur n'entre en contact avec les parties chaudes.

### **ATTENTION**

LIRE ATTENTIVEMENT LES SIGNALISATIONS DE DANGERS, NE JAMAIS LES MASQUER ET LES REMPLACER IMMÉDIATEMENT SI ELLES SONT ENDOMMAGÉES.



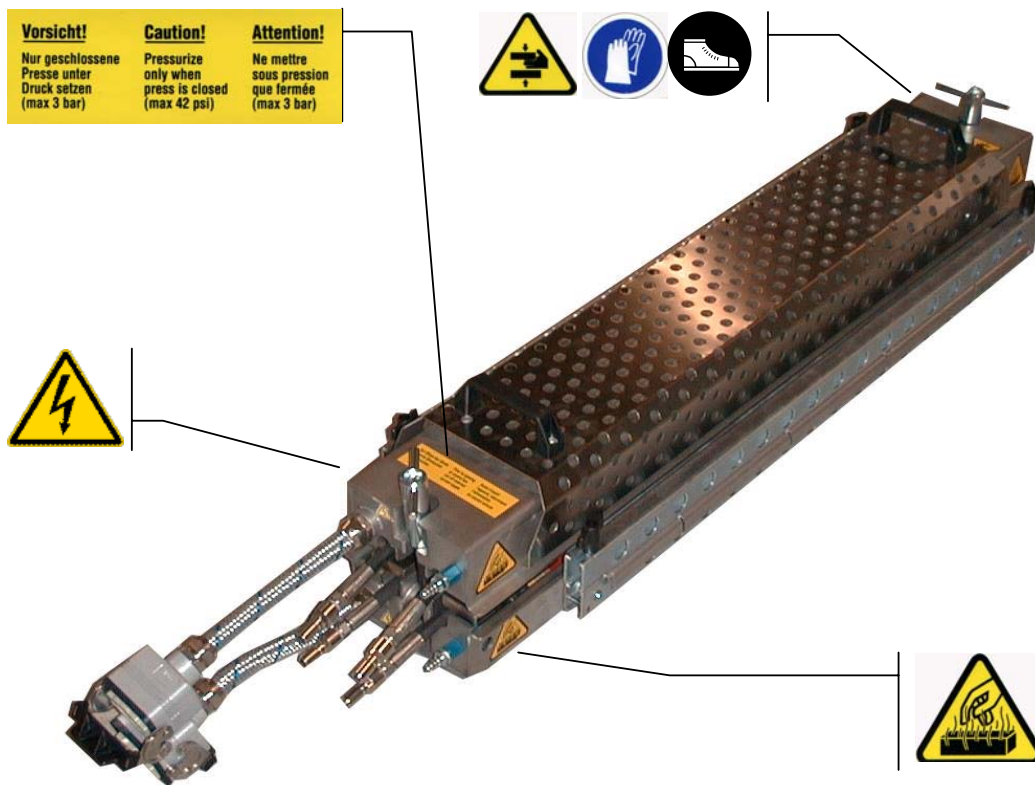


FIGURE 2 - POSITION DES PLAQUES DE SIGNALISATION SUR LA PRESSE



### D.3 Repérage des composants de la presse

#### D.3.1 Vue du PM-606

- 1) Partie supérieure de la presse
- 2) Raccord de la membrane gonflable (coussin)
- 4) Vis de fermeture
- 5) Raccord pour flexible à eau
- 6) Partie inférieure de la presse
- 7) Plaque chauffante
- 8) Plaque de répartition de la chaleur avec dispositif de fixation

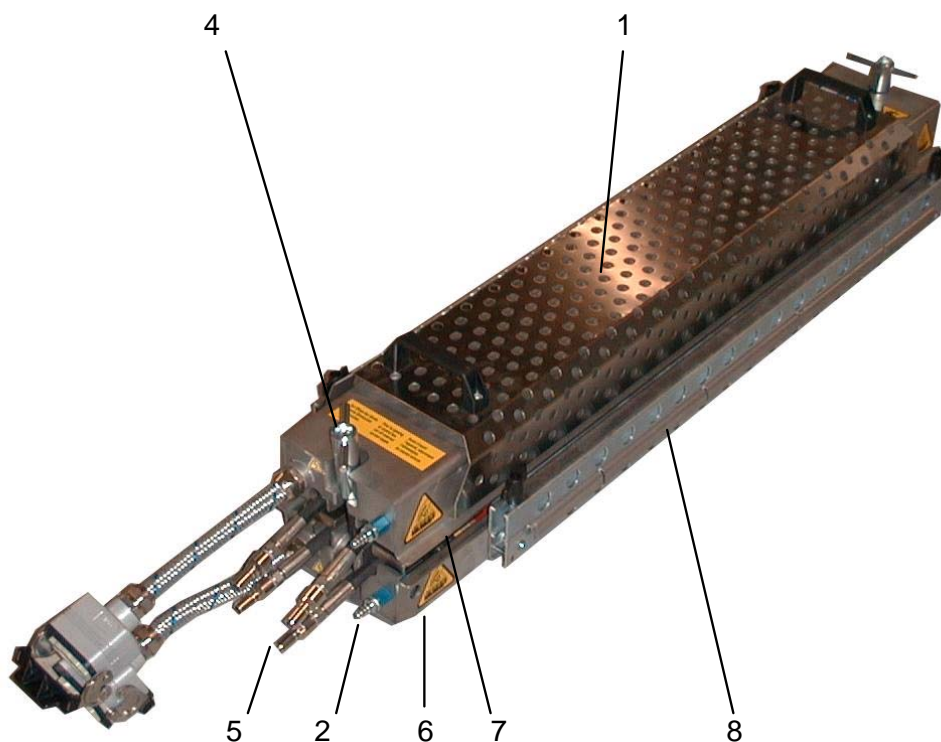


FIGURE 3 - VUE DE LA PRESSE PM-606



### D.3.2 Principaux composants du PM-606

- 1) Partie supérieure de la presse
- 2) Vis de fermeture
- 3) Partie inférieure de la presse
- 4) Plaque chauffante
- 5) Plaque de répartition de la chaleur avec dispositif de fixation

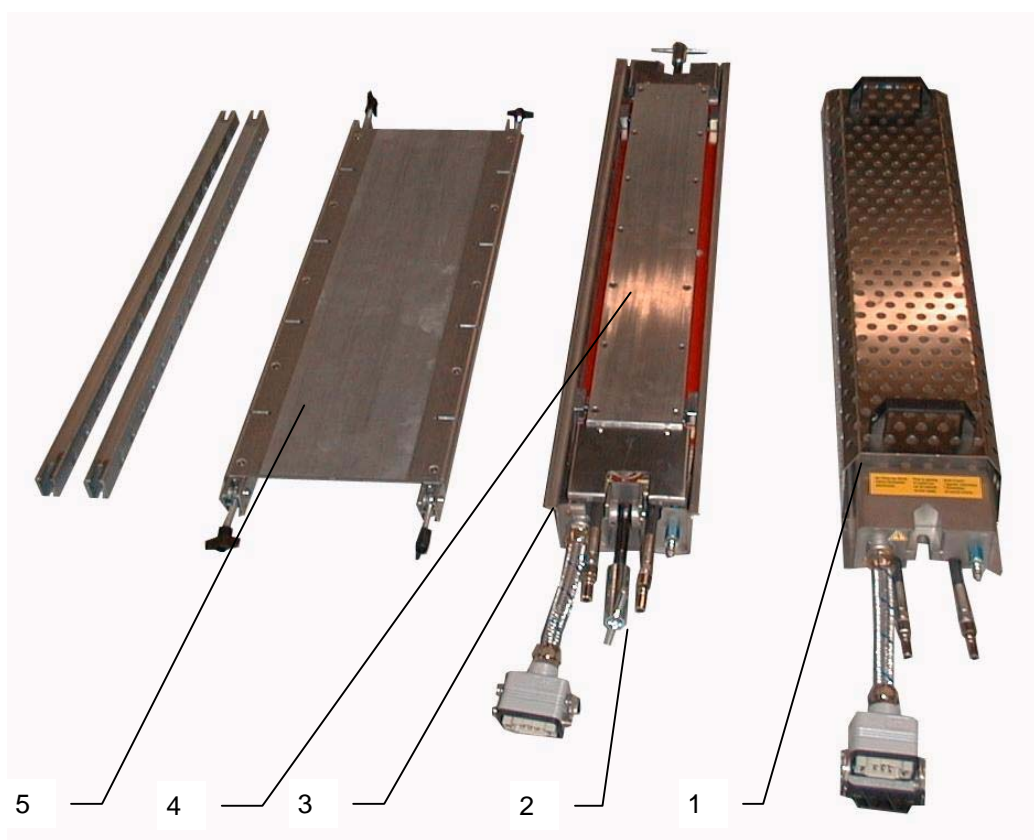


FIGURE 4 - PRINCIPAUX COMPOSANTS DU PM-606



### D.3.3 Raccords pneumatiques



**FIGURE 5 - RACCORDS PNEUMATIQUES**



## D.4 Configuration du dispositif de pressage à chaud

Vous trouverez ci-dessous les configurations possibles pour le fonctionnement stationnaire et mobile.

### D.4.1 Utilisation en fonctionnement stationnaire

Utilisation en fonctionnement stationnaire avec PMR-06 et PMC-04

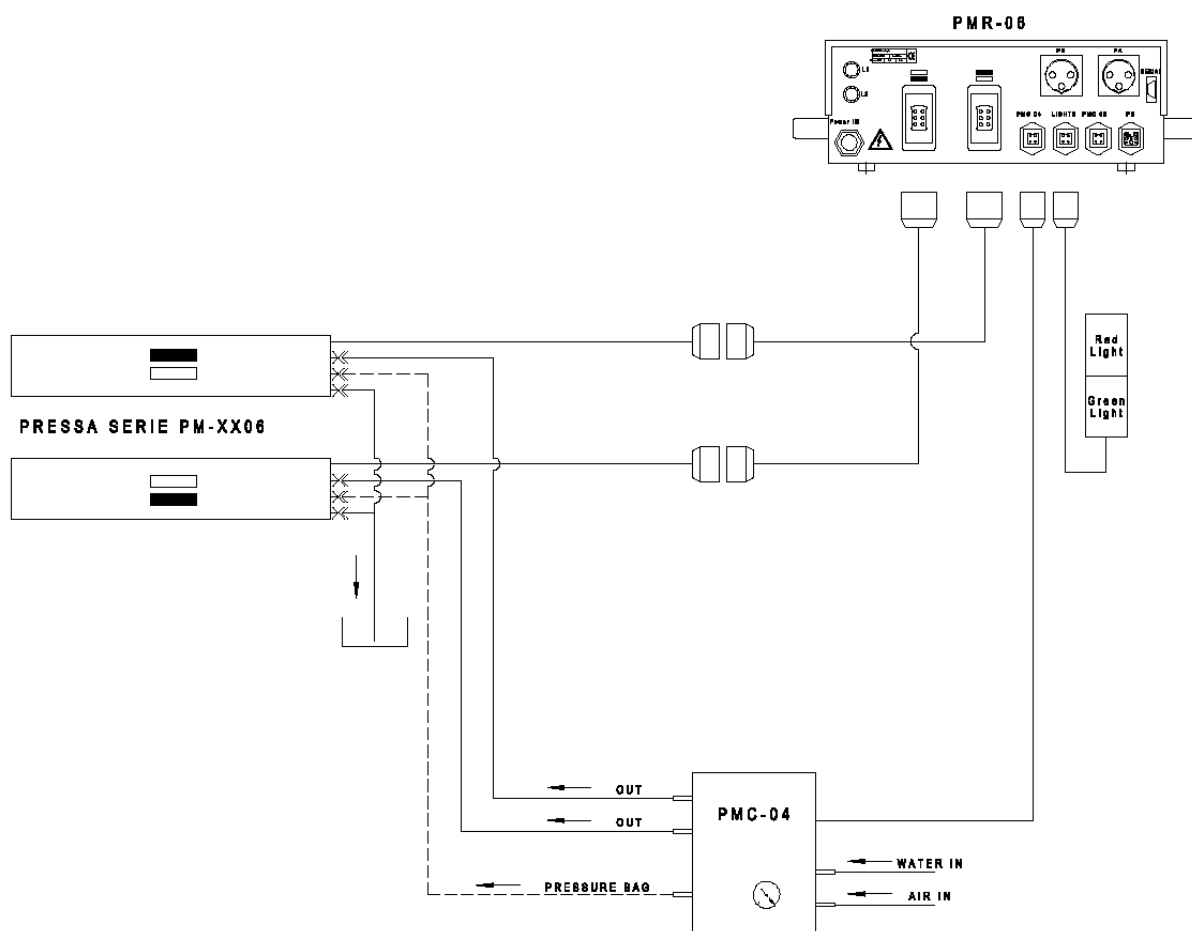


FIGURE 6 - FONCTIONNEMENT STATIONNAIRE AVEC PMR-06 ET PMC-04



### Utilisation en fonctionnement stationnaire avec PMR-06 et PMC-06

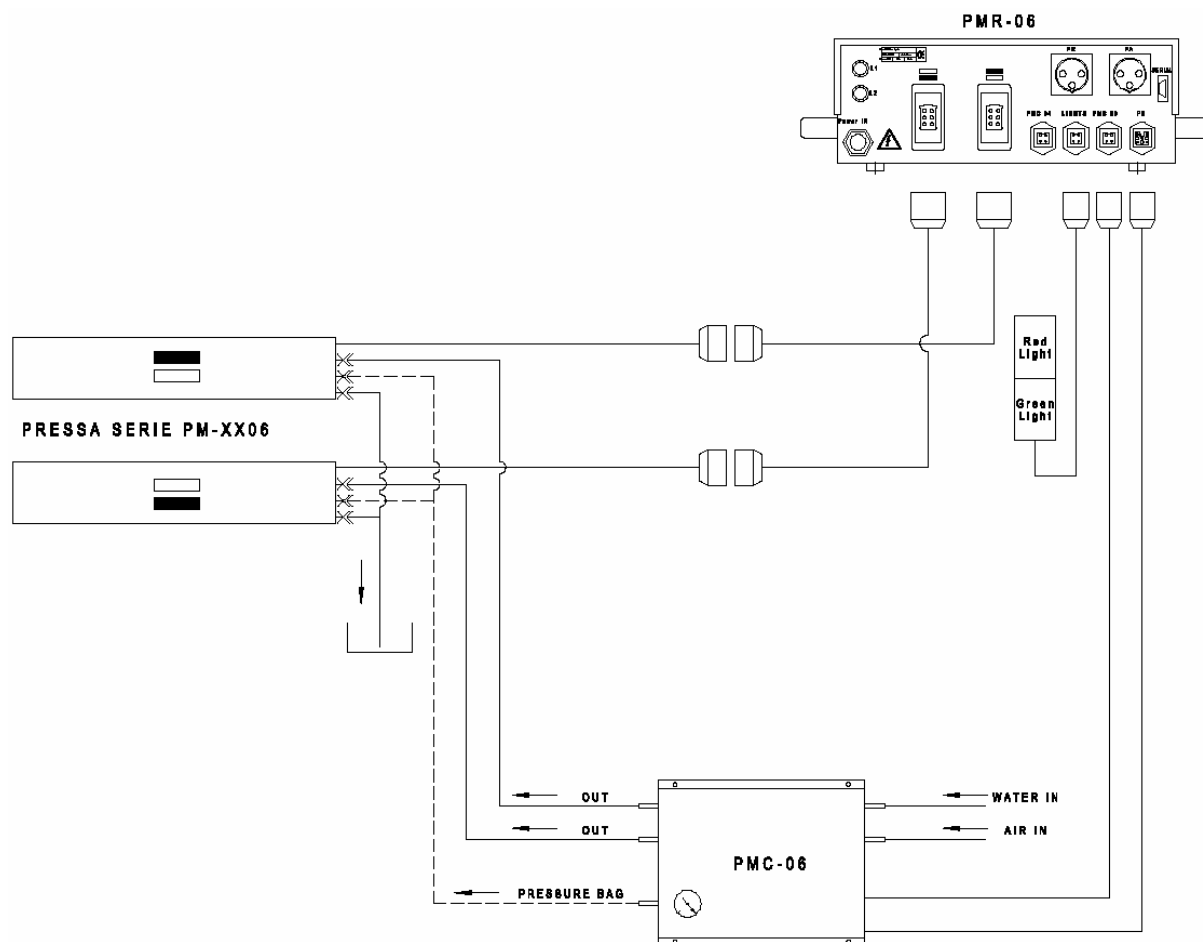


FIGURE 7 - FONCTIONNEMENT STATIONNAIRE AVEC PMR-06 ET PMC-06



## D.4.2 Utilisation en fonctionnement mobile

### Utilisation en fonctionnement mobile avec PMR-06

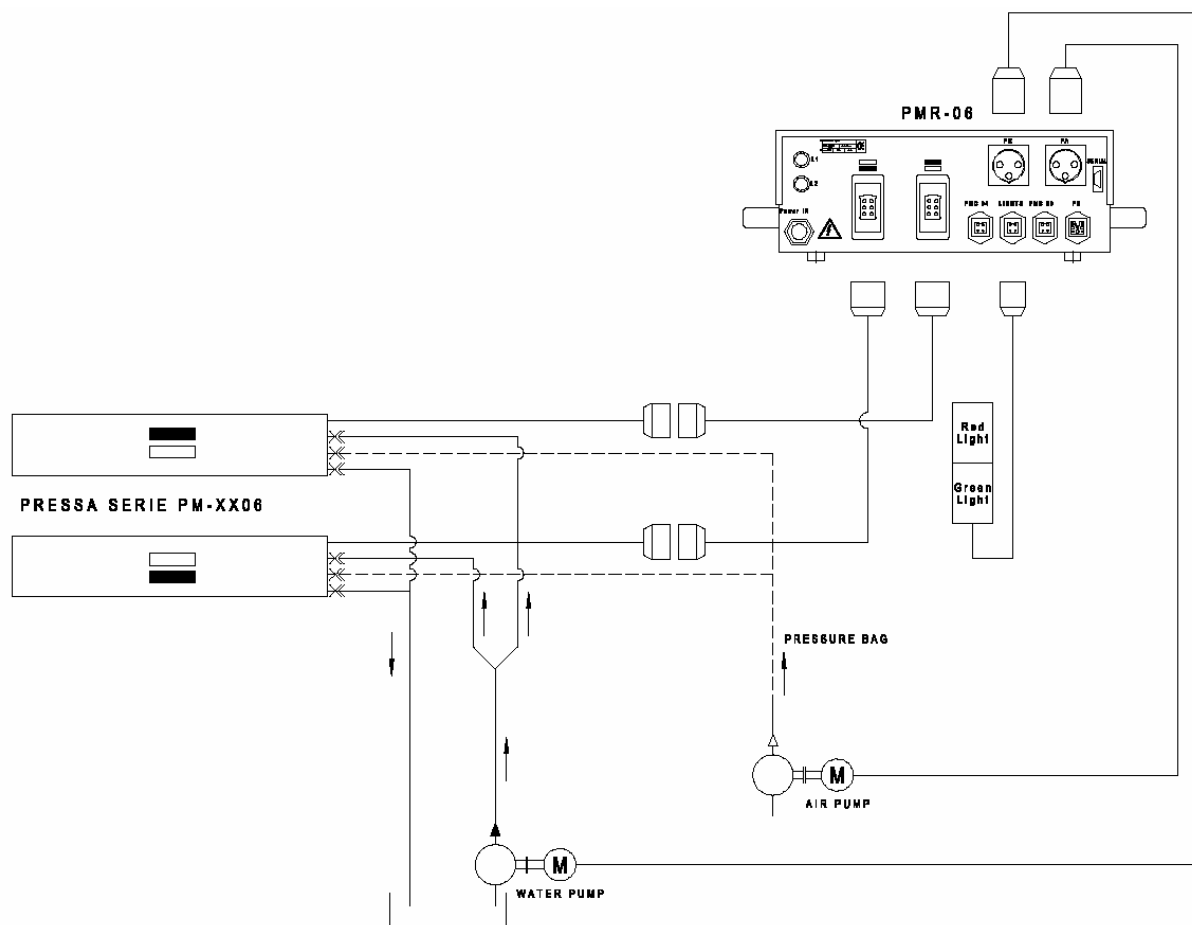


FIGURE 8 - UTILISATION EN FONCTIONNEMENT MOBILE AVEC PMR-06



## **D.5 Fonctionnement de la presse**

### **D.5.1 Exploitation stationnaire ou mobile**

#### **Fonctionnement stationnaire**

Le dispositif de pressage à chaud est en permanence raccordé aux sources de courant, d'air et d'eau. Il fonctionne de la manière suivante :

l'unité de régulation PMR-XX régule la température et l'unité de refroidissement PMC-XX l'alimentation en air et en eau ;

l'unité de refroidissement PMC-XX régule la circulation d'air dans le système de refroidissement puis vide le circuit; elle pilote également le gonflage et le dégonflage des membranes gonflables (inférieure et supérieure).

#### **Fonctionnement mobile**

Le dispositif de pressage à chaud n'est pas installé de manière permanente et ne se trouve pas à l'emplacement habituel.

Pour que la presse fonctionne sans les équipements habituels, il faut que les conditions suivantes soient réunies :

l'unité de régulation PMR-XX régule la température ;

il existe une connexion à l'eau courante ou à un réservoir avec une pompe à immersion fonctionnant en mode manuel ;

on dispose d'un compresseur à air portable.

### **D.5.2 Cycles de fonctionnement**

Les cycles de fonctionnement du dispositif de pressage à chaud sont les suivants.

Ce manuel décrit uniquement le dispositif de pressage à chaud. Pour l'utilisation de l'unité de régulation (PMR-XX) et de l'unité de refroidissement (PMC-XX), se reporter aux manuels correspondants.

### **D.5.3 Utilisation en fonctionnement stationnaire**

Suivre les instructions relatives aux bandes et courroies, se référer aux notices techniques et aux fiches de fonctionnement du produit concerné.

Ouvrir les deux vis de fermeture (4), les basculer vers le bas puis soulever la partie supérieure de la presse (1). En desserrant les vis de fermeture, veiller à les déposer avec précaution sur le sol ou sur le support.

Placer la bande dans la position requise sur la plaque de répartition de la chaleur (8), la fixer et vérifier qu'elle est bien plate.

Positionner la partie supérieure de la presse (1) sur la partie inférieure de la presse (6) portant la bande fixée sur la plaque de répartition de la chaleur (8) et les pièces intercalaires requises (par ex. papier, matrice, film fusible, etc.).





Remettre les deux vis de fermeture (4) en position et les verrouiller de manière homogène aux deux extrémités de la presse.

Vérifier que le circuit de refroidissement ne contient pas de liquide. Cela se produit lorsque le cycle de jonctionnement normal est interrompu volontairement ou suite à une panne de courant durant la phase de refroidissement.

**Dans ce cas, procéder impérativement comme suit :**

Déconnecter l'alimentation électrique.

Débrancher les flexibles à eau.

Purger le circuit de refroidissement en utilisant de l'air comprimé.

Lors de la purge du circuit, vérifier que l'eau n'entre pas en contact avec l'équipement électrique ;

Utiliser l'unité de régulation PMR-XX (voir le manuel correspondant) pour amener la membrane gonflable à la température souhaitée.

Utiliser l'unité de régulation PMR-XX (voir le manuel correspondant) pour présélectionner les températures supérieure et inférieure du dispositif de pressage à chaud.

Utiliser l'unité de régulation PMR-XX (voir le manuel correspondant) pour sélectionner le temps de jonctionnement.

Utiliser l'unité de régulation PMR-XX (voir le manuel correspondant) pour démarrer le cycle de jonctionnement.

Lorsque le cycle de jonctionnement est terminé, le cycle de refroidissement démarre.

Attendre la fin du cycle de refroidissement.

Le refroidissement est réalisé à l'aide d'eau du robinet. Pour une installation stationnaire, il est recommandé d'adoucir l'eau. Des informations détaillées sont fournies sur demande.

**REMARQUE**

*Si le cycle de refroidissement est arrêté avant la fin, toute l'eau du système ne sera pas évacuée. Cela peut entraver le cycle de jonctionnement suivant et aboutir à des jonctions de mauvaise qualité.*

**ATTENTION**

**L'eau chauffée peut produire de la vapeur à 180° à une pression de 10 bars.**

Après le jonctionnement suivi du refroidissement, la pression de la membrane gonflable peut être déchargée en utilisant l'équipement de régulation PMR-XX (voir le manuel correspondant) et la vanne manuelle.

Dans le cadre de la production de séries standard, ne pas abaisser la température en dessous de 80°C pour réduire le temps de chauffage du prochain cycle de jonctionnement.

Ouvrir le dispositif de pressage à chaud, retirer la bande avec précaution et la laisser refroidir à température ambiante.

**ATTENTION**

**Les pièces de la presse étant très chaudes, utiliser des GANTS de protection adaptés pour retirer la bande.**



#### **D.5.4 Utilisation en fonctionnement mobile**

Suivre les instructions relatives aux bandes et courroies, se référer aux notices techniques et aux fiches de jonctionnement du produit concerné.

Desserrer les deux vis de fermeture (4), les basculer vers le bas puis soulever la partie supérieure de la presse (1). En desserrant les broches, veiller à les déposer avec précaution sur le sol ou sur le support. Placer la bande dans la position requise sur la plaque de répartition de la chaleur (8), la fixer et vérifier qu'elle est bien plate.

Positionner la partie supérieure de la presse (1) sur la partie inférieure de la presse (6) portant la bande fixée sur la plaque de répartition de la chaleur (8) et les pièces intercalaires requises (par ex. papier, matrice, film fusible, etc.).

Remettre les deux vis de fermeture (4) en position et les verrouiller de manière homogène aux deux extrémités de la presse.

Vérifier que le circuit de refroidissement ne contient pas de liquide. Cela se produit lorsque le cycle de jonctionnement normal est interrompu volontairement ou suite à une panne de courant durant la phase de refroidissement.

Dans ce cas, procéder impérativement comme suit :

Déconnecter l'alimentation électrique.

Débrancher les flexibles à eau.

Purger le circuit de refroidissement en utilisant de l'air comprimé.

Lors de la purge du circuit, vérifier que l'eau n'entre pas en contact avec l'équipement électrique.

Utiliser un compresseur portable pour gonfler la membrane à la pression voulue.

Utiliser l'unité de régulation PMR-XX (voir le manuel correspondant) pour présélectionner les températures supérieure et inférieure du dispositif de pressage à chaud.

Utiliser l'unité de régulation PMR-XX (voir le manuel correspondant) pour sélectionner le temps de jonctionnement.

Utiliser l'unité de régulation PMR-XX (voir le manuel correspondant) pour démarrer le cycle de jonctionnement.

A la fin du cycle de jonctionnement (voir le manuel de l'équipement de commande), le refroidissement du dispositif de pressage à chaud doit être effectué manuellement.

A cet effet, brancher le tuyau d'eau du refroidisseur mobile au raccord du flexible à d'eau (5) du dispositif de pressage à chaud puis démarrer la pompe électrique (voir B.4.2 [Accessoires nécessaires pour une utilisation mobile](#)).

Attendre la fin du cycle de refroidissement réglé.

Purger l'aide des membranes gonflables.

Ouvrir le dispositif de pressage à chaud, retirer la bande avec précaution et la laisser refroidir à température ambiante.



## **ATTENTION**

**Les pièces de la presse étant très chaudes, utiliser des GANTS de protection adaptés pour retirer la bande.**

**Purger complètement le circuit de refroidissement en expulsant l'eau à l'aide d'air comprimé.**

## **REMARQUE**

*Si le circuit de refroidissement n'est pas entièrement vidé de son eau, le prochain cycle de jonctionnement et par conséquent la qualité des jonctions risquent d'en souffrir.*

## **ATTENTION**

**L'eau chauffée peut produire de la vapeur à 180° à une pression de 10 bars.**

Pour un chauffage rapide sans déperdition d'énergie, fermer le dispositif de pressage à chaud lors de son chauffage.

### **D.5.5 Remarques relatives à l'utilisation**

## **ATTENTION**

Ne jamais mettre la membrane gonflable sous pression si le dispositif de pressage à chaud n'est pas correctement fermé. Ne pas dépasser la pression maximale admissible de 3 bars.

### **D.5.6 Assistance technique**

Nos experts se tiennent à votre disposition et répondront à toutes les questions relatives à l'utilisation du dispositif de pressage à chaud. Pour toute question technique relative au fonctionnement et à l'état du dispositif de jonctionnement, contacter le fabricant (voir l'adresse à la section [ORGANISATION DE CE MANUEL](#)).



## D.6 Dépannage

### ATTENTION

Les opérations de maintenance, de réparation et de remplacement de composants électriques doivent être exécutées par un ELECTRICIEN DE MAINTENANCE ou un TECHNICIEN QUALIFIE capable d'accomplir cette tâche en accord avec les règles de sécurité.

TABLEAU 16 - DÉPANNAGE

Problèmes	Solutions
Pas d'air	Contrôler s'il y a de l'air dans le circuit d'alimentation de l'air.
Pas de courant	Vérifier que l'interrupteur principal est en position ON.
Erreur de montée en température (présence probable de liquide dans le circuit de refroidissement)	<ul style="list-style-type: none"> <li>- Déconnecter toutes les alimentations électriques.</li> <li>- Débrancher les flexibles d'arrivée d'eau dans le dispositif de pressage à chaud.</li> <li>- Purger le circuit de refroidissement en utilisant de l'air comprimé.</li> </ul> <p><b>ATTENTION</b> - Lors de l'expulsion de l'eau avec de l'air comprimé, vérifier que l'eau n'entre pas en contact avec d'autres équipements électriques.</p>
Ecart de température de la plaque chauffante de plus de 2 °C par rapport à la valeur nominale	<p>Echanger les deux connecteurs de la partie arrière de l'unité de régulation et vérifier si le régulateur indique toujours la même valeur anormale.</p> <p>Dans ce cas, il est évident que le problème découle du régulateur en question.</p> <p>Si le dysfonctionnement est reporté sur l'autre régulateur, il peut être imputé à la plaque chauffante correspondante (7) ou au câble de signalisation du thermocouple.</p> <p>Dans tous les cas de déviation, mesurer la température des plaques chauffantes (voir <a href="#">MAINTENANCE RÉGULIÈRE ET PROGRAMMÉE</a>).</p> <p>Le fabricant doit être informé de ce type ou tout autre type de dysfonctionnement. Les plaques chauffantes (7) et les régulateurs défectueux peuvent être réparés ou remplacés par le fabricant.</p>
Dysfonctionnements électriques	<p>Si un dysfonctionnement apparaît au niveau de l'unité de commande ou de l'unité de régulation électronique, vérifier en premier lieu les interrupteurs automatiques de l'unité de régulation.</p> <p>Les interrupteurs automatiques contrôlent la puissance de sortie et sont accessibles depuis l'extérieur. Des interrupteurs automatiques supplémentaires permettant le contrôle du courant de commande se situent à l'intérieur de l'unité de régulation.</p>

Habasis Italiana S.p.A.  
Vittorio Veneto 31029 (TV)  
Tél. : ++39 438.9113  
Télécopie : ++39 438.200545



**Presse à chaud PM-606**



---

Auteur : S.D.T. / KM  
Edition : 01/0512  
Remplace : ---

**ENTRETIEN NORMAL**  
Page E-1

---

## **E. MAINTENANCE COURANTE**



## **E.1 Généralités**

### **ATTENTION**

IL EST ESSENTIEL DE PROCEDER A UNE MAINTENANCE PREVENTIVE DU DISPOSITIF DE PRESSAGE A CHAUD POUR ASSURER LA FIABILITE DE SES COMPOSANTS DANS LE TEMPS ET PLUS PARTICULIEREMENT DES PARTIES MOBILES.

DES SUBSTANCES NOCIVES TELLES QUE POUSSIERE, INCRUSTATION ET SEDIMENTS DE LIQUIDES PEUVENT ENDOMMAGER LES COMPOSANTS DU DISPOSITIF.



## E.2 Avertissements généraux

Il incombe à l'opérateur et / ou l'agent de maintenance les responsabilités suivantes :

De créer sur et autour du dispositif de pressage à chaud les conditions pour assurer que les barrières et dispositifs de protection installés sont opérationnels et répondent efficacement à leur objectif de protéger le personnel.

De respecter les normes de sécurité décrites dans le manuel d'utilisation et de maintenance.

### **IMPORTANT**

LES PANNEAUX DE SIGNALISATION DES DANGERS (SIGLES ET TEXTES) FIXÉS SUR L'ÉQUIPEMENT DOIVENT ÊTRE MAINTENUS PROPRES ET LISIBLES.

### **ATTENTION**

NE MODIFIER EN AUCUN CAS LES DISPOSITIFS DE SECURITE.

IL EST STRICTEMENT INTERDIT D'ENLEVER LES DISPOSITIFS DE PROTECTION INSTALLES.

IL EST ABSOLUMENT INTERDIT D'EXECUTER DES TRAVAUX DE NETTOYAGE ET DE MAINTENANCE QUAND LES SYSTEMES SONT SOUS TENSION OU SOUS PRESSION.

NE PAS ENLEVER LES PROTECTIONS QUI NE PEUVENT ÊTRE RETIRÉES QUE PAR L'EMPLOI D'OUTILS.

NE PAS PORTER DE VETEMENTS A MANCHES AMPLES.



## **E.3 Maintenance régulière et programmée**

### **IMPORTANT**

Le personnel de maintenance doit au minimum être informé des points suivants :

- le type de protection de la machine
- les dispositifs de sécurité mécaniques et électriques
- les consignes à observer pendant la maintenance et comment travailler en toute sécurité
- les équipements et vêtements à porter afin de réduire les risques d'accident
- le personnel de maintenance doit être autorisé et ne doit pas porter de montre ou de bague

### **E.3.1 Opérations préliminaires**

#### **ATTENTION**

VERIFIER QUE L'EQUIPEMENT ELECTRIQUE ET LE DISPOSITIF DE PRESSAGE A CHAUD NE SONT PAS SOUS TENSION.  
VERIFIER EGALEMENT SI LES AUTRES SOURCES D'ENERGIE SONT DESACTIVEES, PAR EX. L'ALIMENTATION EN AIR.

#### **ATTENTION**

AVANT D'EXECUTER DE QUELCONQUES TRAVAUX SUR LE DISPOSITIF DE PRESSAGE A CHAUD, IL EST ESSENTIEL DE VERIFIER QUE LES SYSTEMES ELECTRIQUES, PNEUMATIQUES ET HYDRAULIQUES SONT DECONNECTES DES SOURCES D'ENERGIE, QUE L'AIR ET L'EAU ONT ETE CORRECTEMENT DEPRESSURISES ET QU'AUCUNE ENERGIE RESIDUELLE N'ALIMENTE LES PIECES EN MOBILES.





**TABLEAU 17 - TRAVAUX DE MAINTENANCE PÉRIODIQUE**

Opération	Période	Personnel	Méthode
Nettoyage global	1 fois par jour	Opérateur	Nettoyer la presse après emploi. Eliminer la poussière et les dépôts à l'aide d'un chiffon propre et sans solvant.
Vérifier les branchements d'eau.	1 fois par jour	Agent de maintenance	Vérifier l'absence de fuites d'eau avec vos doigts. Si aucun contrôle n'a été effectué pendant une certaine période, des dépôts de calcaire peuvent être visibles.
Vérification des raccords d'air comprimé	1 fois par mois	Agent de maintenance	Vérifier si des fuites sont audibles.
Vérifier tous les câbles électriques de l'installation en fonctionnement stationnaire.	1 fois par mois	Agent de maintenance	Vérifier l'état des connecteurs et de l'isolation.
Vérifier tous les câbles électriques de l'installation en fonctionnement mobile.	1 fois par semaine	Agent de maintenance	Vérifier l'état des connecteurs et de l'isolation.
Mesure de la température des plaques chauffantes	1 fois par mois	Agent de maintenance	<p>Positionner un patin en caoutchouc mousse siliconé résistant à la chaleur sur la plaque chauffante inférieure. Fermer la presse normalement. Appliquer une pression d'1 bar maximum dans la chambre de pression. Allumer le chauffage, définir la valeur de consigne à 180 °C et désactiver le relais de la minuterie.</p> <p>Après un temps de chauffage de 40 minutes, ouvrir la presse, soulever légèrement la plaque chauffante supérieure et insérer exactement au centre de la plaque un thermomètre de précision entre le patin en caoutchouc mousse siliconé et la plaque chauffante supérieure.</p> <p>Fermer la presse chauffante (sous l'effet de son propre poids). Relever la température après environ 3 minutes.</p> <p>Répéter la procédure pour la plaque chauffante inférieure (insérer le capteur sous le patin en caoutchouc mousse siliconé au centre de la plaque chauffante). La température mesurée doit être de 180 °C +/- 2 °C (précision de mesure max. +/- 1 °C).</p> <p>Si la valeur de la température ne se situe pas encore dans l'intervalle défini, il sera nécessaire d'ajuster le décalage de température sur l'unité PMR-XX (voir le manuel correspondant).</p>



## **F. MAINTENANCE EXCEPTIONNELLE**



## F.1 Maintenance exceptionnelle

### F.1.1 Ajustements, remplacements et synchronisation

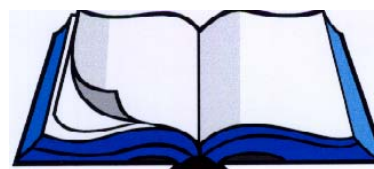
#### **IMPORTANT**

Toutes les tâches de maintenance régulière et imprévue doivent être exécutées lorsque le dispositif de pressage à chaud est DESACTIVE. User d'une prudence toute particulière lors des remplacements et ajustements.

Les tâches de maintenance doivent être exécutées par des techniciens qualifiés.

POUR TOUTES LES TACHES DE MAINTENANCE QUI N'ENTRENT PAS DANS LA CATEGORIE DES TACHES DE MAINTENANCE ORDINAIRES, CONTACTER LE BUREAU D'ASSISTANCE TECHNIQUE DE HABASIT.

**Habasis Italiana S.p.A.**  
**Via A. Meucci 8**  
**Zona Industriale**  
**I - 31029 Vittorio Veneto**  
**Tél. : 0039. (0) 438.9113**  
**Télécopie : 0039. (0) 438.200545**





## **G. CIRCUIT D'ELECTRICITE, D'EAU ET D'AIR COMPRIME**



G.1 Circuit d'électricité, d'eau et d'air comprimé

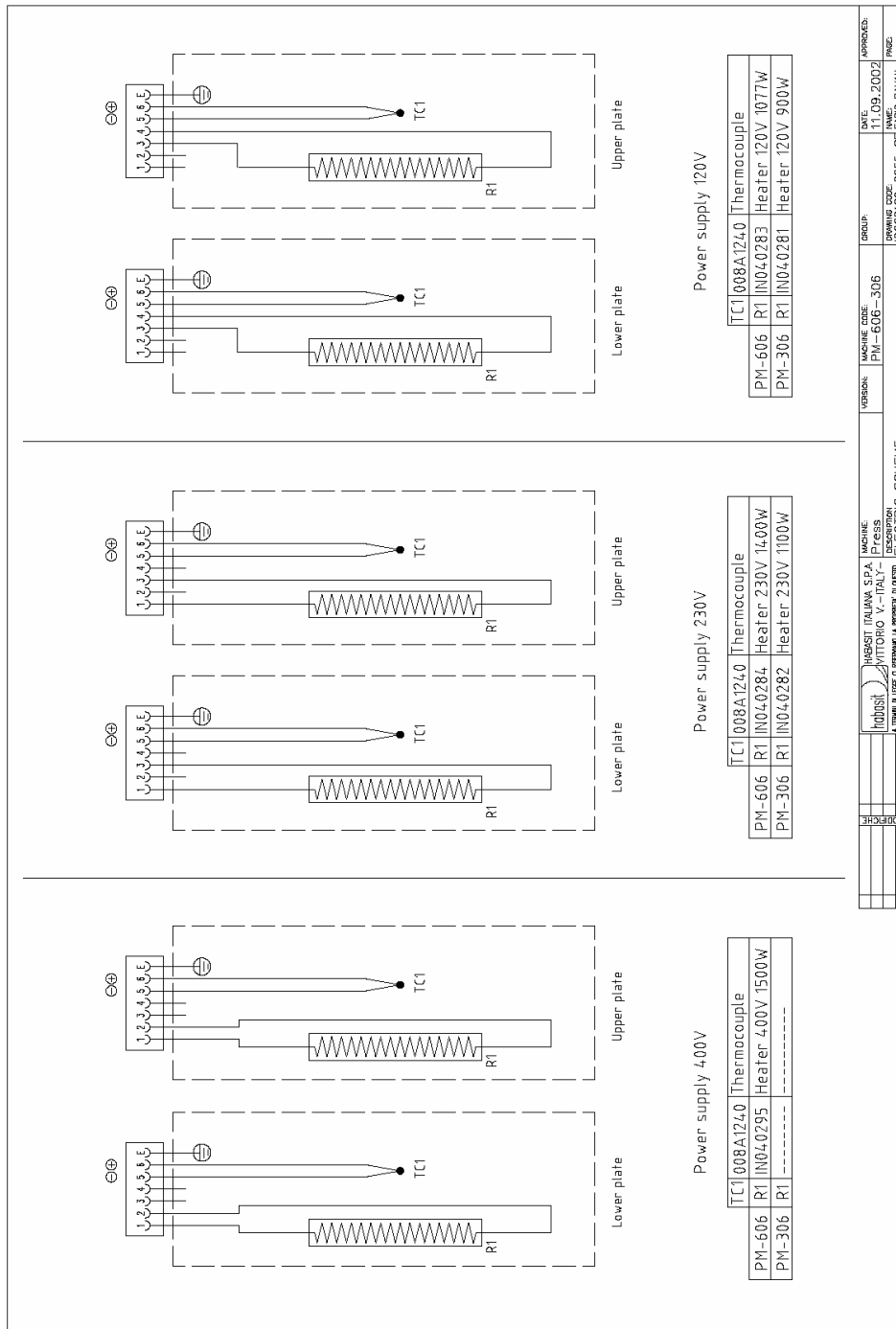


FIGURE 9 - CONFIGURATION DU CÂBLAGE DE LA PRESSE



## **H. GLOSSAIRE**



## H.1 Glossaire

TABLEAU 18 - GLOSSAIRE

Termes	Description
PMR-XX	Equipement qui sert à réguler et à contrôler la montée en température du dispositif de pressage à chaud en pilotant le circuit électrique du dispositif. Le suffixe XX signifie qu'une série de différentes unités peut être utilisée (PMR-04, PMR-305 etc.) tant que ces unités sont compatibles avec la presse utilisée (voir <a href="#">Options de l'unité de régulation</a> ).
PMC-XX	Appareil de commande permettant de refroidir le dispositif de pressage à chaud et de réguler le circuit d'air comprimé. Le suffixe XX signifie que différents appareils peuvent être utilisés (PMC-04, PMC) à condition qu'ils soient compatibles avec le type d'unité de régulation utilisé (voir <a href="#">Options de l'unité de refroidissement</a> ).
Thermofix	Processus de jonctionnement (voir le manuel technique)
Flexproof	Processus de jonctionnement (voir le manuel technique)
Unité de chauffage	Unité contenant les plaques chauffantes et la membrane gonflable, conçue pour confiner la chaleur et protéger l'opérateur.
Plaque de compensation de la chaleur inférieure	Se réfère au support inférieur de la bande.
Plaque supérieure de compensation de la chaleur	Se réfère au support supérieur de la bande.
Barre de serrage	Barre exerçant une pression sur la bande à jonctionner pour la maintenir en place.
Membrane gonflable (ou coussin d'air ou AIRBAG)	Coussin d'air gonflable qui exerce une pression sur la courroie / bande.
Molleton	Textile spécial utilisé pour compenser la pression sous la courroie / bande.



## **I. PIÈCES DE RECHANGE**





I.1 Pièces de rechange internes

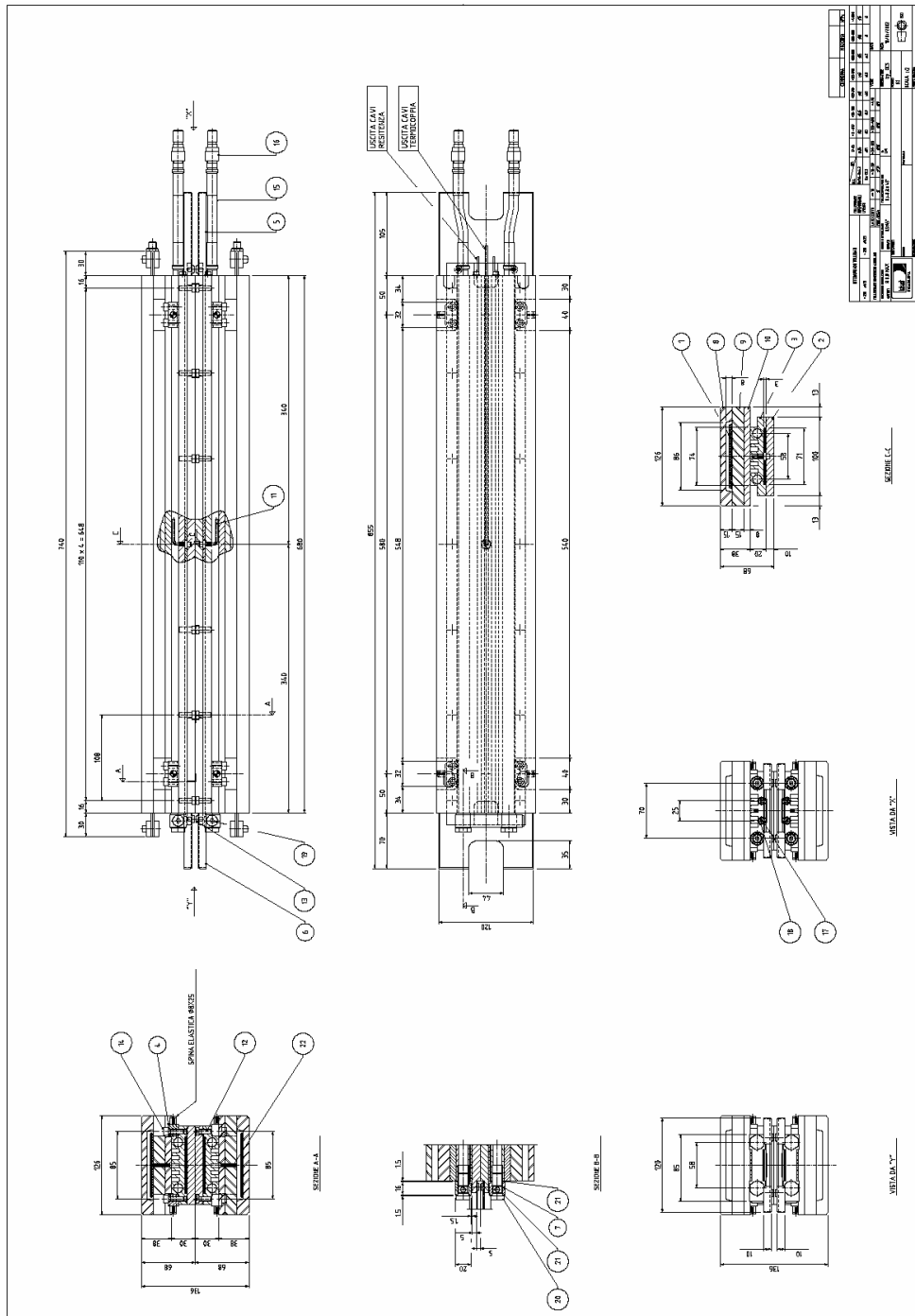


FIGURE 10 - PIÈCES DE RECHANGE INTERNES



**TABLEAU 19 - PIÈCES DE RECHANGE ET PIÈCES INTERNES**

Repère	Code	Désignation	Unité	Qté
2	ID000169	Profil extérieur	Nbre	2
3	ID000170	Profil intérieur	Nbre	2
4	255A1030	Collier de fixation	Nbre	8
5	255C1020	Dispositif de protection	Nbre	2
6	255C1030	Dispositif de protection	Nbre	2
7	008A1100	Raccord d'eau	Nbre	2
8	ID000171	Entretoise concave	Nbre	2
9	ID000172	Entretoise SP.15	Nbre	2
10	ID000173	Isolation	Nbre	2
11	008A1240	Thermocouple	Nbre	2
12	IN011310	Vis à tête cylindrique six pans creux tête basse DIN 7984-M6x16, acier inoxydable	Nbre	28
13	IN011440	Vis à tête bombée six pans creux avec embase ISO 7380-M5x8, acier inoxydable	Nbre	8
14	IN011441	Vis à tête cylindrique six pans creux DIN 912-M6x18, acier inoxydable	Nbre	16
15	205C1170	Tuyau d'alimentation et d'évacuation	Nbre	4
16	IN020416	Accouplement mâle 162A 1/4" femelle	Nbre	4
17	IN010848	Vis à tête cylindrique six pans creux DIN912-M4x10, acier inoxydable	Nbre	4
18	IN010202	Rondelle DIN125 -4.3x9 acier inoxydable	Nbre	4
19	IN010423	Bouchon de fermeture à vis cylindrique six pans creux, filetage conique, type court - DIN 906 - 1/8", laiton	Nbre	2
20	IN020945	Raccord - 1/4" 163501 CAMOZZI	Nbre	4
21	IN010146	Rondelle en cuivre 1/4"	Nbre	8
22	IN011480	Vis à bois à tête ronde cruciforme d4x18	Nbre	24





**TABLEAU 20 - PIÈCES DE RECHANGE ET MEMBRANE GONFLABLE L=600**

Repère	Code	Désignation	Unité	Qté
1	IN060326	Membrane gonflable, Ø 51, Code 1640909 IVG COLBACCHINI	m	0,74
2	IN020946	Raccord à vis 1/8 Code 2601-7-CAMOZZI	Nbre	1
3	008B1010	Plaque de maintien membrane arrière supérieure	Nbre	1
4	008B1020	Plaque de maintien membrane arrière inférieure	Nbre	1
5	008B1030	Plaque de maintien membrane avant supérieure	Nbre	1
6	008B1040	Plaque de maintien membrane avant inférieure	Nbre	1
7	008B1050	Plaque de compensation	Nbre	1
8	IN010114	Vis cylindrique à six pans creux DIN 912 - M5x16, galvanisée	Nbre	7



I.3 Pièces de rechange externes

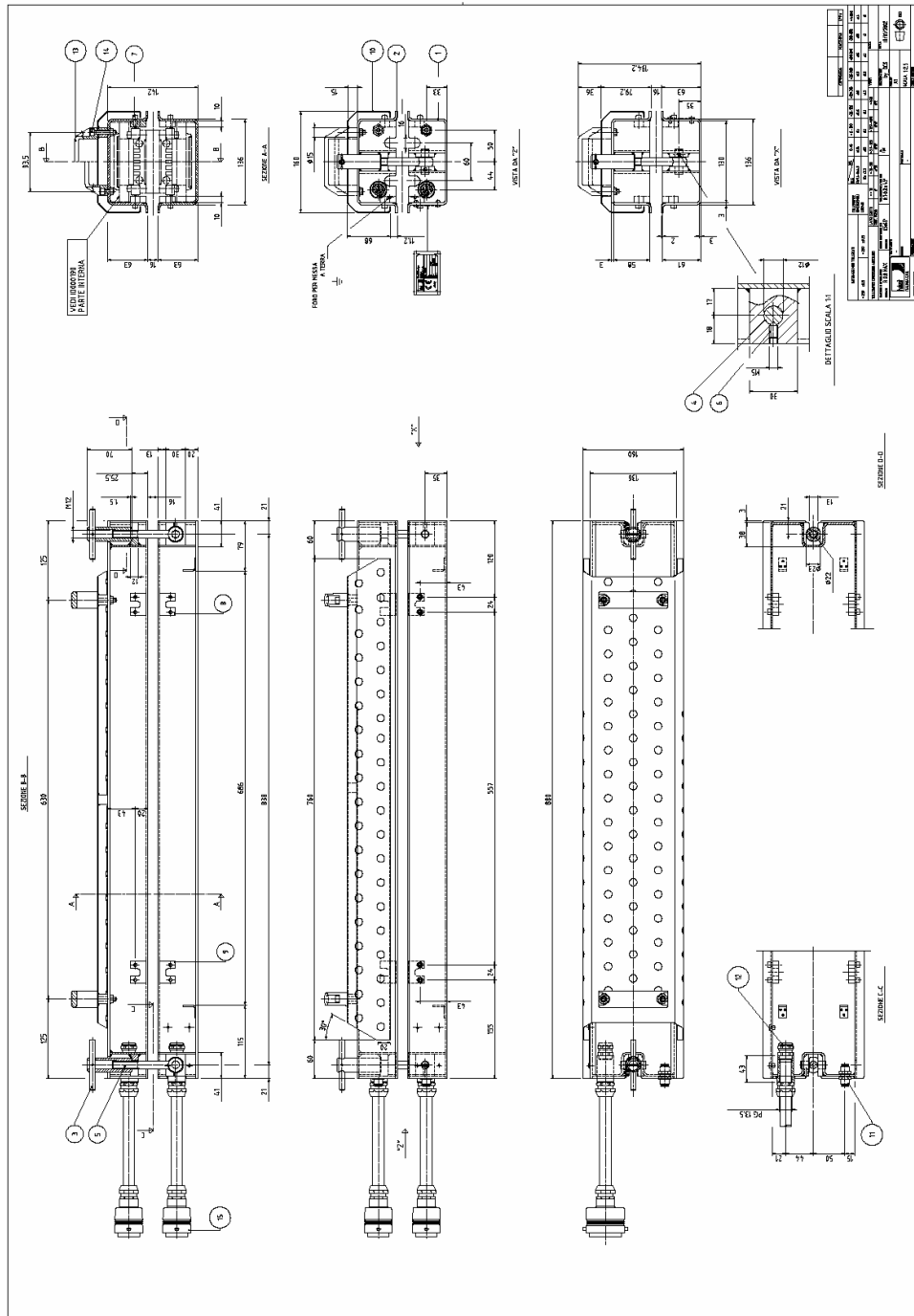


FIGURE 12 - PIÈCES DE RECHANGE EXTERNES



**TABLEAU 21 - PIÈCES DE RECHANGE EXTERNES**

Repère	Code	Désignation	Unité	Qté
1	ID000174	Support supérieur	Nbre	1
2	ID000175	Support inférieur	Nbre	1
3	255D1040	Poignée de la vis de fermeture	Nbre	2
4	255D1050	Goujon	Nbre	2
5	IN011416	Boulon à oeillet DIN444-M12-100 ELESA GN.12534	Nbre	2
6	IN011453	Goujon fileté DIN 914 – M5X10	Nbre	2
7	IN010108	Vis à tête cylindrique six pans creux DIN 912 – M5x12, galvanisée	Nbre	16
9	255A3170	Support	Nbre	8
10	ID000183	Protection supérieure	Nbre	1
11	IN020951	QCK-1/8-PK-4-B via connecteur, Code 9425	Nbre	2
12	IN040201	Presse-étoupe de câble, Réf. 1300.13.06.35	Nbre	2
13	IN011479	Poignée en forme d'étrier M. 443/110 N 37031	Nbre	2
14	IN010086	Vis à tête cylindrique six pans creux DIN 912 - M6x35, galvanisée	Nbre	4
15	IN020953	Fiche de raccordement 11 mini 1/4", Code 0102011	Nbre	2



I.4 Pièces de rechange du dispositif de serrage de la bande/courroie

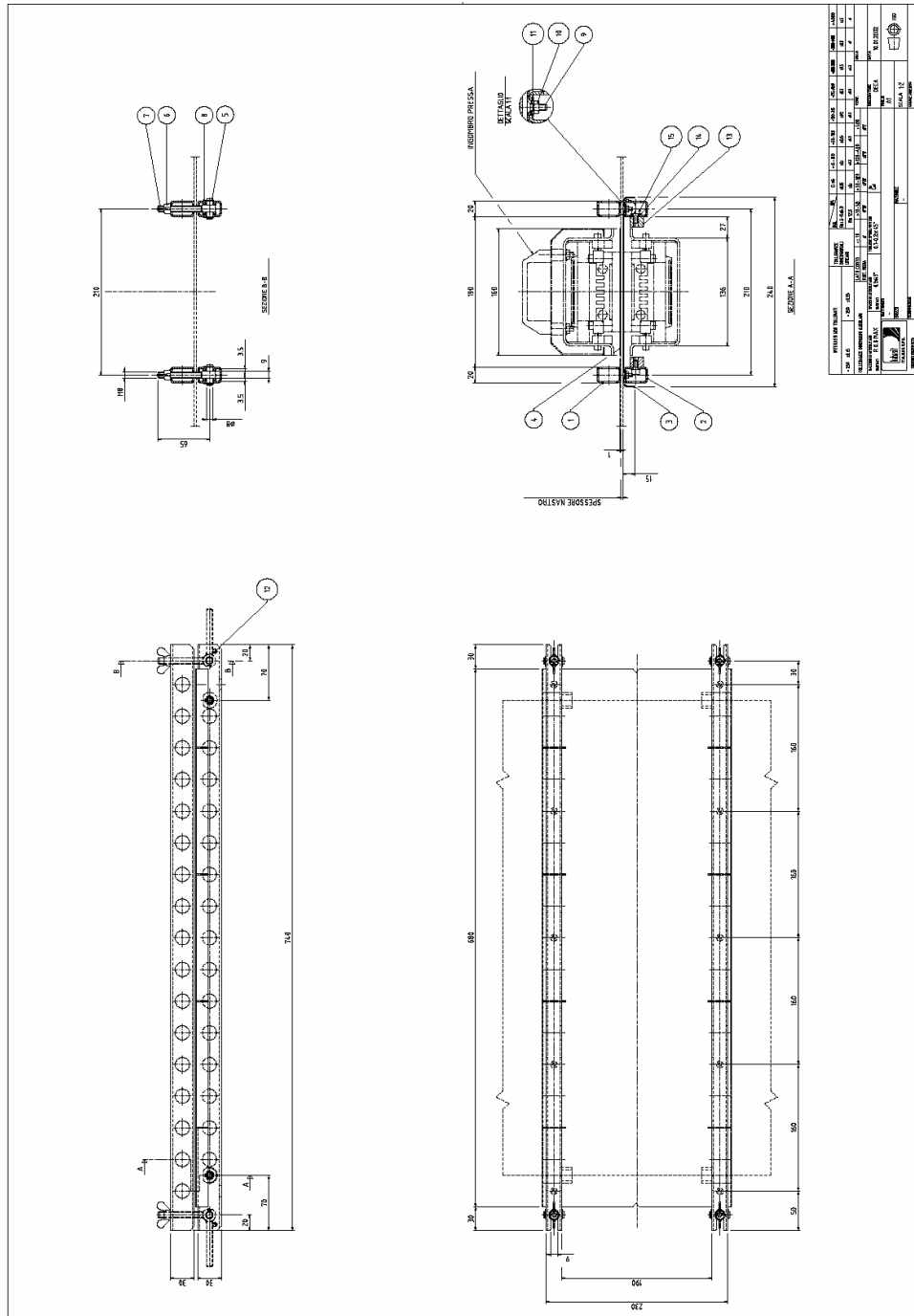


FIGURE 13 - PIÈCES DE RECHANGE DU DISPOSITIF DE SERRAGE DE LA BANDE/COURROIE



**TABLEAU 22 - PIÈCES DE RECHANGE DU DISPOSITIF DE SERRAGE DE LA BANDE/COURROIE**

Repère	Code	Désignation	Unité	Qté
1	ID000176	Plaque de serrage inférieure	Nbre	2
2	ID000177	Plaque de serrage supérieure	Nbre	2
3	ID000178	Plaque de compensation de chaleur inférieure PM-606	Nbre	1
4	ID000179	Plaque de compensation de chaleur supérieure	Nbre	1
5	220B1210	Goujon	Nbre	4
6	IN010884	Ecrou à oreilles M8 GBA/40/FP code 6309700	Nbre	4
7	IN010885	Boulon à oeillet DIN 444 M8x65	Nbre	4
8	IN010923	Circlip extérieur DIN-471-8x0.8	Nbre	8
9	IN010071	Vis à tête fraisée six pans creux DIN 7991 - M4x10, galvanisée	Nbre	10
10	IN010148	Ecrou galvanisé DIN 934 - M4	Nbre	10
11	IN010172	Rondelle galvanisée DIN 125 - 4.3x9	Nbre	10
12	IN010600	Goupille de serrage	Nbre	4
13	ID000180	Entretoise	Nbre	4
14	IN010065	Rondelle galvanisée DIN 125 - 6.4x12.5	Nbre	4
15	IN010064	Vis à tête cylindrique six pans creux- DIN 912 M6x12, galvanisée	Nbre	4
16	IN010009	Rondelle galvanisée DIN 125 - 8.4x17	Nbre	8





## I.5 Pièces de rechange pour raccord pneumatique

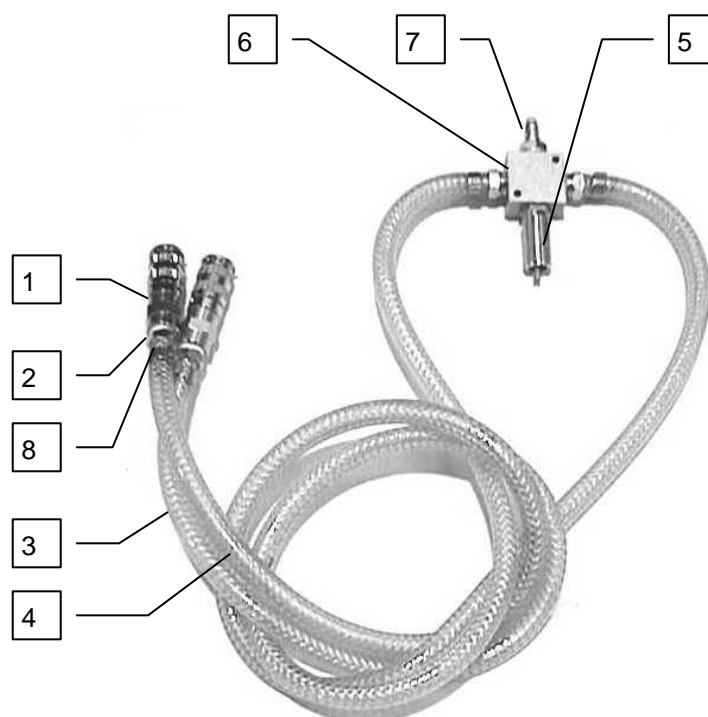


FIGURE 14 - PIÈCES DE RECHANGE POUR RACCORD PNEUMATIQUE

TABLEAU 23 - PIÈCES DE RECHANGE POUR RACCORDEMENT PNEUMATIQUE

Repère	Code	Désignation	Unité	Qté
	008E1000	Raccord f'air	Nbre	1
1	IN020655	ACCOUPLLEMENT FEMELLE 04 MINI 1/4", Code 01010004	Nbre	2
2	IN020407	RACCORD D'EXTREMITE DE TUYAU 6x1/4", Code 1.13234	Nbre	4
3	IN020410	TUBE PLASTIQUE PVC 6x12, Code TA06	Nbre	1
4	IN020410	TUBE PLASTIQUE PVC 6x12, Code TA06	Nbre	1
5	IN020406	Soupape de sécurité F. 1/4" calibrée à 3 bars, Code 1.441	Nbre	1
6	IN020950	Répartiteur X F.F.F.F. 1/4", Code 150.4	Nbre	1
7	IN020656	Fiche de raccordement 12 mini 1/4", Code 01010004	Nbre	1
8	IN020412	Pince pour tuyaux souples-PI 11x13	Nbre	4



## I.6 Pièces de rechange pour les branchements électrique, hydraulique et pneumatique

**TABLEAU 24 - PIÈCES DE RECHANGE POUR LES BRANCHEMENTS D'ÉLECTRICITÉ, D'EAU ET D'AIR COMPRIMÉ**

Rep.	Désignation	Unité	Qté	Code Ensemble	Code Pièce
	PAIRE DE CABLES DE CONNEXION REGULATEUR PMR-04/PMR-06 ET PRISE PRESSE PM	Nbre	1	691011	
	RACCORD PNEUMATIQUE	Nbre	1	20501000	
	TUBE PLASTIQUE PVC 6x12, Code TA06	m	5 m		IN020410
	Collier de serrage 14x24 MINUSSGM	Nbre	12		IN020411
	Pince pour tuyaux souples COL-PI 11x13	Nbre	3		IN020412
	ACCOUPLLEMENT FEMELLE ¼", Code 403 1/4SV (FIXATION RAPIDE)	Nbre	4		IN020413
	Accessoire pour extrémité de tuyau 12x¼" CH 17	Nbre	4		IN020371
	Accessoire pour extrémité de tuyau 6x¼", Code 1.13234	Nbre	1		IN020407
	TUBE MANITOBA D.10x21mm 170° L=20 m	Nbre	1		IN020429
	RONDELLE EN CUIVRE ¼"	Nbre	4		IN010146
	ACCOUPLLEMENT FEMELLE 04 MINI 1/4", Code 01010004	Nbre	1		IN020655



**TABLEAU 25 - PIÈCES DE RECHANGE POUR LES RACCORDEMENTS D'ÉLECTRICITÉ, D'EAU ET D'AIR COMPRIMÉ UTILISÉES EN FONCTIONNEMENT MOBILE**

Rep.	Désignation	Unité	Qté	Code Ensemble	Code Pièce
	PAIRE DE CABLES DE CONNEXION REGULATEUR PMR-04/PMR-06 ET PRISE PM.	Nbre	1	691011	
	UNITE MOBILE REFROIDISSEMENT. L'appareil de commande peut dépendre de la tension électrique raccordée.	Nbre	1		
	UNITE MOBILE REFROIDISSEMENT PM-04/7 230V	Nbre		691016	
	UNITE MOBILE REFROIDISSEMENT PM-04/6 120V	Nbre		691015	
	Pompe submersible 220V	Nbre	1		709000
	Pompe submersible 120V	Nbre	1		709002
Les pièces suivantes sont communes qu'elle que soit la tension appliquée à la pompe.					
	RESERVOIR DE 50 LITRES	Nbre	1		709003
	Tuyau de purge de l'eau de refroidissement PM-04/6/7	Nbre	1		700021
	Manchon de tuyau - DIAM 100mm M10	Nbre	1		700500
	RACCORD FEMELLE ¼", Code 403 1/4SV	Nbre	4		IN020413
	Flexible caoutchouc pour l'air/l'eau 20 bars 25 (int.) x 37 (ext.)	MT	0,16		702508
	Flexible caoutchouc pour l'air/l'eau 20 bars 16 (int.) x 26 (ext.)	MT	10		702509
	Flexible caoutchouc pour l'air/l'eau 20 bars 13 (int.) x 23 (ext.)	MT	10		702511
	ADAPTATEUR DE SORTIE PMR-06	Nbre	1		IN040301
	MINI COMPRESSEUR MOBILE – Le compresseur peut varier en fonction de la tension appliquée.	Nbre	1		
	MINI COMPRESSEUR MOBILE MC-04/7 230V	Nbre		691017	
	MINI COMPRESSEUR MOBILE MC-04/6 120V	Nbre		691018	
	MINI COMPRESSEUR 220 V	Nbre	1		709001
	MINI COMPRESSEUR 120 V	Nbre	1		709004
Les pièces suivantes sont communes qu'elle que soit la tension appliquée au compresseur.					
	MANOMETRE RADIAL ¼" GLICER 1-6 bar(s)	Nbre	1		700516
	ROBINET Série A/4» F-F	Nbre	1		700517
	RACCORD FEMELLE 04 MINI ¼", Code 0101004	Nbre	1		IN020655
	COLLIER A DEUX OREILLES COL-PI 11x13	Nbre	1		IN020412
	TUBE PLASTIQUE PVC 6x12, Code TA06	Nbre	5		IN020410
	ADAPTATEUR DE SORTIE PMR-06	Nbre	1		IN040301
	Adaptateur de sortie du PMR-06 (uniq. pour 230V)	Nbre	1		N-26964

Habasis Italiana S.p.A.  
Vittorio Veneto 31029 (TV)  
Tél. : ++39 438.9113  
Télécopie : ++39 438.200545



**Presse à chaud PM-606**



---

Auteur : S.D.T. / KM  
Edition : 01/0512  
Remplace : ---

**ANNEXE : DOCUMENTS COMMERCIAUX**

Page J-1

---

## **J. ANNEXE - DOCUMENTS COMMERCIAUX**



## J.1 Pompe de circulation d'eau





## J.2 Compresseur portable





### **Responsabilité du fait des produits, considérations relatives à l'utilisation des produits**

Si la préconisation et l'utilisation appropriées des produits Habasis ne sont pas recommandées par un spécialiste de vente agréé par Habasis, la préconisation et l'utilisation des produits Habasis, y compris le domaine connexe de la sécurité des produits, incombent au client. Toutes les indications/informations sont des recommandations et sont considérées comme fiables, mais aucune publication n'est faite, ni aucune garantie ou prestation de garantie de quelque nature que ce soit n'est donnée quant à son exactitude ou son adéquation pour des applications particulières. Les données fournies ci-après sont basées sur des travaux de laboratoire effectués avec un équipement de test en miniature, fonctionnant dans des conditions standard, et n'égalant pas nécessairement les performances du produit considéré en milieu industriel. De nouvelles connaissances ou expériences peuvent conduire à court terme à des modifications ou changements sans préavis.

ETANT DONNE QUE LES CONDITIONS D'UTILISATION ECHAPPENT AU CONTROLE DE HABASIT ET DE SES SOCIETES FILIALES, NOUS NE POUVONS ASSUMER AUCUNE RESPONSABILITE CONCERNANT L'ADAPTATION ET L'ADEQUATION AUX PROCESSUS DE FABRICATION DES PRODUITS ICI MENTIONNES. CELA S'APPLIQUE EGALEMENT AUX RESULTATS DES PROCESSUS DE FABRICATION / AU RENDEMENT / AUX PRODUITS INDUSTRIELS AINSI QU'AUX DEFAUTS, DOMMAGES, DOMMAGES INDIRECTS ET TOUTES CONSEQUENCES DE QUELQUES NATURES QU'ELLES SOIENT.