

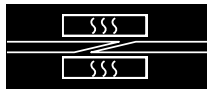
Prensa en caliente con enfriamiento por aire **PM-609/160A-B/458**





ÍNDICE

0	PREFACIO	3
1	IDENTIFICACIÓN DE LA MÁQUINA	4
1.1	PLACA DE IDENTIFICACIÓN Y MARCA CE	4
2	NORMAS Y ADVERTENCIAS GENERALES	7
2.1	CRITERIOS DE ORGANIZACIÓN DEL MANUAL.....	7
2.2	CRITERIOS DE USO DEL MANUAL.....	7
3	ESPECIFICACIONES TÉCNICAS	9
3.1	CARACTERÍSTICAS ELÉCTRICAS.....	9
3.2	CARACTERÍSTICAS NEUMÁTICAS.....	9
3.3	DIMENSIONES Y CARACTERÍSTICAS AMBIENTALES.....	9
3.4	CARACTERÍSTICAS DE PRODUCCIÓN	9
3.5	DIMENSIONES	10
4	PLANOS Y PIEZAS DE RECAMBIO	11
4.1	H08D007262 – GRUPO TRAVESAÑO SUPERIOR PRENSA.....	12
4.2	H08D007264 – GRUPO TRAVESAÑO INFERIOR PRENSA	14
4.3	H08D007263 – GRUPO UNIDAD DE CALENTAMIENTO	16
4.4	H08D007261 – GRUPO COJINES DE PRESIÓN	18
4.5	H08D007265 – GRUPO BARRAS DE BLOQUEO BANDA.....	19
4.6	H08008E100 – CONEXIÓN NEUMÁTICA.....	21
5	DIAGRAMA ELÉCTRICO	22
5.1	DIAGRAMA DE CONEXIÓN DE LOS VENTILADORES.....	23
6	RESPONSABILIDADES REFERIDAS A LOS PRODUCTOS Y A SU USO	24



0 Prefacio

Habasis le agradece la compra de la prensa

PM-609/160A-B/458

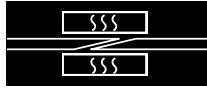
Esta prensa forma parte de la gama de prensas de aire denominada PM-09/160A.

Si se la trata con cuidado, la prensa PM-609/160A-B/458 estará en condiciones de garantizar la fiabilidad y la calidad de los empalmes durante muchos años.

En este documento se presentan los recambios y los diagramas del producto



Es necesario respetar las instrucciones contenidas en el presente manual durante las fases de: desplazamiento, instalación, uso y mantenimiento en condiciones de seguridad, lo que también garantiza el correcto funcionamiento y la economía de la máquina. HABASIT Italiana S.p.A. declina toda responsabilidad por los daños provocados por negligencia o por la falta de respeto de estas instrucciones.

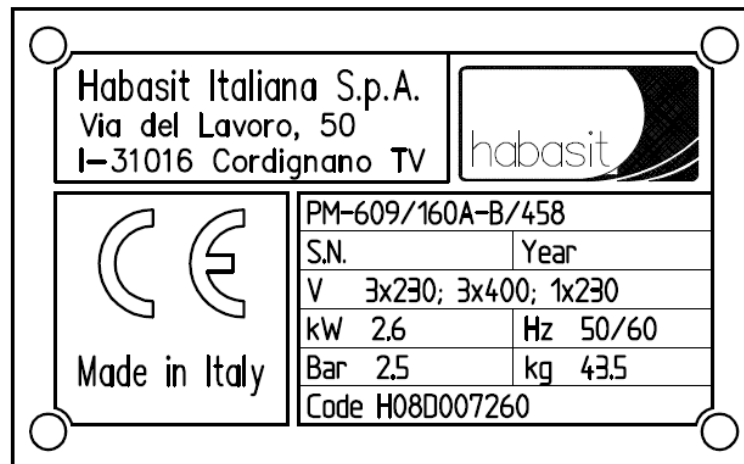


1 Identificación de la máquina

Máquina	Prensa en caliente
Modelo	PM-609/160A-B/458
Número de serie	Consultar la placa de identificación CE
Año de fabricación	Consultar la placa de identificación CE

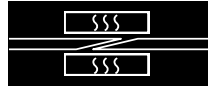
1.1 Placa de identificación y marca CE

En la máquina se colocó la siguiente placa de reconocimiento:



Dicha placa NO SE DEBE RETIRAR por ningún motivo. En caso de daños, se debe solicitar un duplicado.

En caso de necesidad, para la solicitud de una intervención de asistencia o para el suministro de repuestos, se deben citar los datos indicados en la misma.



DICHIARAZIONE DI CONFORMITÀ

DECLARATION OF CONFORMITY

2006/95/CE



Noi We

HABASIT ITALIANA S.p.A.
Via del Lavoro, 50
I - 31016 Cordignano (TV) - ITALY

dichiariamo sotto la nostra esclusiva responsabilità *declare under our sole responsibility*
che l'apparecchiatura tipo: *that the device type:*

Pressa a caldo Hot press

Modello: *Series:*

PM-609/160A-B/458

Matricola: *Serial Number:*

è conforme alle seguenti direttive: *is in conformance with the following directives:*

2006/95/CE

Direttiva Bassa Tensione *Low Voltage Directive*

2004/108/CE

Direttiva Compatibilità Elettromagnetica *Electromagnetic Compatibility Directive*

ed è conforme alle disposizioni delle seguenti norme *and is in conformance with the rules of the*
armonizzate: *following harmonized standard:*

UNI EN ISO 12100/2010

CEI EN 60204-1/2006

Il Fascicolo Tecnico viene conservato presso: *The Technical File is stored at:*

HABASIT ITALIANA S.p.A.
Via del Lavoro, 50
I - 31016 Cordignano (TV) - ITALY

Cordignano,

Il Direttore Generale
General Manager

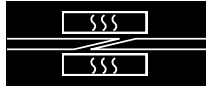
Ugo Passadore

Il Responsabile del Fascicolo Tecnico
Technical File Manager

Matteo Mapelli

.....

.....



DICHIARAZIONE DI INCORPORAZIONE

DECLARATION OF INCORPORATION

2006/42/CE – Allegato II - B



Noi We

HABASIT ITALIANA S.p.A.
Via del Lavoro, 50
I - 31016 Cordignano (TV) - ITALY

dichiariamo sotto la nostra esclusiva responsabilità che la quasi-macchina tipo: *declare under our sole responsibility that the partly completed machinery type:*

Pressa a caldo Hot press

Modello: *Series:*

PM-609/160A-B/458

Matricola: *Serial Number:*

è conforme ai requisiti essenziali della salute e sicurezza il cui elenco è riportato nella documentazione tecnica pertinente, secondo l'allegato VII – B della Direttiva 2006/42/CE, conservata presso: *is in conformance with the essential health and safety requirements, the list of such is reported in the relevant technical documentation, according with the annexed VII – B of 2006/42/EC directive, at:*

HABASIT ITALIANA S.p.A.
Via del Lavoro, 50
I - 31016 Cordignano (TV) - ITALY

ed è inoltre conforme alla Direttiva Bassa Tensione 2006/95/CE. *and is also in conformance with the 2006/95/CE Low Tension Directive.*

Ci impegnamo a trasmettere le informazioni pertinenti su richiesta adeguatamente motivata dalle autorità nazionali. *We strive to provide the relevant information on reasoned request by national authorities.*

E' comunque espressamente vietato procedere all'avviamento della quasi-macchina in oggetto prima che il sistema al quale è prevista la sua incorporazione sia dichiarato conforme alle vigenti direttive CE. *It is however expressly forbidden to proceed with the start up of the said partly completed machinery before the system which is intended for its incorporation is declared to be in conformity with the current EC directive.*

Cordignano,

Il Direttore Generale
General Manager

Ugo Passadore

Il Responsabile della documentazione tecnica
Technical documentation manager

Matteo Mapelli

.....

.....



2 Normas y advertencias generales

2.1 Criterios de organización del manual

Este manual observa las normas y los requisitos de la Directiva 2006/42/EC, Directiva del Consejo de la Comunidad Europea, relativa a la aproximación de las leyes de los estados miembros referidas a las máquinas, así como todas las demás Directivas y Normas citadas en dicha Directiva, inspirándose en criterios que, además de ilustrar las características técnicas de la máquina y sus modos de uso, mantenimiento y localización de averías, indican claramente lo siguiente:

- Todas las medidas de protección adoptadas en el equipo, realizando una integración total de la seguridad del diseño con la fabricación de la máquina.
- Todas las medidas de protección que deben adoptarse con relación a los riesgos que no pueden ser eliminados por completo.
- Todas las indicaciones para la formación del personal encargado del equipo, señalando cuándo es necesario proporcionar equipos de protección individual.
- El manual está dividido en secciones. Cada sección trata un tema específico en el cual se consideran todos los aspectos de la seguridad, con el texto correspondiente puesto de relieve.

2.2 Criterios de uso del manual

HABASIT invita al usuario a leer completamente este manual en el momento de la recepción del equipo que lo acompaña y, en todos los casos, antes de llevar a cabo cualquier operación en el mismo. Este manual está redactado para proporcionar todas las instrucciones, indicaciones y advertencias que el usuario puede precisar para conocer el equipo, para entender sus principios de funcionamiento y para estar informado adecuadamente a fin de garantizar un uso seguro.

Los usuarios deben respetar todas las leyes específicas en vigor, además de las instrucciones del presente manual.

Este manual debe considerarse una parte esencial del equipo. Su contenido debe difundirse entre el personal de mantenimiento y los usuarios de la máquina.

El propósito es proporcionar toda la información necesaria para garantizar el uso adecuado y correcto del equipo.

Los manuales deben conservarse durante toda la vida útil del equipo y ser actualizados en caso de modificaciones para mejorar las prestaciones del mismo.

Los manuales deben estar a disposición del personal cualificado.

La consulta de este manual se facilita por medio del índice general, que posibilita la localización inmediata del tema de interés.

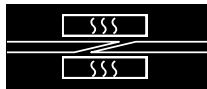
Cuando el tema correspondiente es de particular importancia, esto se pone de relieve haciendo referencia al tipo de personal técnico que debe intervenir en ese caso.

Todas las actualizaciones que HABASIT considere necesarias para mejorar el equipo serán comunicadas mediante el envío de la documentación específica o mediante un nuevo manual en reemplazo del anterior.

Si se vende el equipo a otro cliente, debe estar acompañado por el manual y se deben comunicar las señas del nuevo cliente a HABASIT para que pueda informarle cualquier modificación o actualización.

Una copia de este manual, entregada con el producto, está destinada a los operarios de mantenimiento, quienes deben leerla y conservarla cerca del equipo y consultarla antes de llevar a cabo cualquier operación en el mismo.

La gama de prensas de la serie PM-609/160A-B/458 ha sido desarrollada para el empalme en caliente de bandas transportadoras y de correas de transmisión Habasis con el procedimiento Flexproof.



Ésta ha sido desarrollada exclusivamente para las aplicaciones descritas en este documento. No se permiten aplicaciones diferentes o inadecuadas. Habasis no se considera responsable de las consecuencias provocadas por dichas aplicaciones. La prensa PM-609/160A-B/458 ha sido fabricada a la perfección y en conformidad con las normas CE referidas a la seguridad. La empresa da por sentado que todos los trabajos de montaje, mantenimiento y reparación, así como el funcionamiento, se encargarán a personal cualificado o serán supervisados por especialistas capacitados.

Por motivos de espacio, estas instrucciones de uso no pueden abarcar todos los aspectos posibles del funcionamiento, del mantenimiento y de la reparación. Las indicaciones aquí entregadas se refieren al uso reglamentario de la máquina en manos de personal cualificado. En caso de dudas o si desea información más detallada, le rogamos dirigirse siempre al fabricante.



3 Especificaciones técnicas

3.1 Características eléctricas

Potencia	2 x 1300W = 2600W
Tensión de alimentación	230V ~
Frecuencia	50-60 Hz

3.2 Características neumáticas

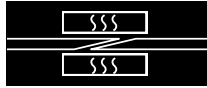
Características del fluido	Aire filtrado y no lubricado
Presión máxima de trabajo	2.5 bar (0.25MPa o 2.5Kg/cm ²) +/- 0.2 bar (0.3MPa o 3 Kg/cm ²) / 36.25 psi
Diámetro mín. de alimentación	Acoplamiento rápido de 1/4"

3.3 Dimensiones y características ambientales

Dimensiones (A x F x H) (incluyendo las manillas)	1080 x 315 x 300 mm 42.5 x 12.4 x 11.8 pulg.
Peso total	43.5 kg / 95 lbs
Peso parte superior	18 kg / 39.7 lbs
Peso parte inferior	22.5 kg / 49.6 lbs
Nivel de ruido	< 70 db
Temperatura de trabajo	De 15°C a 38°C / 59°F – 100.4°F
Tolerancia de humedad	De 45 al 70%

3.4 Características de producción

Ancho máx. correa/banda	600 mm / 23.2 pulg.
Grosor máx. correa/banda	10 mm / 0.4 pulg.
Longitud mín. correa/banda	940 mm / 37 pulg.
Anchura placa de calentamiento	160 mm / 6.3 pulg.
Presión máxima de trabajo	2.5 bar / 36.25 psi
Temperatura máx. de trabajo	199° C / 390° F
Intervalo de temperatura	+ 2° / - 4° C + 3.6° / - 7.2° F
Desviación máx. de la temperatura del valor nominal	+/- 2°C / 3.6° F
Tiempo medio de calentamiento a 180°C	3 min. (230V~) 4 min. (400V~)
Tiempo de refrigeración de 180°C a 80°C	15 min.



3.5 Dimensiones

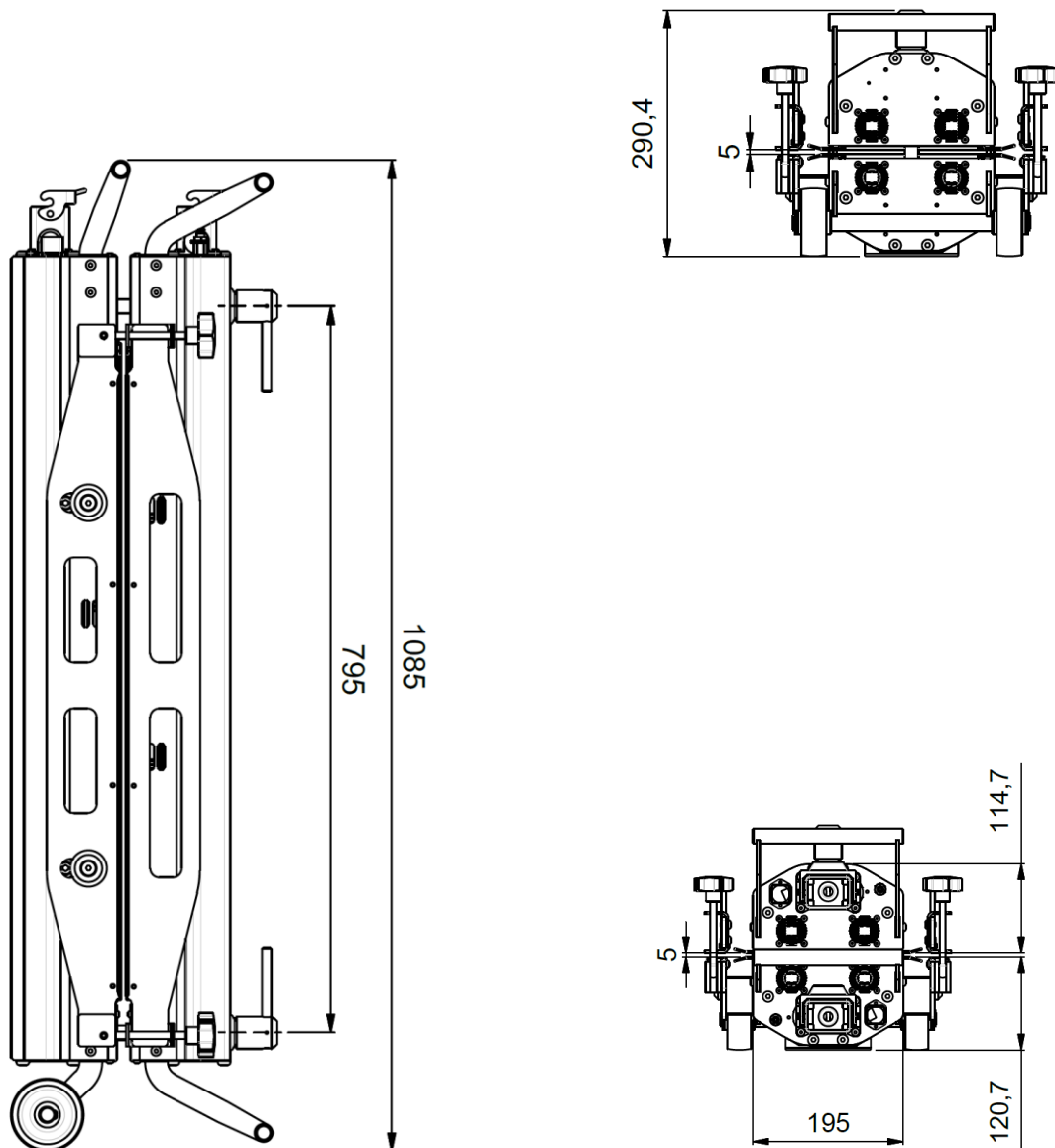


Fig. 1 – Dimensiones generales de la prensa PM-609/160A-B/458



4 Planos y piezas de recambio

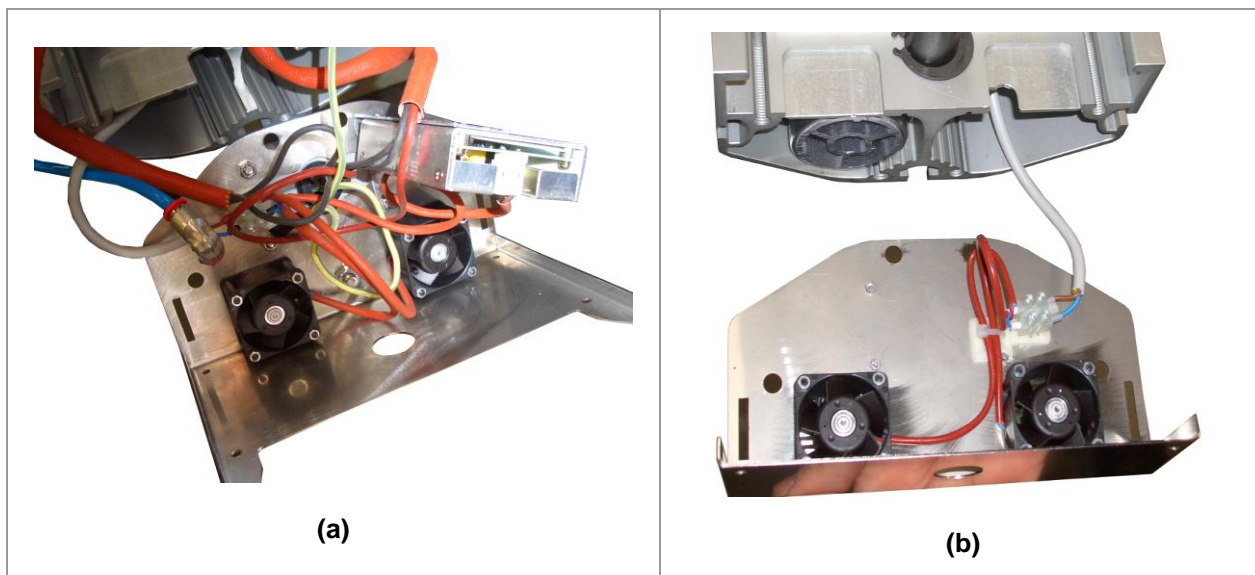
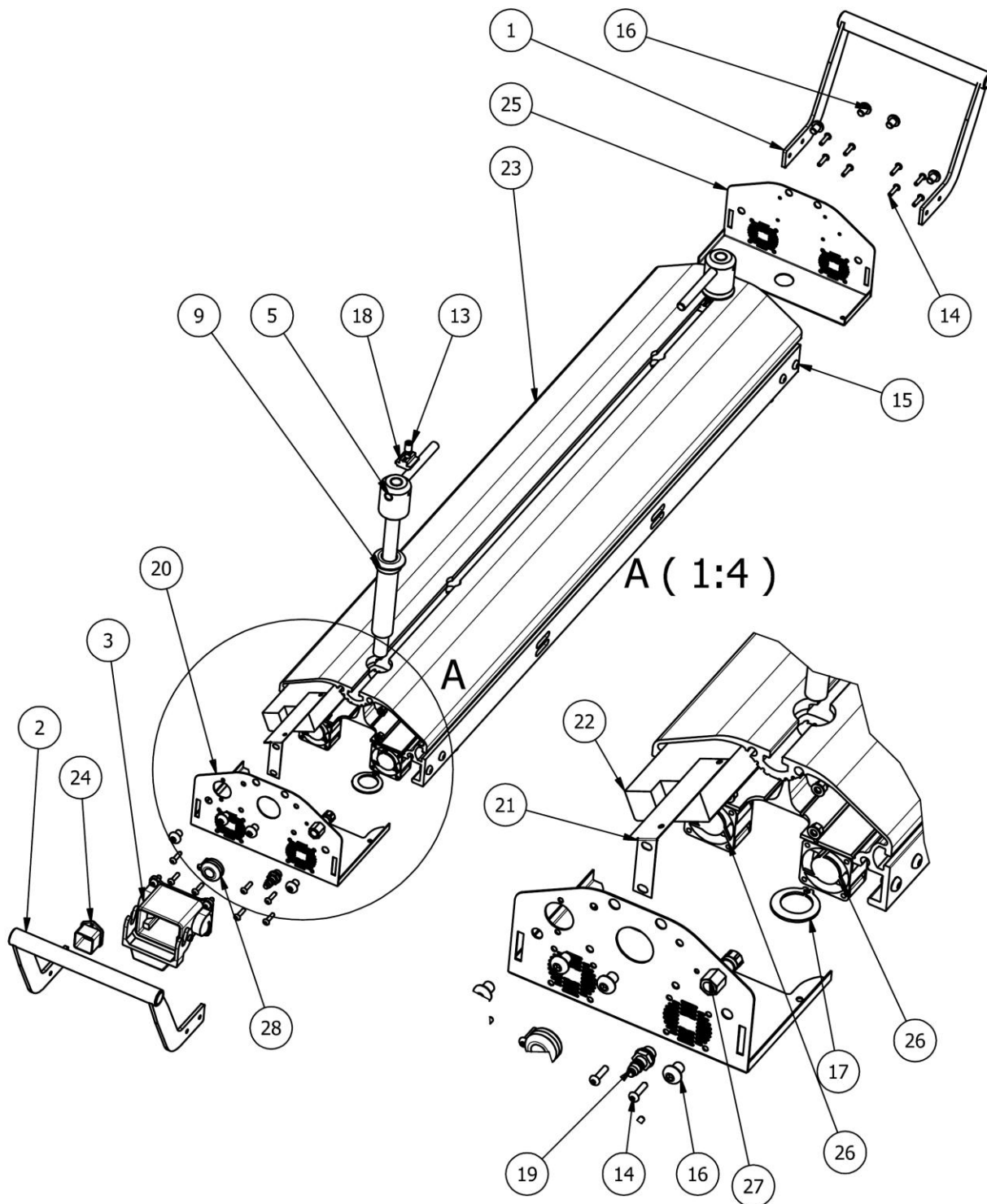


Fig. 2 - Conexiones internas de la prensa PM-609/160A-B/458, lado conectores eléctricos (a) y lado opuesto (b).



4.1 H08D007262 – Grupo travesaño superior prensa

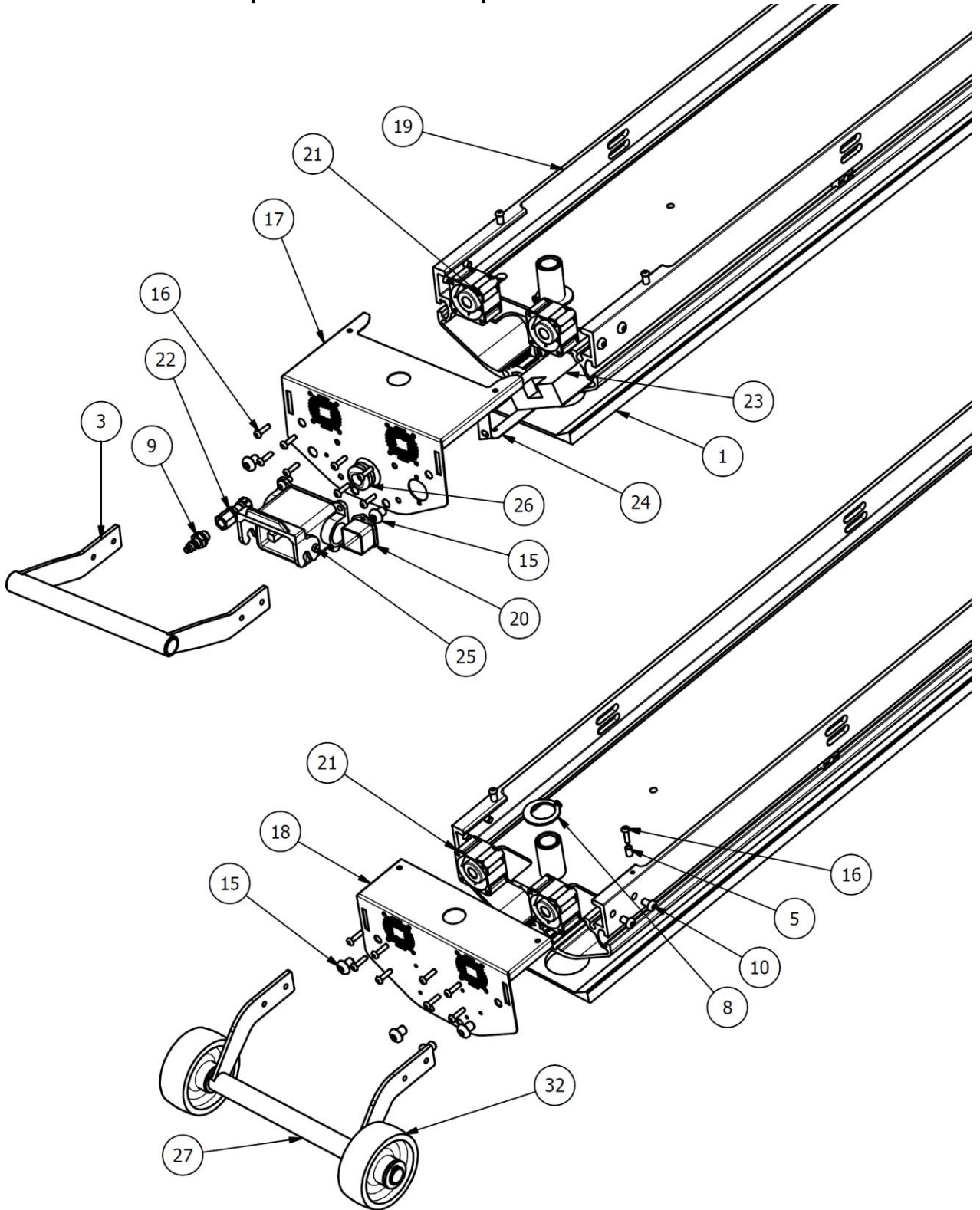




Prensa PM-609/160A-B/458		H08D007262 – Grupo travesaño superior prensa	
Elem.	Cantidad	Código	Descripción
1	2	H08D005755	MANILLA SIMPLE TRAVESAÑO SUPERIOR
2			
3	1	H08D007299	CUBIERTA FIJA CON PALANCA ILME - CHP 06 L
5	2	H08D002868	TORNILLO DE CIERRE
9	2	H08D005773	CASQUILLO SUPERIOR V2
13	2	H08N011536	PASADOR PUNTA PLANA ISO 4026 M8x12
14	20	H08N012122	TORNILLO ALLEN UNI-ISO 7380-M4x16 GALV.
15	8	H08N011451	TORNILLO ALLEN UNI-ISO 7380-M6x10 GALV.
16	8	H08N012005	TORNILLO ALLEN UNI-ISO 7380-M8x10 INOX
17	2	H08N010408	Anillo de tope de autobloqueo WA-G 24 GANDINI
18	2	H08N010958	TUERCA DAT0810 MECHANICA
19	1	H08N020953	Acoplamiento rápido 11 mini 1/8" cód. 0102011
20	1	H08D005756	CABEZAL LADO CONEXIONES CON VENTILADORES
21	1	H08D007211	CHAPETA SOPORTE TRANSFORMADOR
22	1	H08N040432	TRANSFORMADOR AIMTEC AMEC 15-24 SMAZ
23	1	H08D007268	TRAVESAÑO DE PERFIL TREFILADO PM-609A
24	1	H080704506	CUBIERTA A EMPOTRAR CKA 03 I - ILME
25	1	H08D005771	CABEZAL LADO NEUTRO CON VENTILADORES
26	4	H08N040418	VENTILADOR AXIAL 24VDC - 412 JHH - 40X40X25 - EBMPAPST
27	1	H08N020951	FESTO 9425 QCK-1/8-PK-4-B
28	1	H08N040434	Pasamuros Legrand cód. 098093

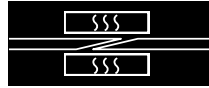


4.2 H08D007264 – Grupo travesaño inferior prensa

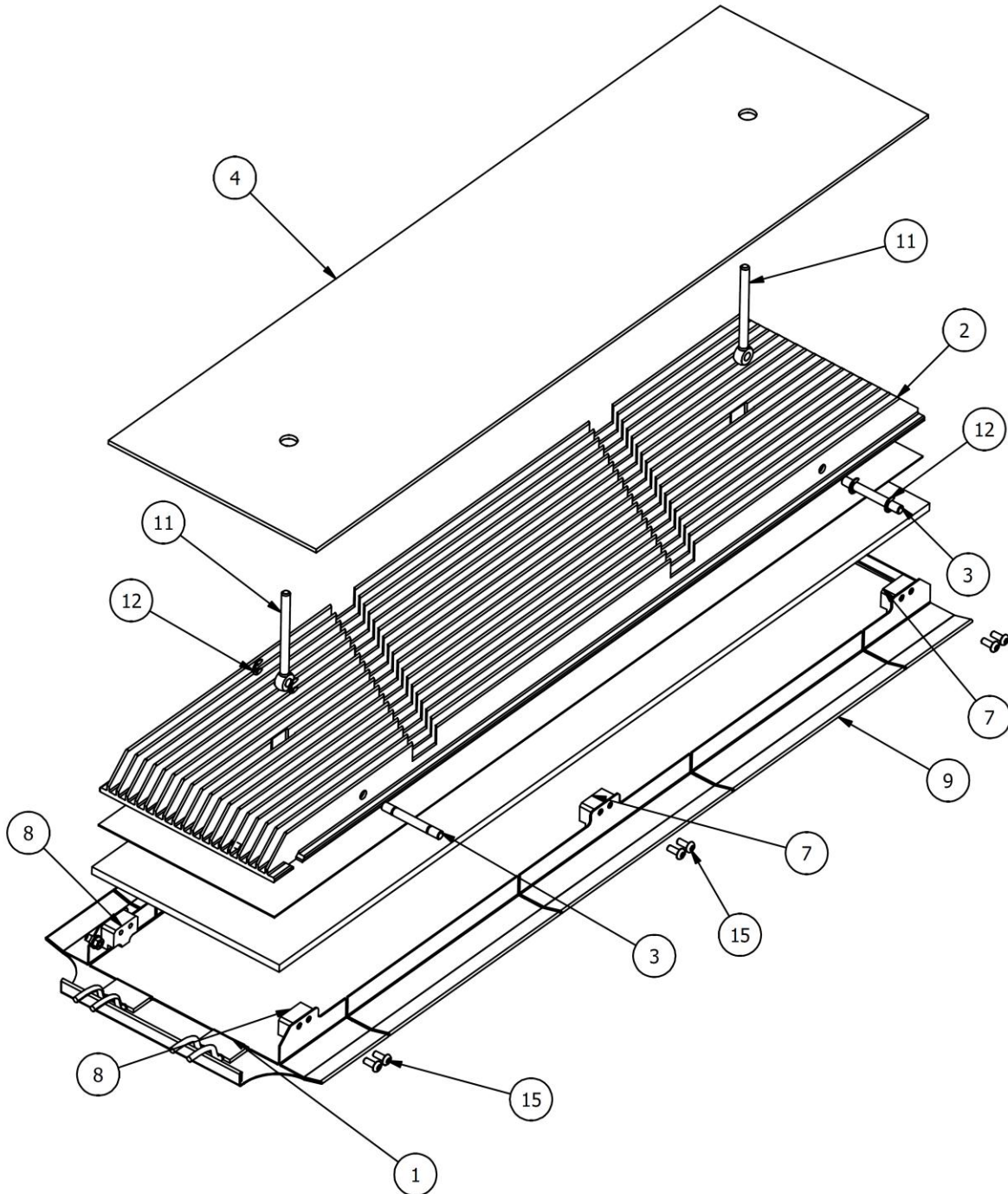




Prensa PM-609/160A-B/458		H08D007264 - Grupo travesaño inferior prensa	
Elem.	Cantidad	Código	Descripción
1	1	H08D007275	PEDESTAL PM-609A
3	1	H08D005758	MANILLA SIMPLE TRAVESAÑO INFERIOR
5	4	H08D005772	TUBO ELECTROUNIÓN CALIBRADO Ø6X1
8	2	H08N010408	ANILLO DE TOPE DE AUTOBLOQUEO WA-G 24 GANDINI
9	1	H08N020953	ACOPLAMIENTO RÁPIDO 11 mini 1/8" cód. 0102011
10	8	H08N011451	TORNILLO ALLEN UNI-ISO 7380-M6x10 GALV.
15	8	H08N012005	TORNILLO ALLEN UNI-ISO 7380-M8x10 INOX
16	20	H08N012122	TORNILLO ALLEN UNI-ISO 7380-M4x16 GALV.
17	1	H08D005756	CABEZAL LADO CONEXIONES CON VENTILADORES
18	1	H08D005771	CABEZAL LADO NEUTRO CON VENTILADORES
19	1	H08D007268	TRAVESAÑO DE PERFIL TREFILADO PM-609A
20	1	H080704506	Cubierta a empotrar CKA 03 I - ILME
21	4	H08N040418	Ventilador axial 24vdc 19m3/h cód.414J cód. RS 250-836
22	1	H08N020951	QCK-1/8-PK-4-B racor de paso cód.9425 FESTO
23	1	H08N040432	Transformador AIMTEC AMEC15-24SMAZ.
24	1	H08D007211	CHAPA SOPORTE TRANSFORMADOR
25	1	H08D007299	CUBIERTA FIJA PERFORADA CON PALANCA ILME - CHP 06 L
26	1	H08N040434	Pasamuros Legrand cód. 098093
27	1	H08D005757	MANILLA COMPLETA CON RUEDAS
32	2	H08N012246	RUEDA DE POLIAMIDA 6 D-80 ORIFICIO PASANTE ART.4021 LAG

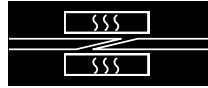


4.3 H08D007263 – Grupo unidad de calentamiento

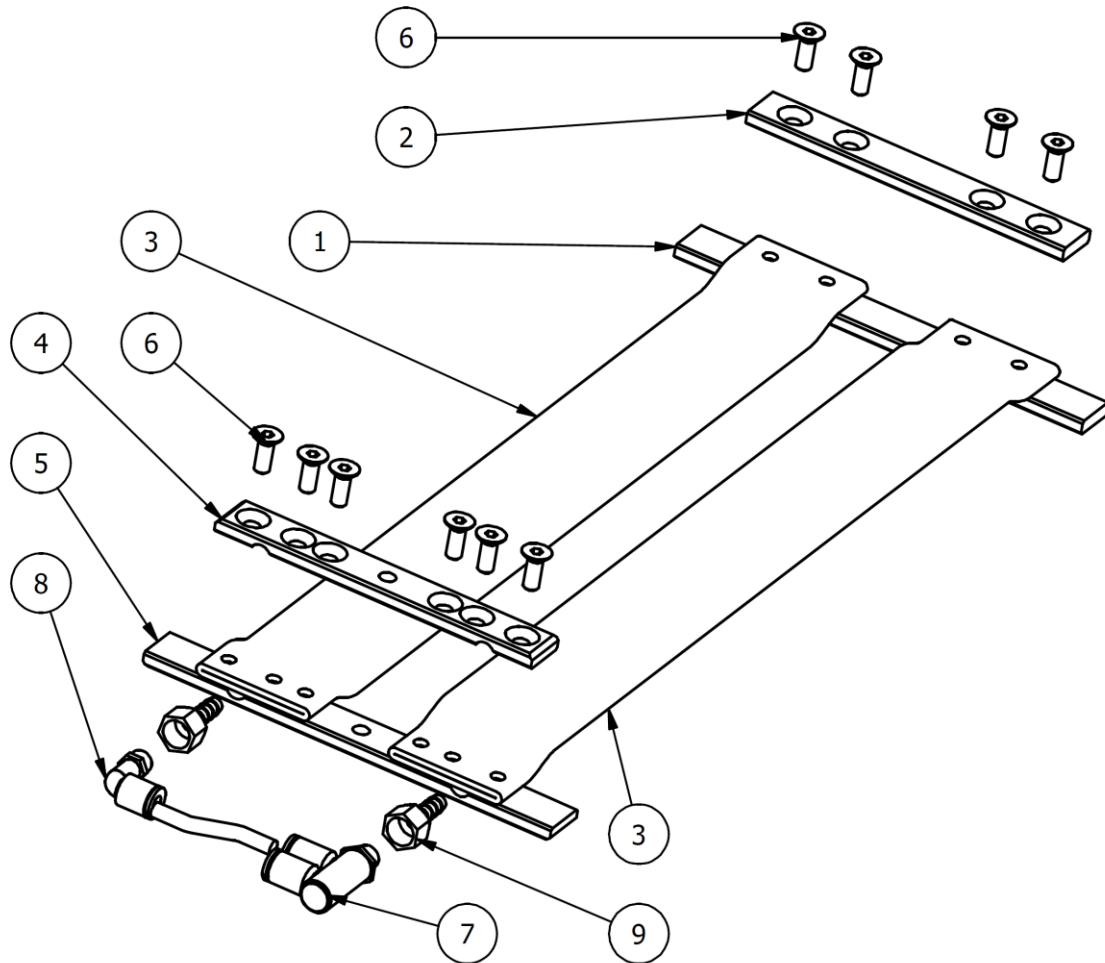




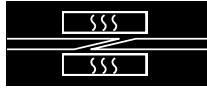
Prensa PM-609/160A-B/458		H08D007263 - Grupo unidad de calentamiento	
Elem.	Cantidad	Código	Descripción
1	1	H08D007270	RESISTENCIA etched foil cód. 1KEITJ389001 PM-609/A 230V
2	1	H08D007269	RADIADOR CANALIZADO 680 - OMAR 2118
3	2	H08D005764	PERNO DE FIJACIÓN TIRANTE
4	1	H08D007271	SEPARADOR DE HAYA MULTICAPA
7	4	H08D005762	BLOQUE AISLANTE DISTANCIADOR
8	2	H08D005763	BLOQUE AISLANTE DISTANCIADOR DE BLOQUEO
9	1	H08D007272	CHAPA DE SOLDADURA ANCHA MOD. 1080 SILICONA S.6
11	2	H08N011786	GN.12504 DIN444-M6-75 tornillo de arandela ELESA
12	4	H08N012125	ANILLO ELÁSTICO DE TOPE UNI 7434-d5 DIN 6799
15	12	H08N012126	TORNILLO ALLEN UNI-ISO 7380-M4x10 GALV.



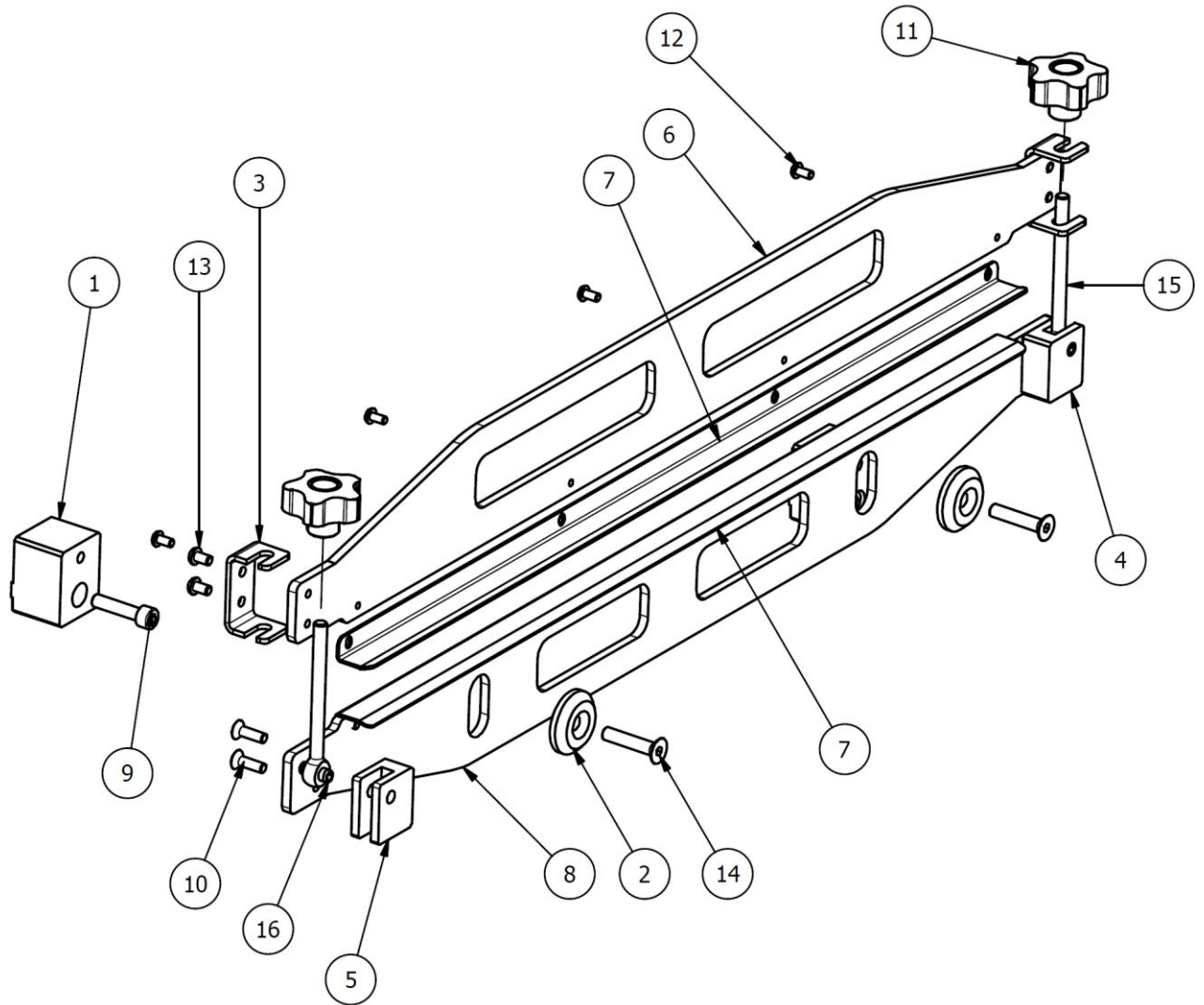
4.4 H08D007261 – Grupo cojines de presión



Prensa PM-609/160A-B/458		H08D007261 – Grupo cojines de presión	
Elemento	Cantidad	Código	Descripción
1	1	H08D005767	Placa roscada bloq. cojín
2	1	H08D005770	Placa sumergida bloq. cojín
3	2	H08D007266	TUBO APLAN. øi 32 Cód. 1640860 IVG COLBACHINI
4	1	H08D005769	PLACA SUMERGIDA BLOQ. COJÍN - ACOPLAMIENTOS
5	1	H08D005768	PLACA ROSCADA BLOQ. COJÍN – ACOPLAMIENTOS
6	10	H08N010003	TORNILLO CAB. AVELL. HEX. HUECO UNI 5933-M6x16 GALV
7	1	H08N020875	RACOR DE DOBLE CODO DE 1/8" D. 6-KQ2VD06-01S-SMC
8	1	H08N020538	RACOR ACODADO 1/8" D. 6 - KQ2L-06-01S-SMC
9	2	H08N021242	RACOR ACCESORIO EXTREMO MANGUERA 7X1/4"

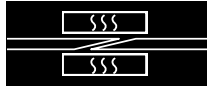


4.5 H08D007265 – Grupo barras de bloqueo banda





Prensa PM-609/160A-B/458		H08D007265 – Grupo barras de bloqueo banda	
Elem.	Cantidad	Código	Descripción
1	2	H08D005795	BLOQUE SOPORTE DISP. DE PRESIÓN
2	2	H08D005796	ARANDELA DE BLOQUEO DISP. DE PRESIÓN
3	2	H08D007213	BRIDA DE CIERRE DISP. DE PRESIÓN
4	1	H08D007214	BLOQUE DE CIERRE DISP. DE PRESIÓN DER. L=20
5	1	H08D007215	BLOQUE DE CIERRE DISP. DE PRESIÓN IZQ L=20
6	1	H08D007276	LISTEL SUPERIOR DISP. DE PRESIÓN PM-609A
7	2	H08D007277	PERFIL DE PRESIÓN BANDA PM-609A
8	1	H08D007278	LISTEL INFERIOR DISP. DE PRESIÓN PM-609A
9	2	H08N010126	TCCHH UNI 5931-M8x35 GALV.
10	4	H08N010266	TORNILLO CAB. AVELL. HEX. HUECO UNI 5933-M6X20 GALV.
11	2	H08N011407	VCT.50 FP-M8 Volante lobulado cód. 69956
12	8	H08N011450	TORNILLO ALLEN UNI-ISO 7380-M5x10 GALV.
13	4	H08N011451	TORNILLO ALLEN UNI-ISO 7380-M6x10 GALV.
14	2	H08N012028	TORNILLO CAB. AVELL. HEX. HUECO UNI 5933-M8x40 GALV.
15	2	H08N012248	DIN 444 tipo B M8x100 Tornillo de argolla inox A4
16	2	H08N012249	Pasador elástico ISO 8752 8x20 inox



4.6 H08008E100 – Conexión neumática

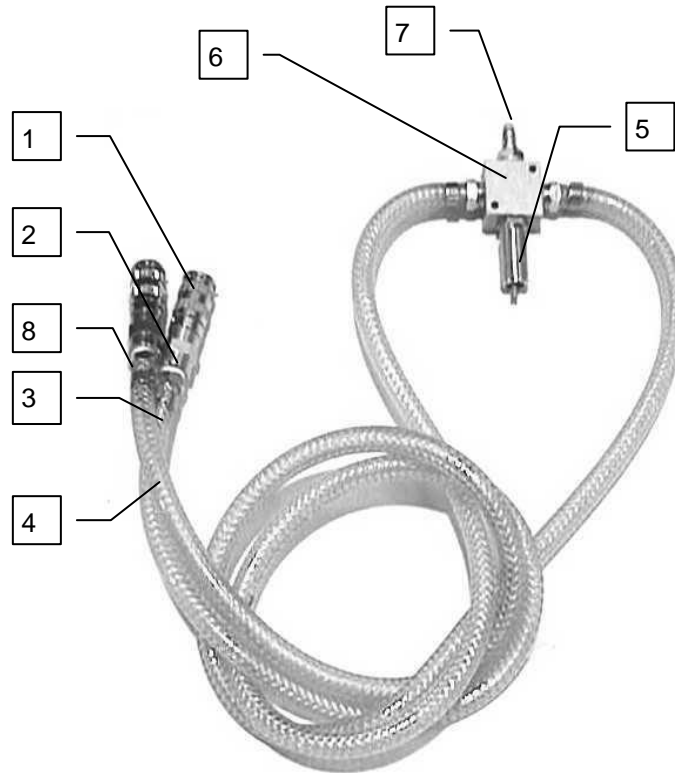
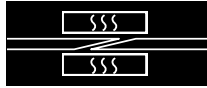
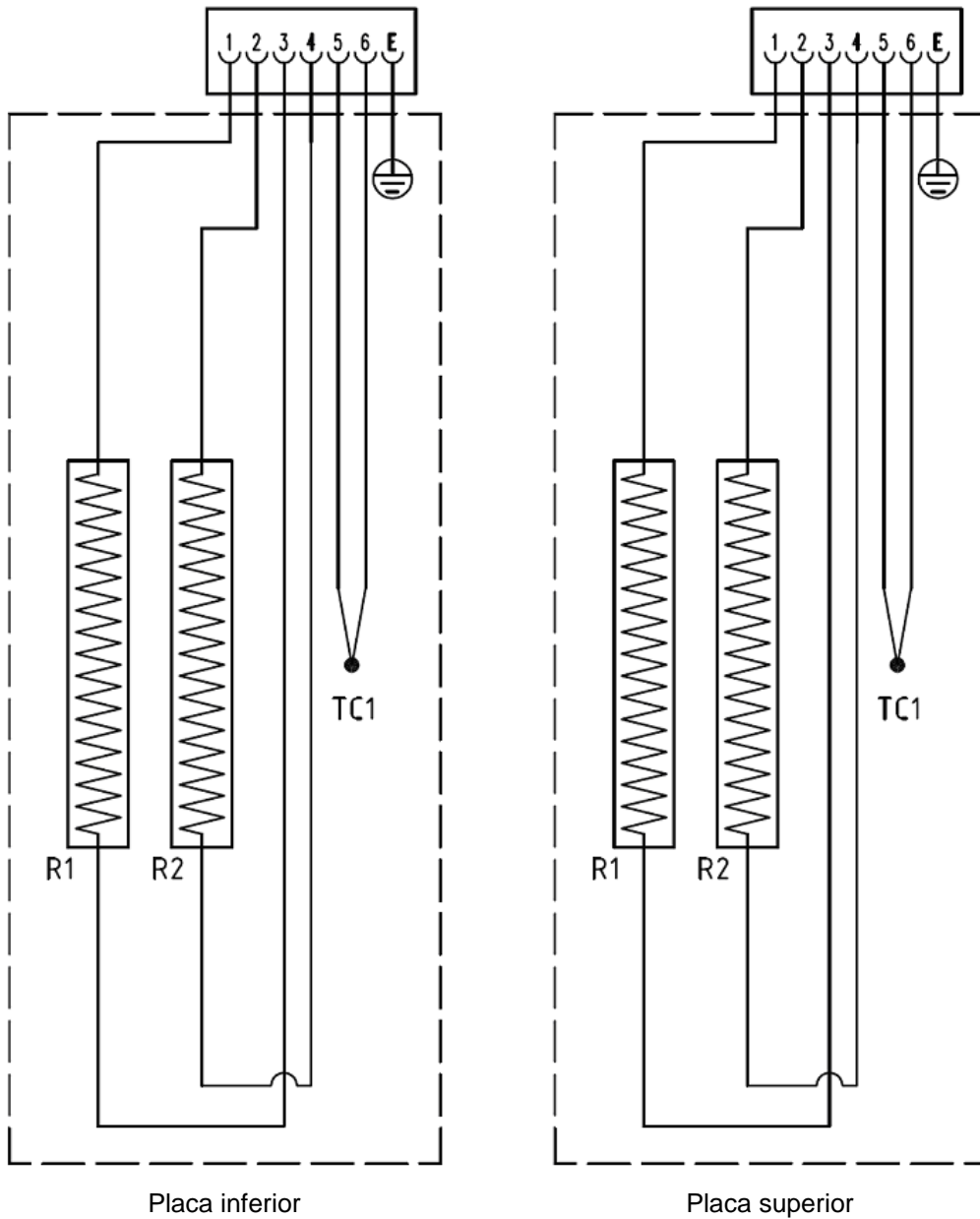


FIGURA 4-1 - PIEZAS DE REPUESTO DE LA CONEXIÓN NEUMÁTICA

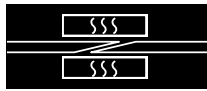
Elemento	Código	Descripción	U.M.	Cant.
	H08008E100	CONEXIÓN NEUMÁTICA	NR	1
1	H08N020655	ACOPLAMIENTO RÁPIDO 04 mini 1/4"	NR	2
2	H08N020407	RACOR ACCESORIO EXTREMO MANGUERA 6x1/4"	NR	4
3	H08N020410	TUBO DE PLÁSTICO PVC 6x12	NR	1
4	H08N020410	TUBO DE PLÁSTICO PVC 6x12	NR	1
5	H08N020406	VÁLV. DE SEGURIDAD MÁX PRESIÓN 3BAR 1/4"	NR	1
6	H08N020950	DISTRIBUIDOR DE AIRE DE 4 VÍAS 1/4"	NR	1
7	H08N020656	ACOPLAMIENTO RÁPIDO MACHO 12 mini 1/4"	NR	1
8	H08N020412	ABRAZADERA SUJETATUBOS CON DOS ANILLAS 11x13	NR	4



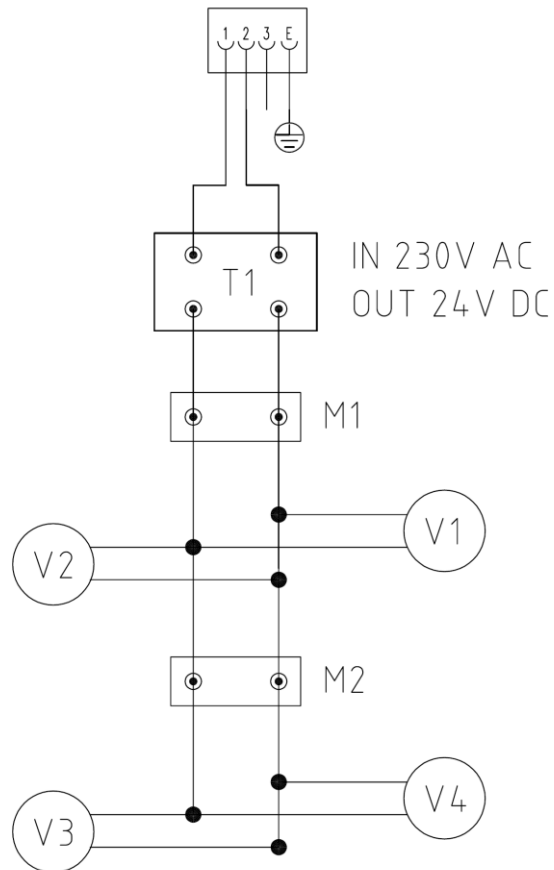
5 Diagrama eléctrico



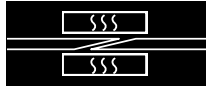
Elemento	Código	Descripción
R1	H08D007270	Resistencia 230V 650W
TC1	H08N040431	Termopar



5.1 Diagrama de conexión de los ventiladores



T1	H08N040434	230V ac / 24V dc Transformador AIMTEC AMEC15-24SMAZ
V1, V2, V3, V4	H08N040432	Ventilador 24VDC - 412 JHH - 40X40X25 - EBMPAPST
M1, M2		Sujetacables



6 Responsabilidades referidas a los productos y a su uso

El servicio de asistencia técnica de Habasis Italiana S.p.A. está a disposición del cliente para responder a sus pedidos en la siguiente dirección:

Habasis Italiana S.p.A.

Via del Lavoro, 50.

31016 CORDIGNANO (TV) - ITALIA

Tel.: +39 0438 9113

Fax: + 39 0438 912374

E_mail : info@habasis.it

Internet : www.habasis.com

Responsabilidad civil por productos defectuosos, consideraciones sobre la aplicación

El Cliente es responsable de la correcta elección y uso de los productos Habasis, incluyendo lo referido a la seguridad del producto. Todas las indicaciones y las informaciones son recomendaciones y se deben considerar dignas de confianza, pero no se hace ningún tipo de afirmación, no se presta fianza ni garantía en cuanto a la precisión o idoneidad de dicha información en el caso de aplicaciones especiales. Los datos aquí proporcionados están basados en trabajos de laboratorio con equipamiento de ensayos a pequeña escala, de funcionamiento bajo condiciones estándar, y no reflejan necesariamente el rendimiento de los productos en el uso industrial. Nuevos conocimientos y experiencia pueden conducir a modificaciones y cambios en un plazo corto y sin previo aviso.

COMO LAS CONDICIONES DE USO ESCAPAN AL CONTROL DE HABASIT Y DE SUS COMPAÑÍAS AFILIADAS, NO PODEMOS ASUMIR NINGUNA RESPONSABILIDAD CIVIL ACERCA DE LA IDONEIDAD Y LA FIABILIDAD PARA PROCESOS INDUSTRIALES DE LOS PRODUCTOS ARRIBA MENCIONADOS. ELLO ES ASIMISMO APLICABLE A LOS RESULTADOS / VOLUMEN DE PRODUCCIÓN / MERCANCÍAS DE ELABORACIÓN DE PROCESOS ASÍ COMO A LOS POSIBLES DEFECTOS, DAÑOS, DAÑOS INDIRECTOS Y CONSECUENCIAS ULTERIORES.

El presente manual de uso y mantenimiento y sus anexos están traducidos de su idioma original, que es el italiano.