

Presse à chaud avec refroidissement à l'air PM-609/160A-B/458

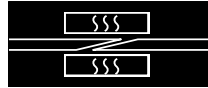


Manuel pièces détachées et schémas machine



SOMMAIRE

0	AVANT-PROPOS	3
1	IDENTIFICATION DE LA MACHINE	4
1.1	PLAQUETTE TECHNIQUE D'IDENTIFICATION ET DE MARQUAGE CE	4
2	NORMES ET CONSEILS GENERAUX	7
2.1	CRITERES D'ORGANISATION DU MANUEL	7
2.2	CRITERES D'UTILISATION DU MANUEL.....	7
3	DONNEES TECHNIQUES	9
3.1	CARACTERISTIQUES ELECTRIQUES	9
3.2	CARACTERISTIQUES PNEUMATIQUES	9
3.3	DIMENSIONS ET DONNEES AMBIANTES	9
3.4	CARACTERISTIQUES DE PRODUCTION	9
3.5	DIMENSIONS	10
4	DESSINS ET PIECES DETACHEES	11
4.1	H08D007262 – GROUPE POUTRE SUPERIEURE PRESSE.....	12
4.2	H08D007264 – GROUPE POUTRE INFERIEURE PRESSE.....	14
4.3	H08D007263 – GROUPE UNITE CHAUFFANTE	16
4.4	H08D007261 – GROUPE COUSSINS PRESSEURS.....	18
4.5	H08D007265 – GROUPE BARRES DE BLOCAGE BANDE	19
4.6	H08008E100 – RACCORDEMENT PNEUMATIQUE	21
5	SCHEMA DE CABLAGE	22
5.1	SCHEMA BRANCHEMENT VENTILATEURS	23
6	RESPONSABILITE RELATIVE AUX MACHINES ET A LEUR UTILISATION	24



0 Avant-propos

Habasis vous remercie d'avoir acheté la presse

PM-609/160A-B/458

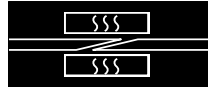
Cette presse fait partie de la gamme de presses avec refroidissement à l'air appelée PM-09/160A.

Si elle est utilisée avec soin, la presse PM-609/160A-B/458 sera en mesure de garantir la fiabilité et la qualité des jonctions pendant de nombreuses années.

Le présent document indique les pièces détachées et fournit les schémas relatifs à ce produit.



Le respect scrupuleux des instructions contenues dans le présent manuel permet de travailler en conditions de sécurité lors des phases de : déplacement, mise en place, utilisation et maintenance, garantissant également un fonctionnement régulier et économique de la machine. HABASIT Italiana S.p.A. décline toute responsabilité en cas de dommages aux personnes / choses / etc. de quelque manière dus à un acte de négligence ou au non-respect d'une ou plusieurs des présentes instructions.

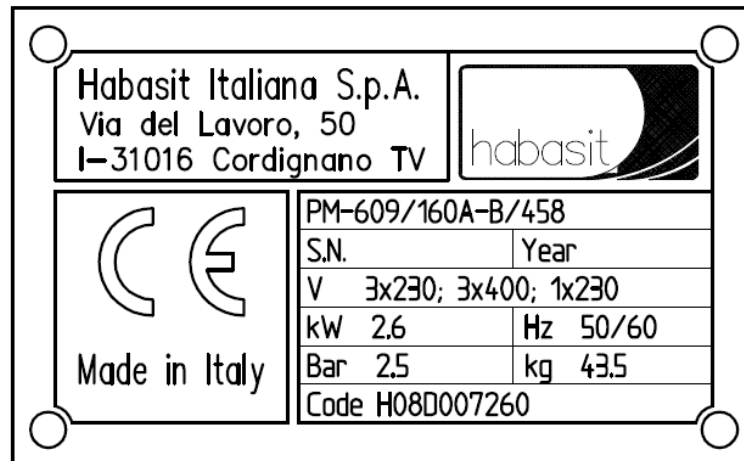


1 Identification de la machine

Machine	Presse à chaud
Type / Modèle	PM-609/160A-B/458
Numéro de série	Voir la plaquette technique présente sur la presse
Année de fabrication	Voir la plaquette technique présente sur la presse

1.1 Plaquette technique d'identification et de marquage CE

La presse en objet est équipée de la plaquette technique d'identification suivante :



Cette plaquette d'identification NE DOIT EN AUCUN CAS ETRE ENLEVÉE. En cas de détérioration, demander d'un duplicata.

Lors de toute demande d'intervention d'assistance ou pour la fourniture de pièces détachées, fournir obligatoirement les informations indiquées sur la plaquette d'identification.



DICHIARAZIONE DI CONFORMITÀ

DECLARATION OF CONFORMITY

2006/95/CE



Noi We

HABASIT ITALIANA S.p.A.
Via del Lavoro, 50
I - 31016 Cordignano (TV) - ITALY

dichiariamo sotto la nostra esclusiva responsabilità *declare under our sole responsibility*
che l'apparecchiatura tipo: *that the device type:*

Pressa a caldo Hot press

Modello: *Series:*

PM-609/160A-B/458

Matricola: *Serial Number:*

è conforme alle seguenti direttive: *is in conformance with the following directives:*

2006/95/CE

Direttiva Bassa Tensione *Low Voltage Directive*

2004/108/CE

Direttiva Compatibilità Elettromagnetica *Electromagnetic Compatibility Directive*

ed è conforme alle disposizioni delle seguenti norme *and is in conformance with the rules of the*
armonizzate: *following harmonized standard:*

UNI EN ISO 12100/2010

CEI EN 60204-1/2006

Il Fascicolo Tecnico viene conservato presso: *The Technical File is stored at:*

HABASIT ITALIANA S.p.A.
Via del Lavoro, 50
I - 31016 Cordignano (TV) - ITALY

Cordignano,

Il Direttore Generale
General Manager

Ugo Passadore

Il Responsabile del Fascicolo Tecnico
Technical File Manager

Matteo Mapelli

.....

.....



DICHIARAZIONE DI INCORPORAZIONE

DECLARATION OF INCORPORATION

2006/42/CE – Allegato II - B



Noi We

HABASIT ITALIANA S.p.A.
Via del Lavoro, 50
I - 31016 Cordignano (TV) - ITALY

dichiariamo sotto la nostra esclusiva responsabilità che la quasi-macchina tipo: *declare under our sole responsibility that the partly completed machinery type:*

Pressa a caldo Hot press

Modello: *Series:*

PM-609/160A-B/458

Matricola: *Serial Number:*

è conforme ai requisiti essenziali della salute e sicurezza il cui elenco è riportato nella documentazione tecnica pertinente, secondo l'allegato VII – B della Direttiva 2006/42/CE, conservata presso: *is in conformance with the essential health and safety requirements, the list of such is reported in the relevant technical documentation, according with the annexed VII – B of 2006/42/EC directive, at:*

HABASIT ITALIANA S.p.A.
Via del Lavoro, 50
I - 31016 Cordignano (TV) - ITALY

ed è inoltre conforme alla Direttiva Bassa Tensione 2006/95/CE. *and is also in conformance with the 2006/95/CE Low Tension Directive.*

Ci impegnamo a trasmettere le informazioni pertinenti su richiesta adeguatamente motivata dalle autorità nazionali. *We strive to provide the relevant information on reasoned request by national authorities.*

E' comunque espressamente vietato procedere all'avviamento della quasi-macchina in oggetto prima che il sistema al quale è prevista la sua incorporazione sia dichiarato conforme alle vigenti direttive CE. *It is however expressly forbidden to proceed with the start up of the said partly completed machinery before the system which is intended for its incorporation is declared to be in conformity with the current EC directive.*

Cordignano,

Il Direttore Generale
General Manager

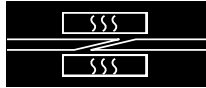
Ugo Passadore

Il Responsabile della documentazione tecnica
Technical documentation manager

Matteo Mapelli

.....

.....



2 Normes et conseils généraux

2.1 Critères d'organisation du manuel

Ce manuel respecte les règles et les exigences d'organisation de la Directive 2006/42/EC dûment amendée, à savoir la Directive du Conseil de la Communauté européenne, concernant le rapprochement des législations des Etats membres relatives aux machines, connue aussi sous le nom de « Directive Machines ». Il respecte également les autres Directives et les Normes qui y sont citées et se base sur les critères qui définissent non seulement les caractéristiques techniques de la machine, le mode d'emploi, de maintenance et de dépannage mais illustrent :

- toutes les mesures de sécurité adoptées sur la machine, en tenant compte en particulier de la sécurité durant les phases de conception et de fabrication.
- Toutes les mesures de sécurité à adopter pour affronter les risques qui ne peuvent pas être complètement éliminés.
- Toutes les informations concernant la formation du personnel chargé d'utiliser la machine en précisant s'il est nécessaire de fournir des équipements individuels de protection.
- Le manuel est divisé en sections. Chaque section traite d'un sujet spécifique et aborde tous les aspects liés à la sécurité qui sont clairement mis en évidence dans le texte.

2.2 Critères d'utilisation du manuel

HABASIT invite l'utilisateur à lire entièrement ce manuel dès la livraison de la presse et, en tout cas, avant d'intervenir sur cette dernière. Le présent manuel sert à fournir les instructions, les indications et les conseils nécessaires à l'utilisateur pour connaître la machine, en comprendre le mode de fonctionnement et être informé sur la façon de l'utiliser en toute sécurité.

L'utilisateur doit suivre les instructions de ce manuel mais aussi se conformer à la réglementation spécifique en vigueur.

Ce manuel doit être considéré comme faisant partie intégrante de la presse. Son contenu doit être porté à la connaissance des utilisateurs et des agents de maintenance.

Son objectif est celui de fournir toutes les informations requises pour un usage correct de la machine.

Le manuel doit être conservé pendant toute la durée de vie de la presse et mis à jour en cas de modifications pour en améliorer les performances.

Ce manuel doit être laissé à la disposition du personnel compétent.

Le sommaire facilite la consultation de ce manuel et permet de trouver immédiatement l'argument qui intéresse.

Nous avons mis en évidence les arguments les plus importants en citant le personnel technique qui doit dans ce cas intervenir.

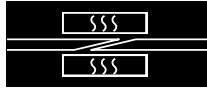
HABASIT enverra une documentation technique spécifique ou un nouveau manuel qui remplacera le précédent lorsqu'elle jugera nécessaire d'apporter des modifications pour améliorer la qualité de la machine.

En cas de cession de la presse à tiers, le manuel doit accompagner cette dernière et HABASIT demande à en être informée afin de pouvoir communiquer les modifications ou mises à jour éventuelles.

Un exemplaire de ce manuel est destiné aux opérateurs chargés de la maintenance, qui s'engagent à le lire et à le conserver tout près de la machine afin de le consulter avant d'entreprendre une action quelconque.

La presse PM-609/160A-B/458 a été conçue pour le jonctionnement à chaud des bandes transporteuses et des courroies de transmission Habasis avec le procédé Flexproof.

Cette machine a été conçue uniquement pour les applications décrites ici. Aucune application différente ou inopportune n'est admise. Habasis décline toute responsabilité pour les conséquences liées à de telles



applications. La presse PM-609/160A-B/458 a été fabriquée dans les règles de l'art et conformément aux normes CE en matière de sécurité. Seul le personnel qualifié ou travaillant sous la surveillance de spécialistes et d'experts est autorisé à monter, utiliser et procéder à la maintenance de la machine ou à la réparer.

Les présentes instructions ne couvrent pas tous les aspects relatifs au fonctionnement, à la maintenance et à la réparation pour des motifs de place. Les indications fournies ici concernent l'emploi normal de la machine de la part du personnel qualifié. N'hésitez pas à vous adresser au fabricant en cas de doutes ou pour avoir des informations plus détaillées.



3 Données techniques

3.1 Caractéristiques électriques

Puissance	2 x 1300W = 2600W
Tension d'alimentation	230V ~
Fréquence	50-60 Hz

3.2 Caractéristiques pneumatiques

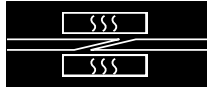
Caractéristiques du fluide	Air filtré non lubrifié
Pression maximale de service	2.5 bar (0.25MPa ou 2.5Kg/cm ²) +/- 0.2 bar (0.3MPa ou 3 Kg/cm ²) / 36.25 psi
Diamètre min. alimentation	Raccord rapide de ¼"

3.3 Dimensions et données ambiantes

Dimensions (longueur x largeur x hauteur) (poignées comprises)	1080 x 315 x 300 mm 42.5 x 12.4 x 11.8 pouces
Poids total	43.5 kg / 95 livres
Poids Partie supérieure	18 kg / 39.7 livres
Poids Partie inférieure	22.5 kg / 49.6 livres
Niveau acoustique	< 70 db
Température de service	Comprise entre 15°C – 38°C / 59°F – 100.4°F
Pourcentage d'humidité toléré	Comprise entre 45 – 70%

3.4 Caractéristiques de production

Largeur maxi. de la courroie/bande	600 mm / 23.2 pouces
Épaisseur maxi. de la courroie/bande	10 mm / 0.4 pouces
Longueur mini. de la courroie/bande	940 mm / 37 pouces
Largeur de la plaque chauffante	160 mm / 6.3 pouces
Pression maxi. de service	2.5 bar / 36.25 psi
Température maxi. de service	199° C / 390° F
Intervalle de température	+ 2° / - 4° C + 3.6° / - 7.2° F
Écart maximum de la température de la plaque chauffante par rapport à la valeur nominale	+/- 2°C / 3.6° F
Temps de chauffage moyen à 180°C	3 min. (230V~) 4 min. (400V~)
Temps de refroidissement de 180 à 80°C	15 min.



3.5 Dimensions

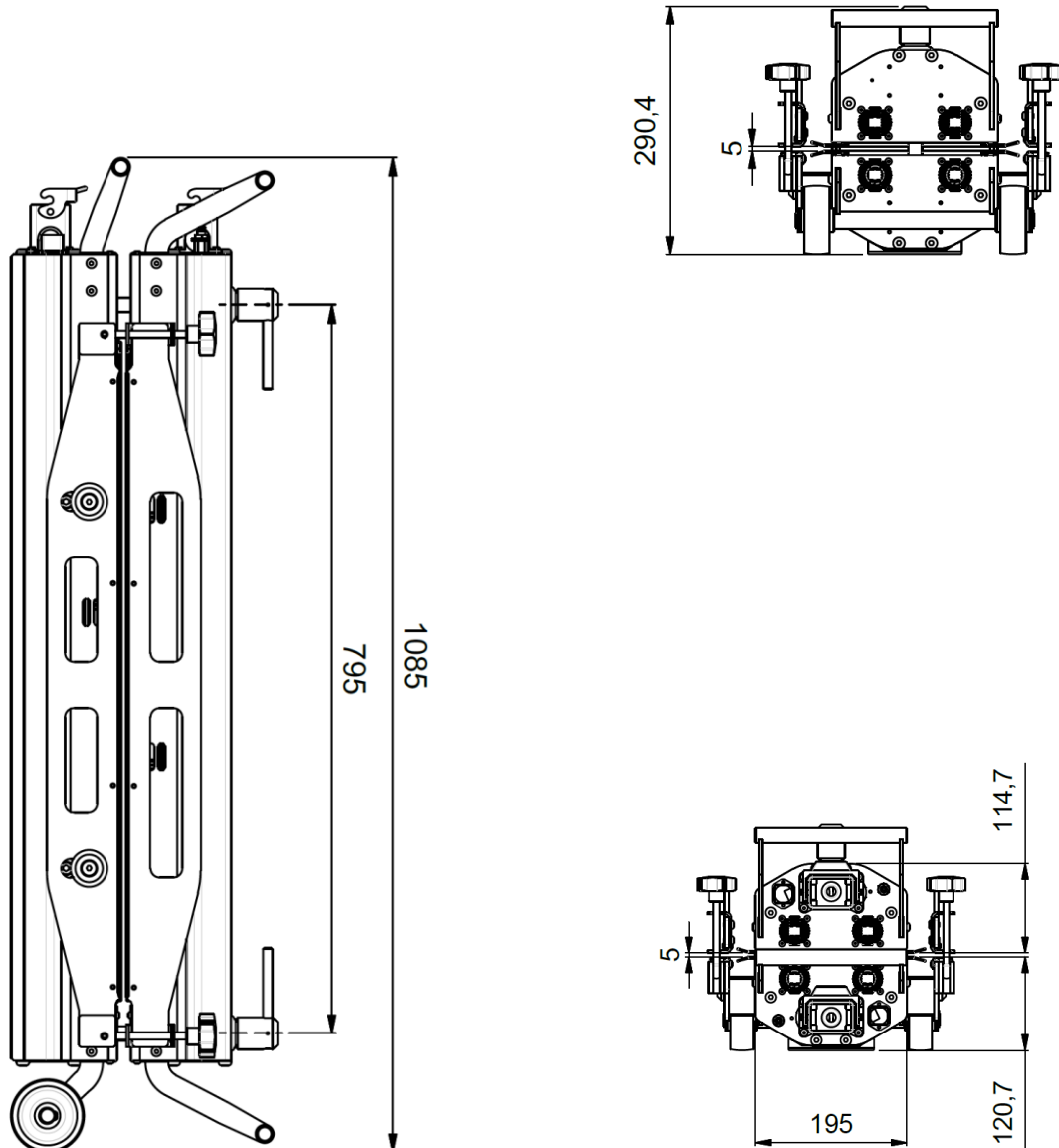


Figure 1 – Dimensions globales de la presse PM-609/160A-B/458

4 Dessins et pièces détachées

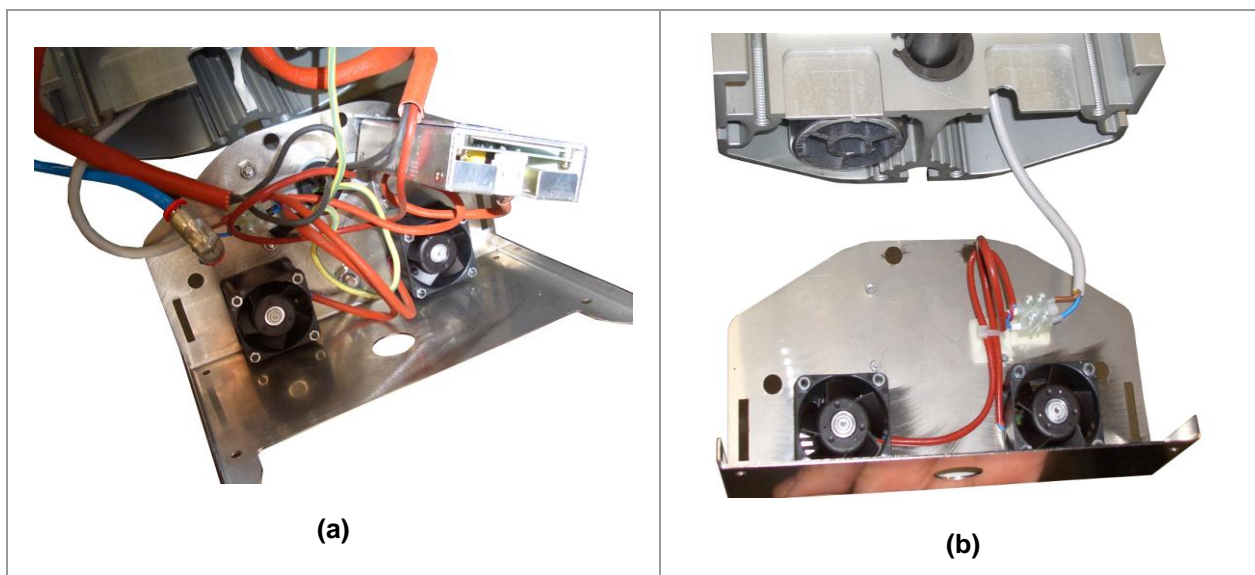
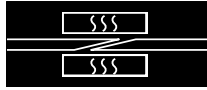
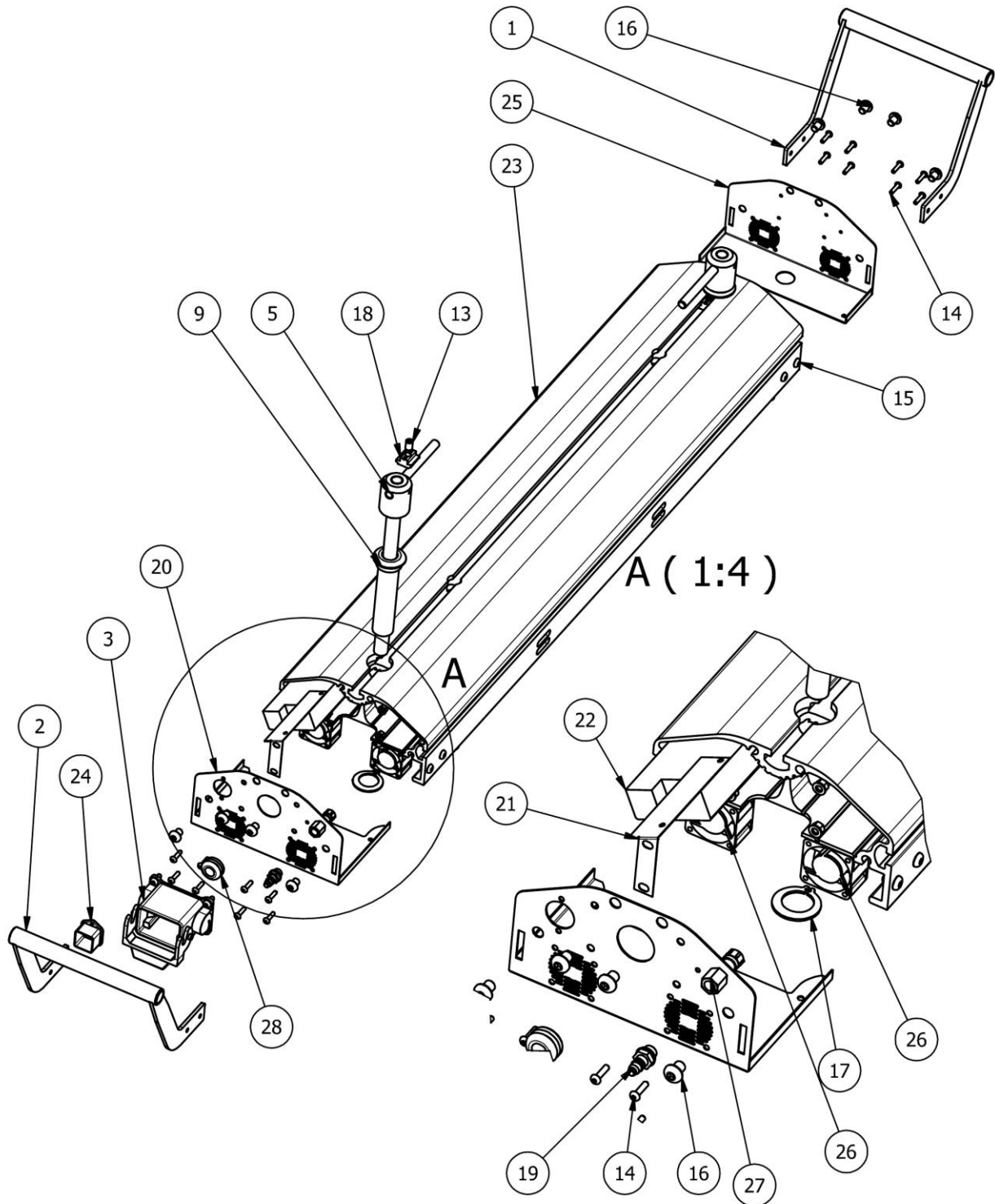


Figure 2 – Branchements internes presse PM-609/160A-B/458, côté connecteurs électriques (a) et côté opposé (b).

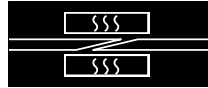


4.1 H08D007262 – Groupe Poutre supérieure presse

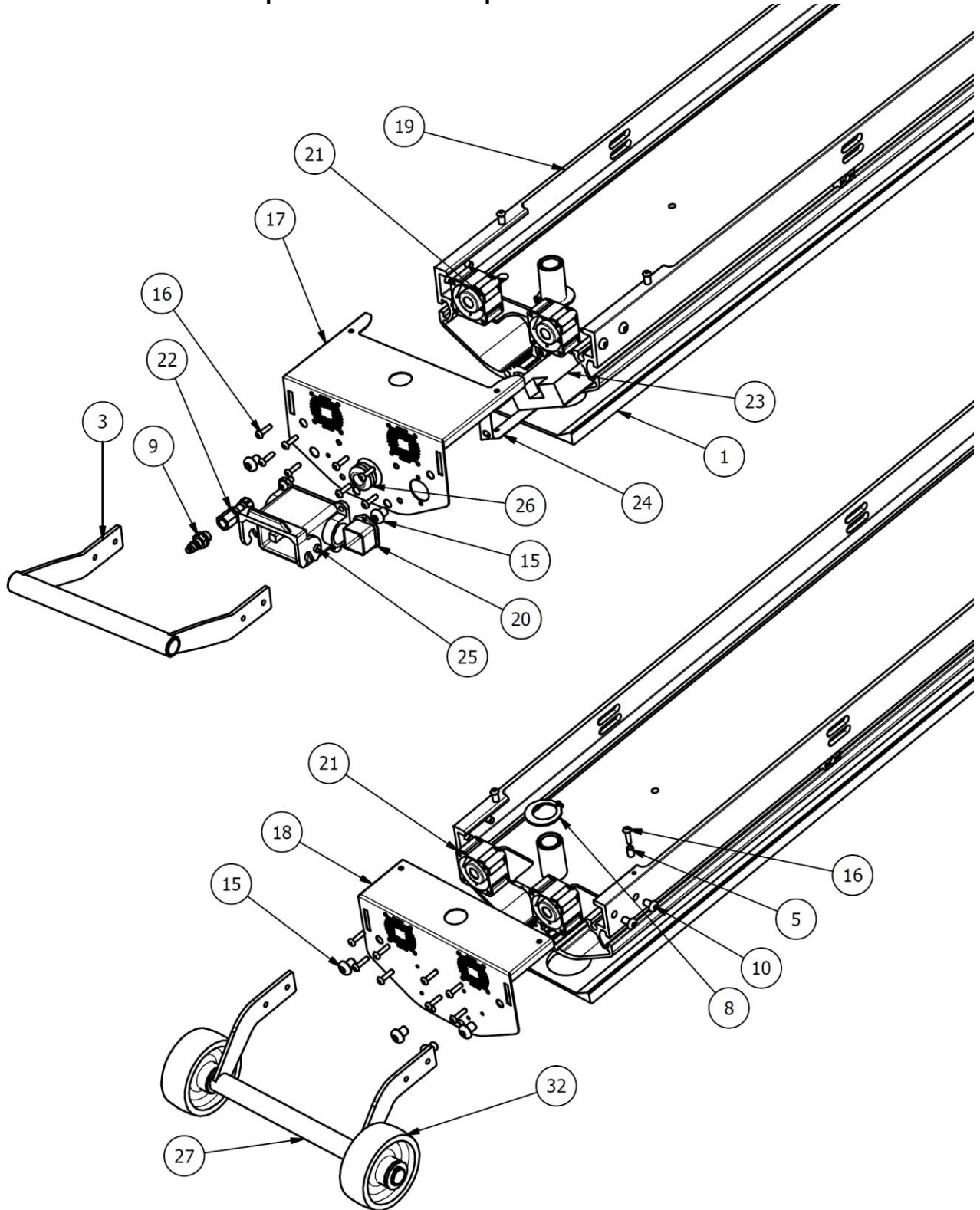




Presse PM-609/160A-B/458		H08D007262 – Groupe Poutre supérieure presse	
Position	Q.té	Code	Description
1	2	H08D005755	POIGNÉE SIMPLE POUTRE SUPÉRIEURE
2			
3	1	H08D007299	GAINÉ FIXE AVEC LEVIER ILME - CHP 06 L
5	2	H08D002868	VIS DE FERMETURE
9	2	H08D005773	DOUILLE SUPÉRIEURE V2
13	2	H08N011536	VIS SANS TÊTE BOUT PLAT ISO 4026 M8X12
14	20	H08N012122	VIS TÊTE BOMBÉE À SIX PANS CREUX UNI-ISO 7380-M4x16 ZINGUÉE.
		H08N011451	VIS TÊTE BOMBÉE À SIX PANS CREUX UNI-ISO 7380-M6x10 ZINGUÉE
16	8	H08N012005	VIS TÊTE BOMBÉE À SIX PANS CREUX UNI-ISO 7380-M8x10 INOX
17	2	H08N010408	Bague d'arrêt autobloquante WA-G 24 GANDINI
18	2	H08N010958	Ecrou DAT0810 MECHANICA
19	1	H08N020953	Accouplement mâle 11 mini 1/8" code 0102011
20	1	H08D005756	TÊTE CÔTÉ CONNEXION AVEC VENTILATEURS
21	1	H08D007211	TÔLE DE SUPPORT TRANSFORMATEUR
22	1	H08N040432	TRANSFORMATEUR AIMTEC AMEC 15-24 SMAZ
23	1	H08D007268	POUTRE EN PROFIL TRÉFILÉ PM-609A
24	1	H080704506	Protection encastrée CKA 03 I - ILME
25	1	H08D005771	TÊTE CÔTÉ NEUTRE AVEC VENTILATEURS
26	4	H08N040418	VENTILATEUR AXIAL 24VDC - 412 JHH - 40X40X25 - EBMPAPST
27	1	H08N020951	FESTO 9425 QCK-1/8-PK-4-B
28	1	H08N040434	Passe-parois Legrand code 098093

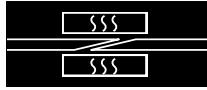


4.2 H08D007264 – Groupe Poutre inférieure presse

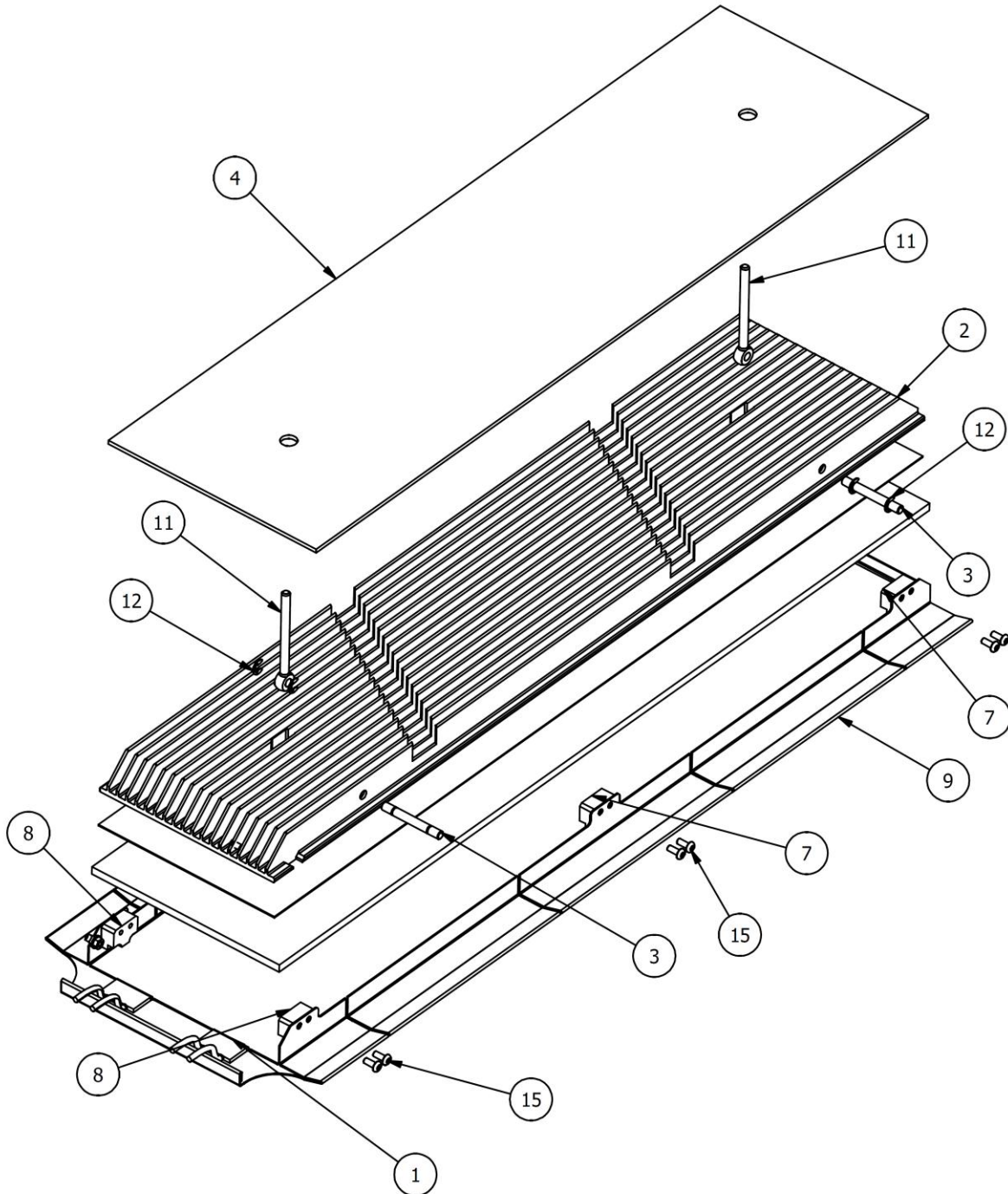


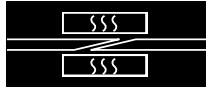


Presse PM-609/160A-B/458		H08D007264 - Groupe Poutre inférieure presse	
Position	Q.té	Code	Description
1	1	H08D007275	SOCLE PM-609A
3	1	H08D005758	POIGNÉE SIMPLE POUTRE INFÉRIEURE
5	4	H08D005772	TUYAU SOUDÉ ÉLECTRIQUEMENT CALIBRÉ Ø6X1
8	2	H08N010408	Bague d'arrêt autobloquante WA-G 24 GANDINI
9	1	H08N020953	Accouplement mâle 11 mini 1/8" code 0102011
10	8	H08N011451	VIS TÊTE BOMBÉE À SIX PANS CREUX UNI-ISO 7380-M6x10 ZINGUÉE
15	8	H08N012005	VIS TÊTE BOMBÉE À SIX PANS CREUX UNI-ISO 7380-M8x10 INOX
16	20	H08N012122	VIS TÊTE BOMBÉE À SIX PANS CREUX UNI-ISO 7380-M4x16 ZINGUÉE.
17	1	H08D005756	TÊTE CÔTÉ CONNEXION AVEC VENTILATEURS
18	1	H08D005771	TÊTE CÔTÉ NEUTRE AVEC VENTILATEURS
19	1	H08D007268	POUTRE EN PROFIL TRÉFILÉ PM-609A
20	1	H080704506	Protection encastrée CKA 03 I - ILME
21	4	H08N040418	Ventilateur axial 24vdc 19m3/h code 414J code RS 250-836
22	1	H08N020951	QCK-1/8-PK-4-B Raccord passant code 9425 FESTO
23	1	H08N040432	Transformateur AIMTEC AMEC15-24SMAZ.
24	1	H08D007211	TÔLE DE SUPPORT TRANSFORMATEUR
25	1	H08D007299	GAINÉ FIXE PERFORÉE AVEC LEVIER ILME - CHP 06 L
26	1	H08N040434	Passe-parois Legrand code 098093
27	1	H08D005757	POIGNÉE COMPLÈTE AVEC ROULETTES
32	2	H08N012246	ROULETTE EN POLYAMIDE 6 D-80 TROU PASSANT ART. 4021 LAG

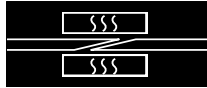


4.3 H08D007263 – Groupe unité chauffante

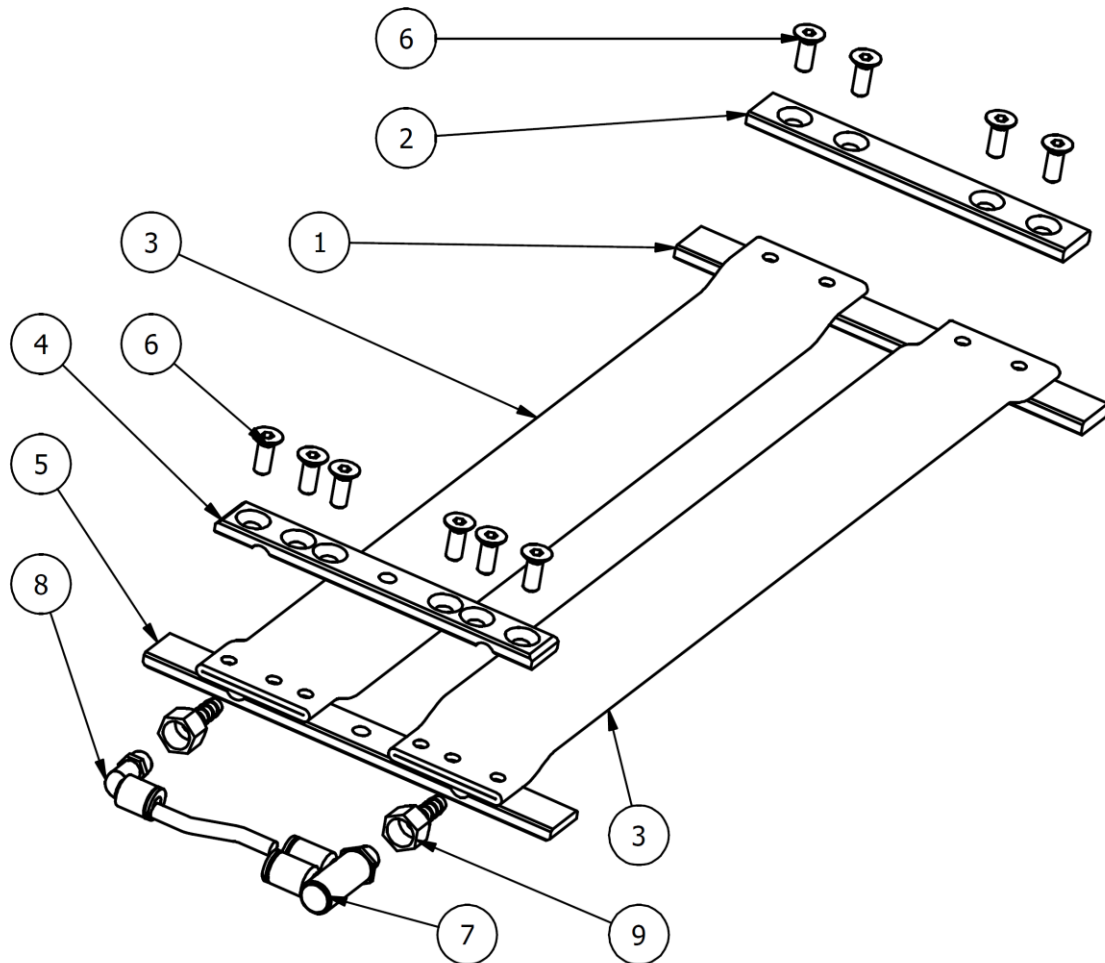




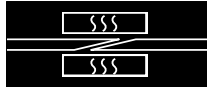
Presse PM-609/160A-B/458		H08D007263 - Groupe unité chauffante	
Position	Q.té	Code	Description
1	1	H08D007270	RÉSISTANCE etched foil code 1KEITJ389001 PM-609/A 230V
2	1	H08D007269	RADIATEUR CANALISÉ 680 - OMAR 2118
3	2	H08D005764	AXE DE FIXATION TIRANT
4	1	H08D007271	SÉPARATEUR EN HÊTRE MULTIPLIS
7	4	H08D005762	BLOC ISOLANT ENTRETOISE
8	2	H08D005763	BLOC ISOLANT ENTRETOISE DE BLOCAGE
9	1	H08D007272	TÔLE SOUDANTE LARGE MOD. 1080 SILICONE S.6
11	2	H08N011786	GN.12504 DIN444-M6-75 vis à œil ELESA
12	4	H08N012125	Bague élastique d'arrêt UNI 7434-d5 DIN 6799
15	12	H08N012126	VIS TÊTE BOMBÉE À SIX PANS CREUX UNI-ISO 7380-M4x10 ZINGUÉE



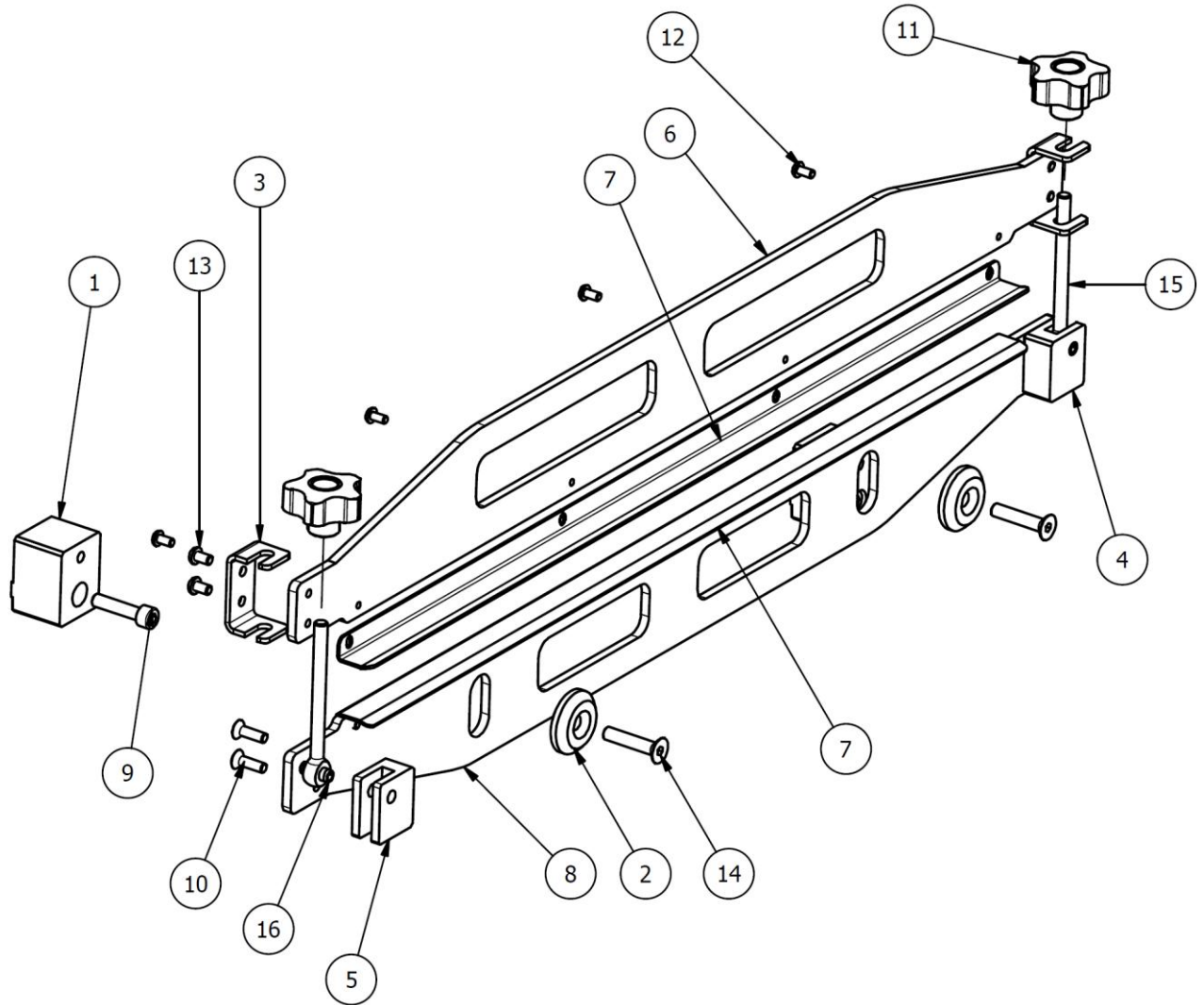
4.4 H08D007261 – Groupe coussins presseurs



Presse PM-609/160A-B/458		H08D007261 – Groupe coussins presseurs	
Position	Q.té	Code	Description
1	1	H08D005767	Plaquette fileté bloc. coussin
2	1	H08D005770	Plaquette évasée bloc. coussin
3	2	H08D007266	Tuyau aplat. øi 32 Code 1640860 IVG COLBACHINI
4	1	H08D005769	Plaquette évasée bloc. coussin – raccords
5	1	H08D005768	Plaquette fileté bloc. coussin – raccords
6	10	H08N010003	VIS À TÊTE FRAISÉE À SIX PANS CREUX UNI 5933-M6x16 ZINGUÉE
7	1	H08N020875	Raccord à double coude 1/8" D. 6-KQ2VD06-01S-SMC
8	1	H08N020538	Raccord coudé 1/8" D. 6 - KQ2L-06-01S-SMC
9	2	H08N021242	RACCORD EXTRÉMITÉ DE TUYAU 7X1/4"



4.5 H08D007265 – Groupe barres de blocage bande





Presse PM-609/160A-B/458		H08D007265 – Groupe barres de blocage bande	
Position	Q.té	Code	Description
1	2	H08D005795	BLOC DE SUPPORT PRESSEUR
2	2	H08D005796	RONDELLE DE BLOCAGE PRESSEUR
3	2	H08D007213	ÉTRIER DE FERMETURE PRESSEUR
4	1	H08D007214	BLOC FERMET. PRESSEURS DROIT L=20
5	1	H08D007215	BLOC FERMET. PRESSEURS GAUCHE L=20
6	1	H08D007276	LISTEL SUPÉRIEUR PRESSEUR PM-609A
7	2	H08D007277	PROFIL DE PRESSION BANDE PM-609A
8	1	H08D007278	LISTEL INFÉRIEUR PRESSEUR PM-609A
9	2	H08N010126	VIS À TÊTE CYLINDRIQUE À SIX PANS CREUX UNI 5931-M8x35 ZINGUÉE.
10	4	H08N010266	VIS À TÊTE FRAISÉE À SIX PANS CREUX UNI 5933-M6X20 ZINGUÉE
11	2	H08N011407	VCT.50 FP-M8 Volant à lobes code 69956
12	8	H08N011450	VIS TÊTE BOMBÉE À SIX PANS CREUX UNI-ISO 7380-M5x10 ZINGUÉE
13	4	H08N011451	VIS TÊTE BOMBÉE À SIX PANS CREUX UNI-ISO 7380-M6x10 ZINGUÉE
14	2	H08N012028	VIS À TÊTE FRAISÉE À SIX PANS CREUX UNI 5933-M8x40 ZINGUÉE.
15	2	H08N012248	din 444 type b m8x100 vis à œillet inox a4
16	2	H08N012249	Goupille élastique ISO 8752 8x20 inox

4.6 H08008E100 – Raccordement pneumatique

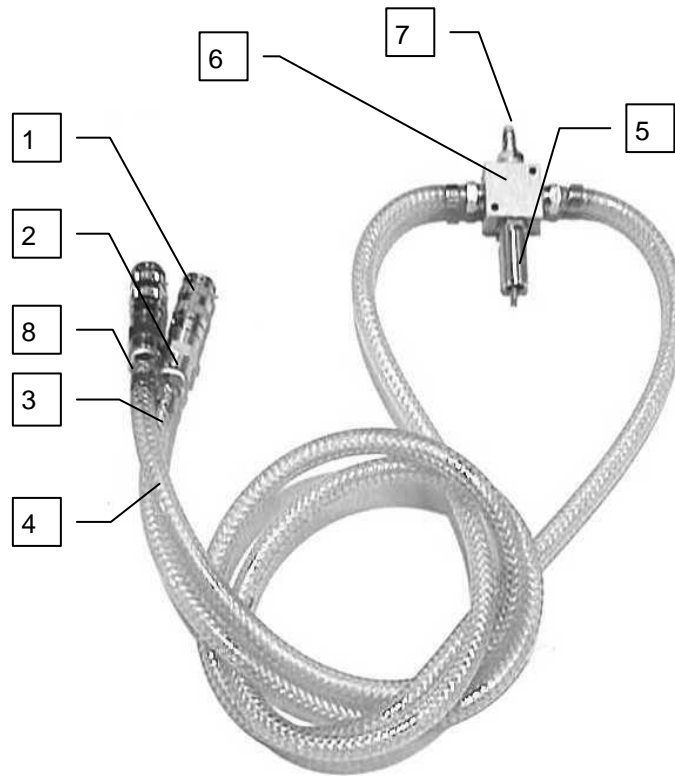
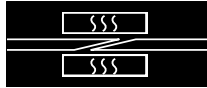
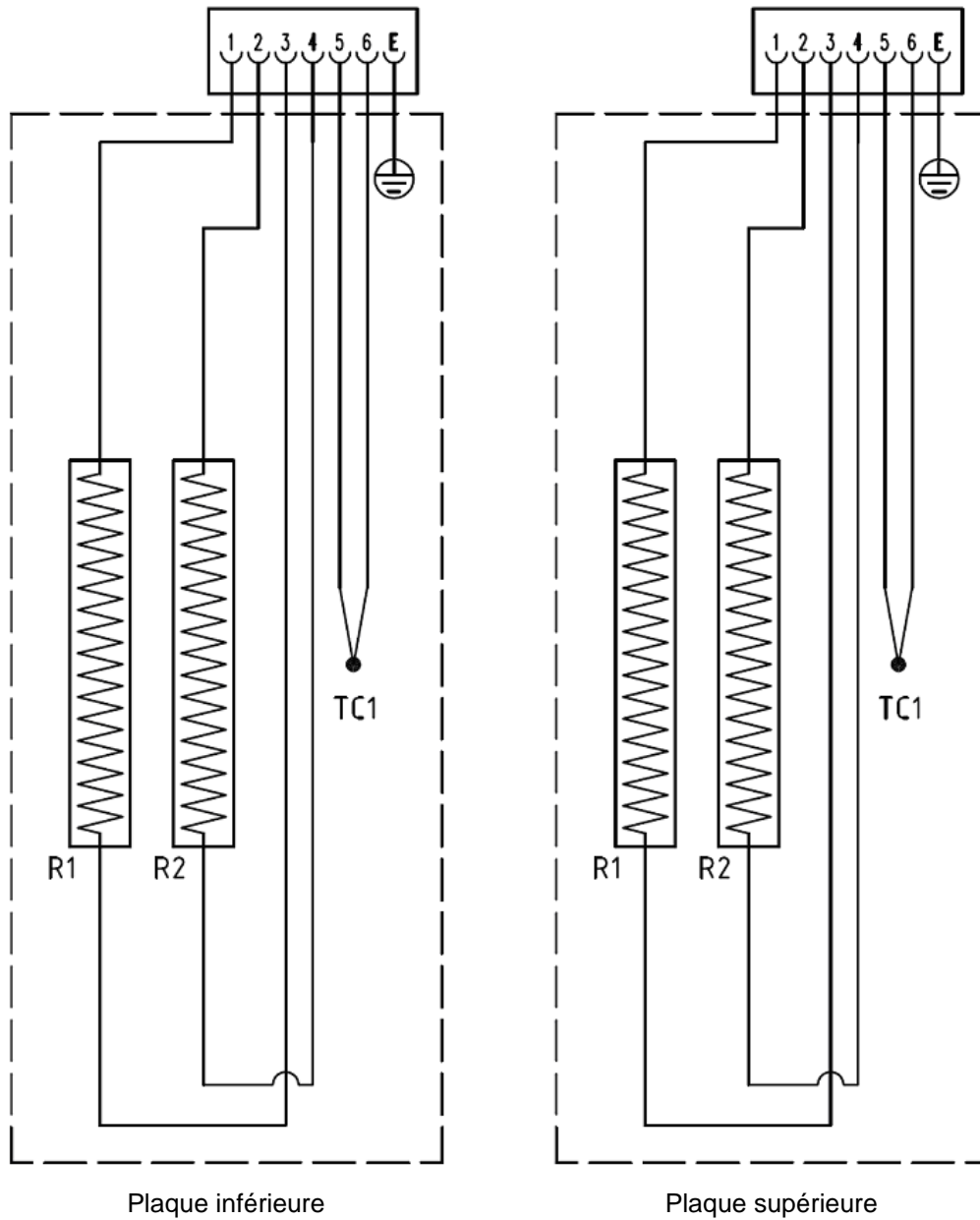


FIGURE 4-1 - PIÈCES DÉTACHÉES RACCORDEMENT PNEUMATIQUE

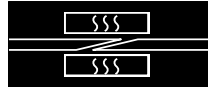
Position	Code	Description	U. de Mesure	Q.té
	H08008E100	RACCORDEMENT PNEUMATIQUE	NR	1
1	H08N020655	RACCORD RAPIDE 04 mini DE 1/4"	NR	2
2	H08N020407	RACCORD EXTRÉMITÉ DE TUYAU 6x1/4"	NR	4
3	H08N020410	TUYAU EN PLASTIQUE PVC 6x12	NR	1
4	H08N020410	TUYAU EN PLASTIQUE PVC 6x12	NR	1
5	H08N020406	SOUPAPE DE SÉCURITÉ PRESSION MAX. 3 BAR 1/4"	NR	1
6	H08N020950	DISTRIBUTEUR D'AIR À 4 VOIES 1/4"	NR	1
7	H08N020656	RACCORD RAPIDE MÂLE 12 mini DE 1/4"	NR	1
8	H08N020412	COLLIER À DEUX OREILLES SERRE-TUBE 11x13	NR	4



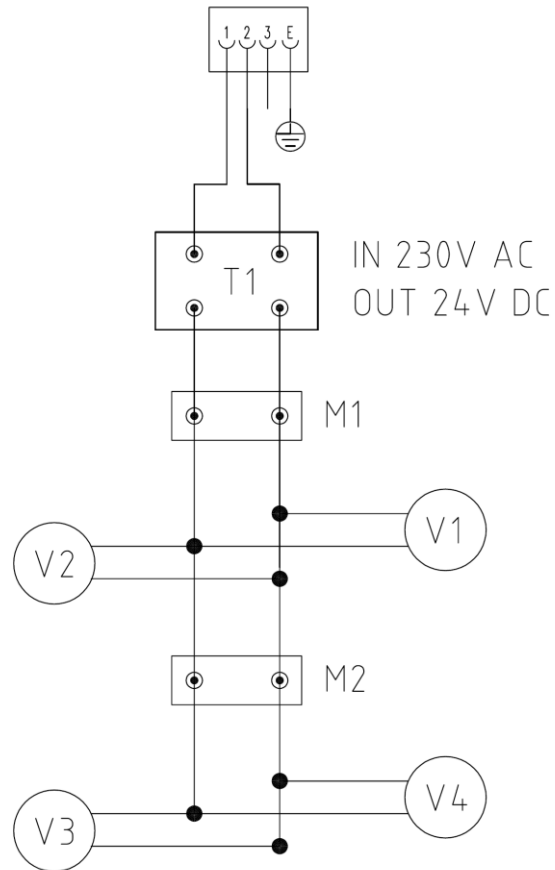
5 Schéma de câblage



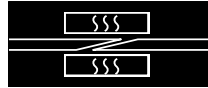
Code		Description
R1	H08D007270	Résistance 230V 650W
TC1	H08N040431	Thermocouple



5.1 Schéma branchement ventilateurs



T1	H08N040434	230V AC / 24V DC Transformateur AIMTEC AMEC15-24SMAZ
V1, V2, V3, V4	H08N040432	Ventilateur 24VDC - 412 JHH - 40X40X25 - EBMPAPST
M1, M2		Serre-câble



6 Responsabilité relative aux machines et à leur utilisation

L'assistance technique de la société Habasis Italiana S.p.A. est à la disposition du client pour répondre à toutes les questions à l'adresse suivante :

Habasis Italiana S.p.A.

Via del Lavoro, 50.

31016 CORDIGNANO (TV) - ITALIE

Tél. : +39 0438 9113

Télécopie : + 39 0438 912374

E-mail : info@habasis.it

Internet : www.habasis.com

Responsabilité du fait des produits, considérations relatives à leur utilisation

Le client est responsable du choix et de l'utilisation correcte des produits Habasis, y compris la sécurité de ces derniers. Toutes les indications/ informations sont des recommandations à considérer comme fiables, mais aucune assertion ni promesse n'est faite et aucune garantie n'est donnée quant à l'exactitude et à la validité de ces informations en cas d'applications particulières. Les données fournies ici se basent sur des tests de laboratoire effectués avec des appareils spécifiques à une échelle réduite, dans des conditions standard et ne reflétant pas nécessairement les performances du produit en milieu industriel. De nouvelles connaissances ou expériences peuvent amener à faire des modifications ou des changements à court terme sans aucun préavis.

VU QUE LES CONDITIONS D'UTILISATION ÉCHAPPENT AU CONTROLE DE HABASIT ET DE SES SOCIÉTÉS AFFILIÉES, NOUS NE POUVONS ASSUMER AUCUNE RESPONSABILITE CONCERNANT LA FIABILITÉ ET LA VALIDITÉ DES PRODUITS MENTIONNÉS PLUS HAUT. CECI S'APPLIQUE ÉGALEMENT AUX RÉSULTATS DES PROCESSUS D'USINAGE/ AUX CARACTÉRISTIQUES DU PRODUIT FINAL, AUX DÉFAUTS ÉVENTUELS, AUX DOMMAGES ET AUX CONSÉQUENCES POUVANT EN DÉRIVER.

Le présent manuel d'utilisation et de maintenance et ses annexes sont traduits à partir de la langue d'origine (italien)