



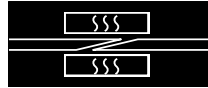
Pressa a caldo con raffreddamento ad aria PM-609/160A-B/458





SOMMARIO

0	PREFAZIONE	3
1	IDENTIFICAZIONE DELLA MACCHINA	4
1.1	TARGHETTA DI IDENTIFICAZIONE E DI MARCATURA CE	4
2	NORME ED AVVERTENZE GENERALI	7
2.1	CRITERI DI IMPOSTAZIONE DEL MANUALE	7
2.2	CRITERI DI UTILIZZO DEL MANUALE	7
3	SPECIFICHE TECNICHE	9
3.1	CARATTERISTICHE ELETTRICHE	9
3.2	CARATTERISTICHE PNEUMATICHE	9
3.3	CARATTERISTICHE DIMENSIONALI ED AMBIENTALI	9
3.4	CARATTERISTICHE DI PRODUZIONE	9
3.5	DIMENSIONI	10
4	DISEGNI E PARTI DI RICAMBIO	11
4.1	H08D007262 – GRUPPO TRAVE SUPERIORE PRESSA	12
4.2	H08D007264 – GRUPPO TRAVE INFERIORE PRESSA	14
4.3	H08D007263 – GRUPPO UNITÀ RISCALDANTE	16
4.4	H08D007261 – GRUPPO CUSCINI PRESSORI	18
4.5	H08D007265 – GRUPPO BARRE BLOCCAGGIO NASTRO	19
4.6	H08008E100 – COLLEGAMENTO PNEUMATICO	21
5	SCHEMA ELETTRICO	22
5.1	SCHEMA COLLEGAMENTO VENTILATORI	23
6	RESPONSABILITÀ RELATIVE AI PRODOTTI ED AL LORO USO	24



0 Prefazione

Habasit Vi ringrazia per l'acquisto della pressa

PM-609/160A-B/458

Questa pressa fa parte della gamma di presse ad aria denominata PM-09/160A.

Se trattata con cura la pressa PM-609/160A-B/458 sarà in grado di garantire affidabilità e qualità delle giunzioni per molti anni.

Nel presente documento sono riportati i ricambi e gli schemi del prodotto



L'osservanza delle istruzioni contenute nel presente manuale, consente di operare durante le fasi di: movimentazione, installazione, uso e manutenzione in condizioni di sicurezza garantendo nel contempo il regolare funzionamento e l'economia della macchina. La HABASIT Italiana S.p.A. declina ogni responsabilità per danni conseguenti a negligenza o alla mancata osservanza di queste istruzioni.

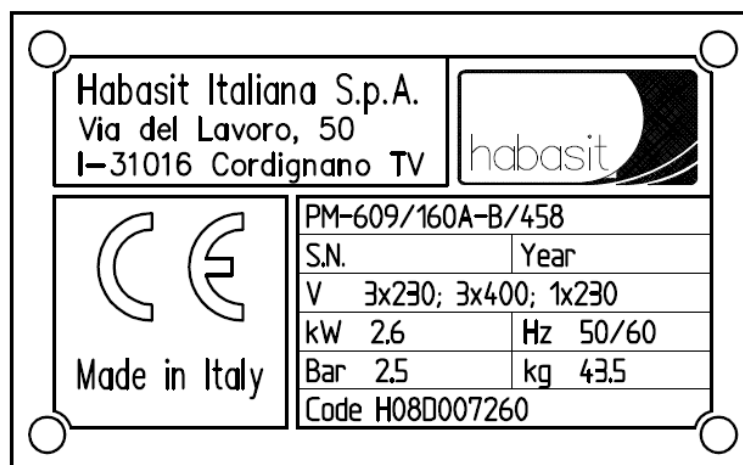


1 Identificazione della macchina

Macchina	Pressa a caldo
Tipo/Modello	PM-609/160A-B/458
Matricola	Vedere targhetta di identificazione CE
Anno costruzione	Vedere targhetta di identificazione CE

1.1 Targhetta di identificazione e di marcatura CE

Sulla pressa è stata apposta la seguente targhetta di riconoscimento:



Detta targhetta NON DEVE ESSERE RIMOSSA per qualsiasi motivo. In caso di danneggiamento deve esserne richiesto il duplicato.

In caso di necessità, per richiesta di intervento di assistenza o per la fornitura di parti di ricambio debbono essere citati i dati ivi riportati.



DICHIARAZIONE DI CONFORMITÀ

DECLARATION OF CONFORMITY

2006/95/CE



Noi We

HABASIT ITALIANA S.p.A.
Via del Lavoro, 50
I - 31016 Cordignano (TV) - ITALY

dichiariamo sotto la nostra esclusiva responsabilità *declare under our sole responsibility*
che l'apparecchiatura tipo: *that the device type:*

Pressa a caldo Hot press

Modello: *Series:*

PM-609/160A-B/458

Matricola: *Serial Number:*

è conforme alle seguenti direttive: *is in conformance with the following directives:*

2006/95/CE

Direttiva Bassa Tensione *Low Voltage Directive*

2004/108/CE

Direttiva Compatibilità Elettromagnetica *Electromagnetic Compatibility Directive*

ed è conforme alle disposizioni delle seguenti norme *and is in conformance with the rules of the*
armonizzate: *following harmonized standard:*

UNI EN ISO 12100/2010

CEI EN 60204-1/2006

Il Fascicolo Tecnico viene conservato presso: *The Technical File is stored at:*

HABASIT ITALIANA S.p.A.
Via del Lavoro, 50
I - 31016 Cordignano (TV) - ITALY

Cordignano,

Il Direttore Generale
General Manager

Ugo Passadore

Il Responsabile del Fascicolo Tecnico
Technical File Manager

Matteo Mapelli

.....

.....



DICHIARAZIONE DI INCORPORAZIONE

DECLARATION OF INCORPORATION

2006/42/CE – Allegato II - B



Noi We

HABASIT ITALIANA S.p.A.
Via del Lavoro, 50
I - 31016 Cordignano (TV) - ITALY

dichiariamo sotto la nostra esclusiva responsabilità che la quasi-macchina tipo: *declare under our sole responsibility that the partly completed machinery type:*

Pressa a caldo Hot press

Modello: *Series:*

PM-609/160A-B/458

Matricola: *Serial Number:*

è conforme ai requisiti essenziali della salute e sicurezza il cui elenco è riportato nella documentazione tecnica pertinente, secondo l'allegato VII – B della Direttiva 2006/42/CE, conservata presso: *is in conformance with the essential health and safety requirements, the list of such is reported in the relevant technical documentation, according with the annexed VII – B of 2006/42/EC directive, at:*

HABASIT ITALIANA S.p.A.
Via del Lavoro, 50
I - 31016 Cordignano (TV) - ITALY

ed è inoltre conforme alla Direttiva Bassa Tensione 2006/95/CE. *and is also in conformance with the 2006/95/CE Low Tension Directive.*

Ci impegnamo a trasmettere le informazioni pertinenti su richiesta adeguatamente motivata dalle autorità nazionali. *We strive to provide the relevant information on reasoned request by national authorities.*

E' comunque espressamente vietato procedere all'avviamento della quasi-macchina in oggetto prima che il sistema al quale è prevista la sua incorporazione sia dichiarato conforme alle vigenti direttive CE. *It is however expressly forbidden to proceed with the start up of the said partly completed machinery before the system which is intended for its incorporation is declared to be in conformity with the current EC directive.*

Cordignano,

Il Direttore Generale
General Manager

Ugo Passadore

Il Responsabile della documentazione tecnica
Technical documentation manager

Matteo Mapelli

.....

.....



2 Norme ed avvertenze generali

2.1 Criteri di impostazione del manuale

Il presente manuale segue le norme d'impostazione e i requisiti richiesti dalla Direttiva 2006/42/EC Emendata, Direttiva del Consiglio della Comunità Europea, concernente il riavvicinamento delle legislazioni degli stati membri relative alle macchine, ed a tutte le altre Direttive e Norme in essa richiamate, ispirandosi a criteri che, oltre ad illustrare le caratteristiche tecniche della macchina e i suoi modi d'uso, di manutenzione e di ricerca guasti, facciano bene notare:

- tutte le misure di protezione adottate sulla macchina, realizzando una totale integrazione della sicurezza nella progettazione e nella costruzione della macchina.
- tutte le misure di protezione che devono essere adottate nei confronti di quei rischi che non possono essere totalmente eliminati
- tutte le indicazioni per la formazione del personale addetto alla macchina e segnalare se è necessario prevedere dispositivi di protezione individuali.
- esso è organizzato in sezioni per specifici argomenti, sezioni nelle quali ogni aspetto della sicurezza è in esse richiamato nel testo ed evidenziato.

2.2 Criteri di utilizzo del manuale

HABASIT invita l'utilizzatore alla lettura completa del presente manuale, all'atto del ricevimento della attrezzatura cui è allegato, e in ogni caso, prima di intraprendere azioni sulla attrezzatura stessa. Il presente manuale è predisposto per fornire tutte le istruzioni, indicazioni e avvertenze necessarie all'utilizzatore per conoscere l'attrezzatura, per comprendere i suoi principi di funzionamento, e per essere informato in modo adeguato per un uso sicuro.

Unitamente alle istruzioni contenute in questo manuale richiamiamo gli utilizzatori al rispetto dell'eventuale legislazione specifica vigente.

Questo manuale è da considerarsi parte integrante della attrezzatura e il suo contenuto deve essere diffuso tra i manutentori e utilizzatori incaricati.

Lo scopo è di fornire tutte le informazioni necessarie per un buono e corretto funzionamento della attrezzatura.

I manuali devono essere conservati per tutta la durata in vita della attrezzatura e aggiornati in caso di modifiche per migliorarne le prestazioni.

I manuali devono essere a disposizione del personale qualificato.

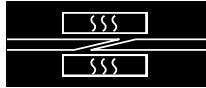
La consultazione di questo manuale è facilitata dall'indice generale che consente di localizzare immediatamente l'argomento d'interesse.

Qualora l'argomento trattato sia di particolare importanza, esso è evidenziato con riferimento al tipo di personale tecnico che deve intervenire.

Tutti gli aggiornamenti che HABASIT ritiene di dover apportare per migliorare la qualità della attrezzatura, saranno comunicati tramite l'invio della documentazione specifica e/o in alternativa un nuovo manuale che sostituirà completamente il precedente.

In caso di cessione della attrezzatura ad altro cliente i manuali dovranno essere abbinati alla stessa ed HABASIT dovrà essere informata in modo da poter comunicare eventuali modifiche o aggiornamenti.

Una copia del presente manuale consegnata assieme alla attrezzatura è destinata agli operatori addetti alla manutenzione che s'impegnano a leggerlo, a conservarlo nei pressi della attrezzatura stessa e a consultarlo prima di intraprendere qualsiasi intervento sulla attrezzatura.



La pressa PM-609/160A-B/458 è stata sviluppata per la giunzione a caldo di nastri di trasporto e cinghie di trasmissione Habasit con procedimento Flexproof.

Essa è stata sviluppata esclusivamente per le applicazioni qui descritte. Non sono ammesse applicazioni diverse o inopportune. Habasit non sarà ritenuta responsabile per le conseguenze riconducibili a simili applicazioni. La pressa PM-609/160A-B/458 è stata prodotta a regola d'arte e in conformità con le prescrizioni CE sulla sicurezza. Si presuppone che tutti i lavori di montaggio, manutenzione e riparazione, nonché di esercizio, vengano eseguiti da personale qualificato o sotto la supervisione di specialisti responsabili ed esperti.

Per motivi di spazio, le presenti istruzioni per l'uso non possono coprire tutti i possibili aspetti del funzionamento, della manutenzione e della riparazione. Le indicazioni qui fornite riguardano l'uso regolamentare della macchina da parte di personale qualificato. In caso di dubbi o di necessità di informazioni più dettagliate, rivolgersi sempre al produttore.



3 Specifiche tecniche

3.1 Caratteristiche elettriche

Potenza	2 x 1300W = 2600W
Tensione di alimentazione	230V ~
Frequenza	50-60 Hz

3.2 Caratteristiche pneumatiche

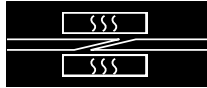
Caratteristiche fluido	Aria filtrata non lubrificata
Pressione massima di Lavoro	2.5 bar (0.25MPa o 2.5Kg/cm ²) +/- 0.2 bar (0.3MPa o 3 Kg/cm ²) / 36.25 psi
Diametro min alimentazione	Attacco rapido da 1/4"

3.3 Caratteristiche dimensionali ed ambientali

Dimensioni (Lung. x Largh. x Alt.) (incluso maniglie)	1080 x 315 x 300 mm 42.5 x 12.4 x 11.8 in
Peso Totale	43.5 kg / 95 lbs
Peso Parte superiore	18 kg / 39.7 lbs
Peso Parte inferiore	22.5 kg / 49.6 lbs
Rumore	< 70 db
Temperatura di lavoro	Compresa fra 15°C – 38°C / 59°F – 100.4°F
Grado di umidità tollerato	Compresa fra 45 – 70%

3.4 Caratteristiche di produzione

Larghezza max cinghia/nastro	600 mm / 23.2 in
Spessore max cinghia/nastro	10 mm / 0.4 in
Lunghezza min cinghia/nastro	940 mm / 37 in
Larghezza piastra riscaldante	160 mm / 6.3 in
Pressione max di lavoro	2.5 bar / 36.25 psi
Temperatura max di lavoro	199° C / 390° F
Intervallo di temperatura	+ 2° / - 4° C + 3.6° / - 7.2° F
Scostamento max. della temperatura delle piastre riscaldanti dal valore nominale	+/- 2°C / 3.6° F
Tempo medio di riscaldamento a 180°C	3 min (230V~) 4 min (400V~)
Tempo di raffreddamento da 180°C a 80°C	15 min



3.5 Dimensioni

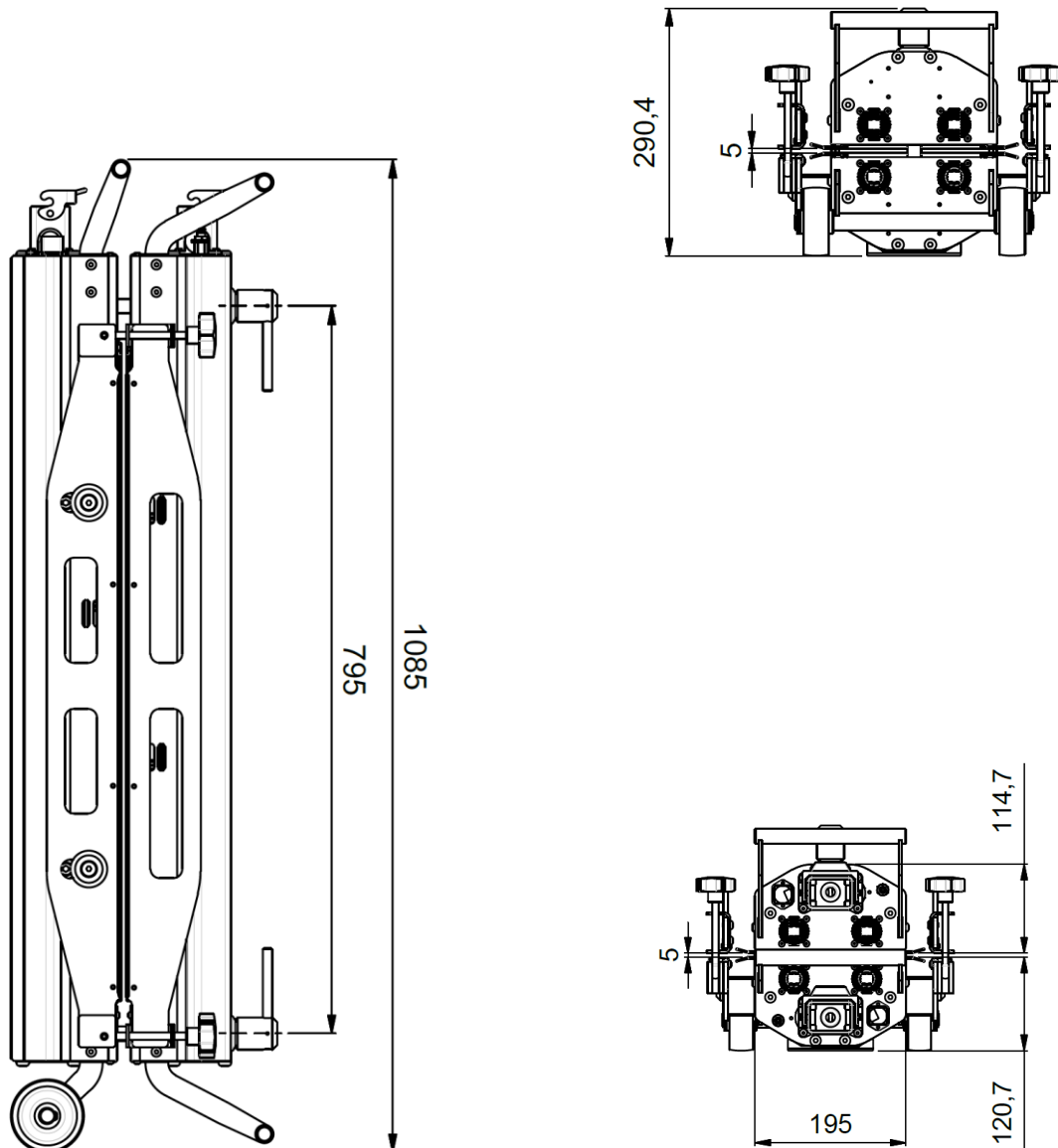


Fig. 1 – Dimensioni generali pressa PM-609/160A-B/458

4 Disegni e parti di ricambio

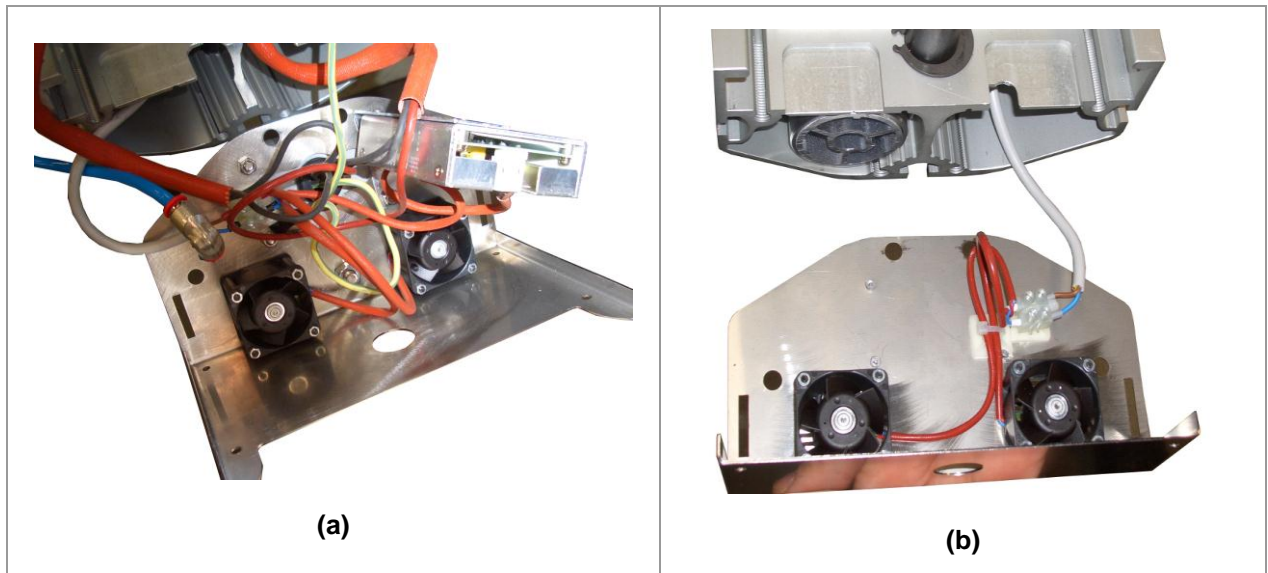
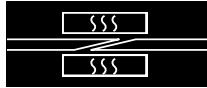


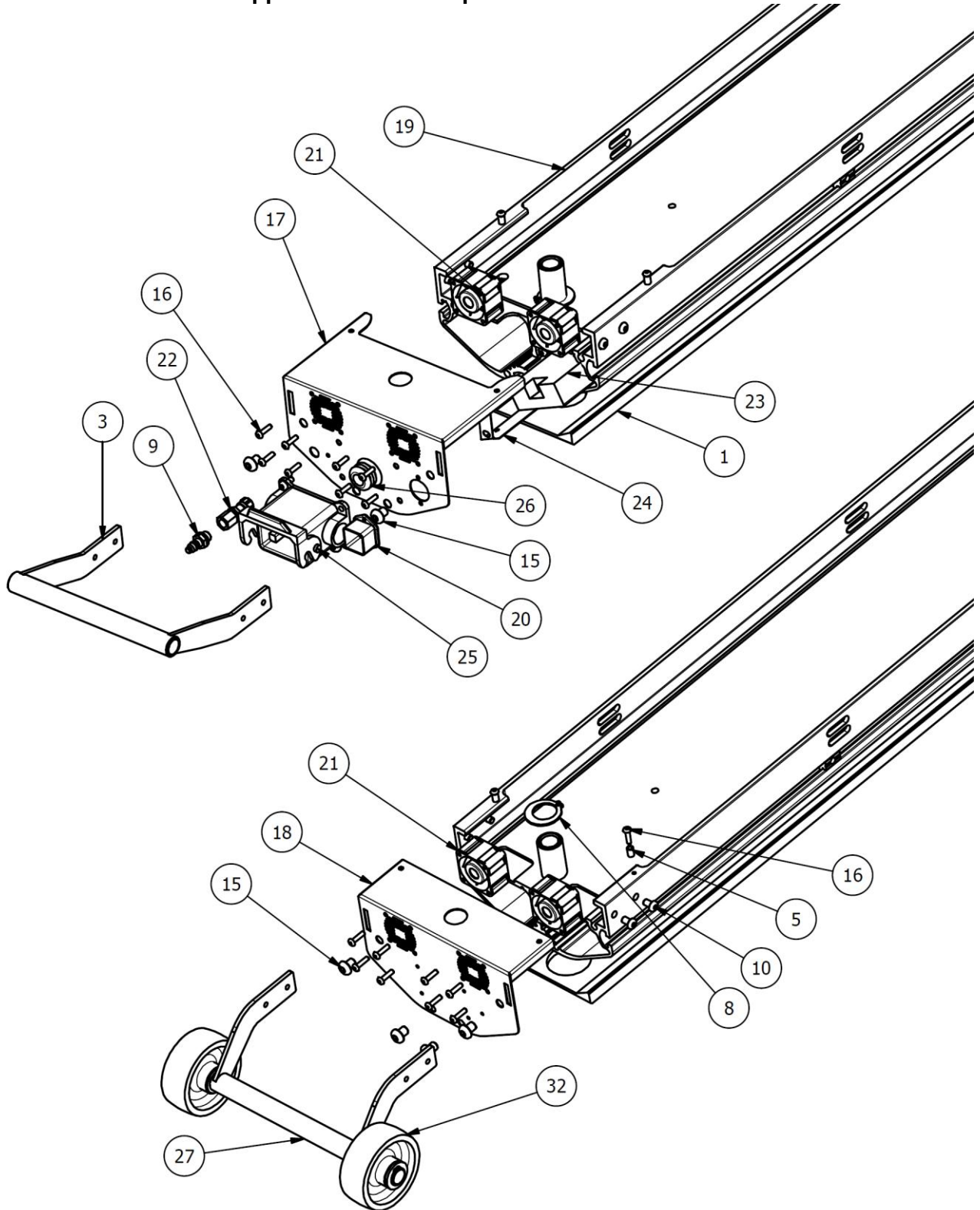
Fig. 2 - Collegamenti interni pressa PM-609/160A-B/458, lato connettori elettrici (a) e lato opposto (b).



Pressa PM-609/160A-B/458		H08D007262 – Gruppo trave superiore pressa	
Pos.	Q.tà	Codice	Descrizione
1	2	H08D005755	MANIGLIA SEMPLICE TRAVE SUPERIORE
2			
3	1	H08D007299	CUSTODIA FISSA CON LEVA ILME - CHP 06 L
5	2	H08D002868	VITE DI CHIUSURA
9	2	H08D005773	BUSSOLA SUPERIORE V2
13	2	H08N011536	Grano punta piana ISO 4026 M8x12
14	20	H08N012122	VTBEI UNI-ISO 7380-M4x16 ZINC.
15	8	H08N011451	VTBEI UNI-ISO 7380-M6x10 ZINC.
16	8	H08N012005	VTBEI UNI-ISO 7380-M8x10 INOX
17	2	H08N010408	Anello di arresto autobloccante WA-G 24 GANDINI
18	2	H08N010958	Dado DAT0810 MECHANICA
19	1	H08N020953	Innesto maschio 11 mini 1/8" cod. 0102011
20	1	H08D005756	TESTATA LATO CONNESSIONI CON VENTILATORI
21	1	H08D007211	LAMIERINO SUPPORTO TRASFORMATORE
22	1	H08N040432	TRASFORMATORE AIMTEC AMEC 15-24 SMAZ
23	1	H08D007268	TRAVE IN PROFILO TRAFILATO PM-609A
24	1	H080704506	Custodia da incasso CKA 03 I - ILME
25	1	H08D005771	TESTATA LATO NEUTRO CON VENTILATORI
26	4	H08N040418	VENTILATORE ASSIALE 24VDC - 412 JHH - 40X40X25 - EBMPAPST
27	1	H08N020951	FESTO 9425 QCK-1/8-PK-4-B
28	1	H08N040434	Passaparete Legrand cod. 098093

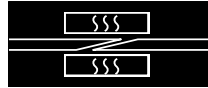


4.2 H08D007264 – Gruppo Trave inferiore pressa

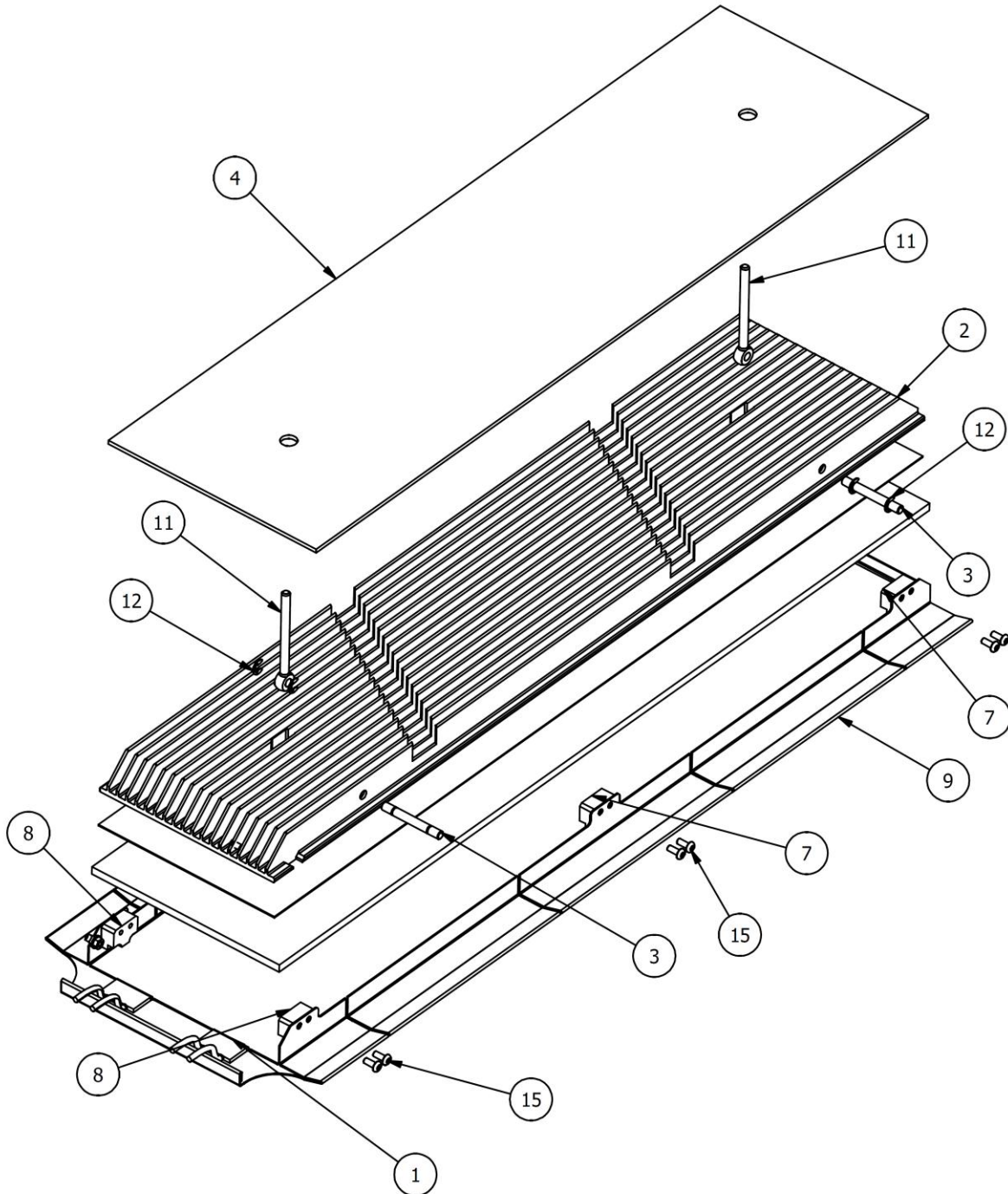


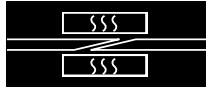


Pressa PM-609/160A-B/458		H08D007264 - Gruppo trave inferiore pressa	
Posizione	Q.tà	Codice	Descrizione
1	1	H08D007275	PIEDISTALLO PM-609A
3	1	H08D005758	MANIGLIA SEMPLICE TRAVE INFERIORE
5	4	H08D005772	TUBO ELETTROUNITO CALIBRATO Ø6X1
8	2	H08N010408	Anello di arresto autobloccante WA-G 24 GANDINI
9	1	H08N020953	Innesto maschio 11 mini 1/8" cod. 0102011
10	8	H08N011451	VTBEI UNI-ISO 7380-M6x10 ZINC.
15	8	H08N012005	VTBEI UNI-ISO 7380-M8x10 INOX
16	20	H08N012122	VTBEI UNI-ISO 7380-M4x16 ZINC.
17	1	H08D005756	TESTATA LATO CONNESSIONI CON VENTILATORI
18	1	H08D005771	TESTATA LATO NEUTRO CON VENTILATORI
19	1	H08D007268	TRAVE IN PROFILO TRAFILATO PM-609A
20	1	H080704506	Custodia da incasso CKA 03 I - ILME
21	4	H08N040418	Ventola assiale 24vdc 19m3/h cod.414J cod. RS 250-836
22	1	H08N020951	QCK-1/8-PK-4-B racc. passante cod.9425 FESTO
23	1	H08N040432	Trasformatore AIMTEC AMEC15-24SMAZ.
24	1	H08D007211	LAMIERINO SUPPORTO TRASFORMATORE
25	1	H08D007299	CUSTODIA FISSA FORATA CON LEVA ILME - CHP 06 L
26	1	H08N040434	Passaparete Legrand cod. 098093
27	1	H08D005757	MANIGLIA COMPLETA CON RUOTE
32	2	H08N012246	RUOTA IN POLYAMIDE 6 D-80 FORO PASSANTE ART.4021 LAG



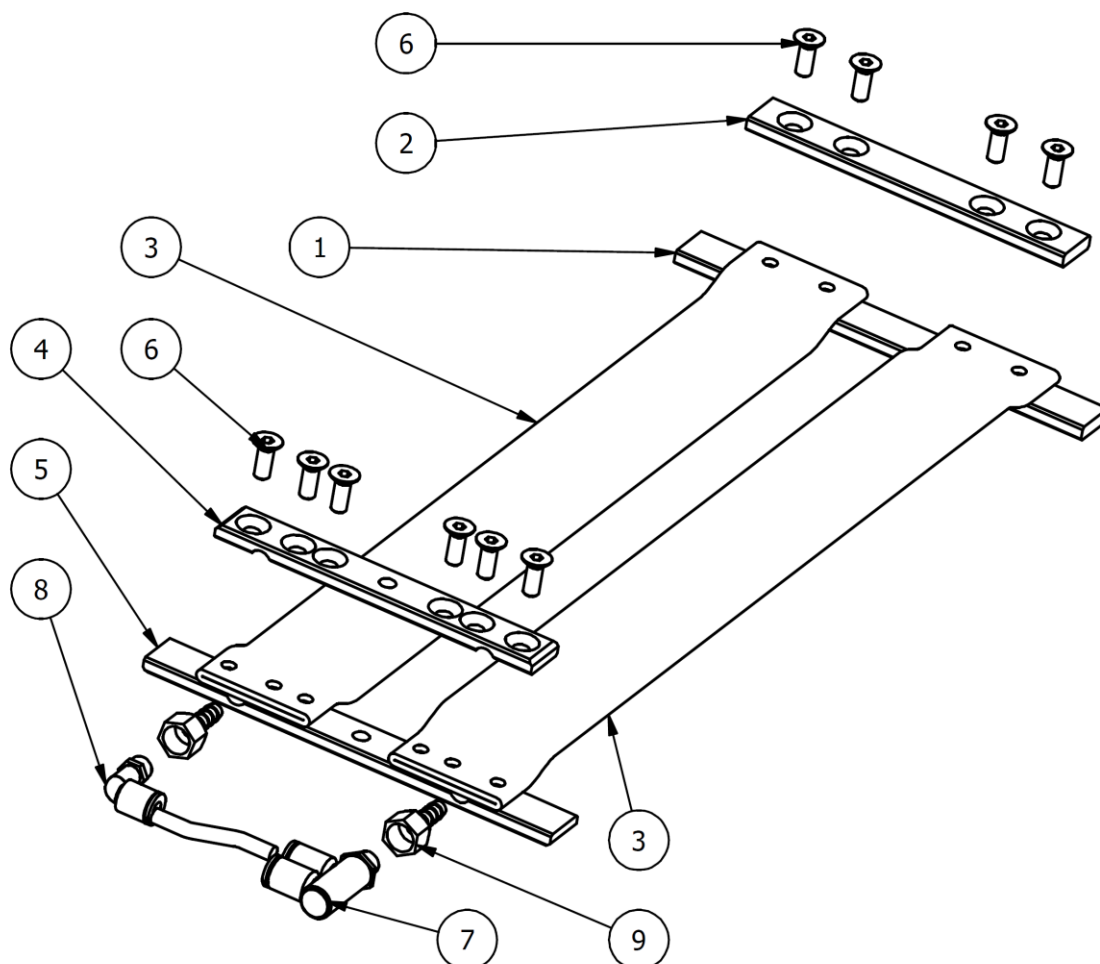
4.3 H08D007263 – Gruppo unità riscaldante



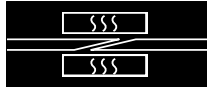


Pressa PM-609/160A-B/458		H08D007263 - Gruppo unità riscaldante	
Posizione	Q.tà	Codice	Descrizione
1	1	H08D007270	RESISTENZA etched foil cod. 1KEITJ389001 PM-609/A 230V
2	1	H08D007269	RADIATORE CANALIZZATO 680 - OMAR 2118
3	2	H08D005764	PERNO FISSAGGIO TIRANTE
4	1	H08D007271	SEPARATORE IN FAGGIO MULTISTRATO
7	4	H08D005762	BLOCCHETTO ISOLANTE DISTANZIALE
8	2	H08D005763	BLOCCHETTO ISOLANTE DISTANZIALE BLOCCANTE
9	1	H08D007272	LAMIERA SALDANTE LARGA MOD. 1080 SILICONE S.6
11	2	H08N011786	GN.12504 DIN444-M6-75 vite ad occhio ELESA
12	4	H08N012125	Anello elastico di arresto UNI 7434-d5 DIN 6799
15	12	H08N012126	VTBEI UNI-ISO 7380-M4x10 ZINC.

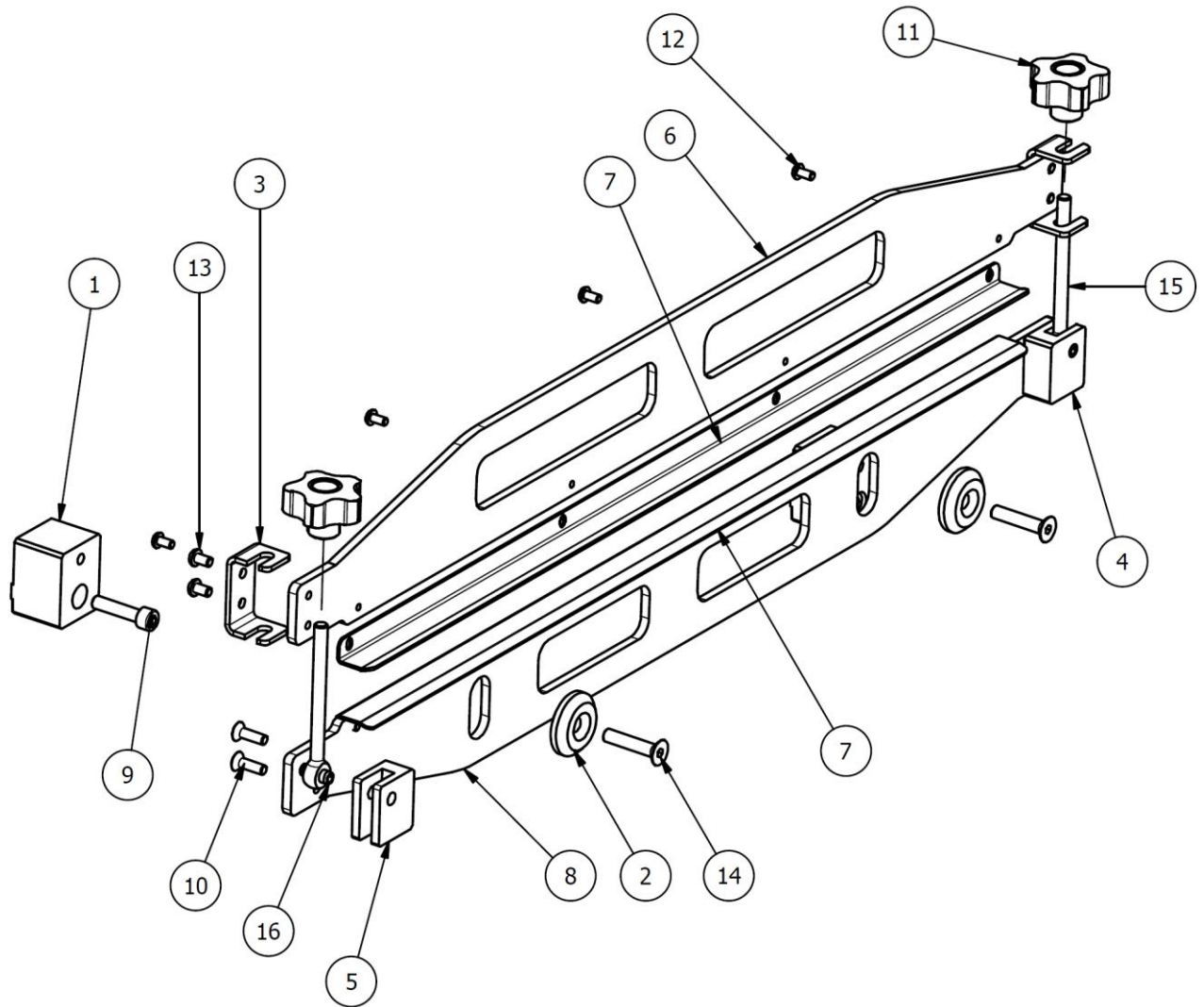
4.4 H08D007261 – Gruppo cuscini pressori



Pressa PM-609/160A-B/458		H08D007261 – Gruppo cuscini pressori	
Posizione	Q.tà	Codice	Descrizione
1	1	H08D005767	Piastrina filettata blocc. Cuscino
2	1	H08D005770	Piastrina svasata blocc. Cuscino
3	2	H08D007266	Tubo appiat \varnothing 32 Cod.1640860 IVG COLBACHINI
4	1	H08D005769	Piastrina svasata blocc. Cuscino – attacchi
5	1	H08D005768	Piastrina filettata blocc. Cuscino – attacchi
6	10	H08N010003	VTSEI UNI 5933-M6x16 ZINC
7	1	H08N020875	Raccordo a doppio gomito 1/8" D. 6-KQ2VD06-01S-SMC
8	1	H08N020538	Raccordo a gomito 1/8" D. 6 - KQ2L-06-01S-SMC
9	2	H08N021242	RACCORDO PORTAGOMMA A RESCA 7X1/4"



4.5 H08D007265 – Gruppo barre bloccaggio nastro





Pressa PM-609/160A-B/458		H08D007265 – Gruppo barre bloccaggio nastro	
Posizione	Q.tà	Codice	Descrizione
1	2	H08D005795	BLOCCHETTO SUPPORTO PRESSORE
2	2	H08D005796	RONDELLA DI BLOCCAGGIO PRESSORE
3	2	H08D007213	STAFFA DI CHIUSURA PRESSORE
4	1	H08D007214	BLOCCHETTO CHIUSURA PRESSORE DX L=20
5	1	H08D007215	BLOCCHETTO CHIUSURA PRESSORE SX L=20
6	1	H08D007276	LISTELLO SUPERIORE PRESSORE PM-609A
7	2	H08D007277	PROFILO DI PRESSIONE NASTRO PM-609A
8	1	H08D007278	LISTELLO INFERIORE PRESSORE PM-609A
9	2	H08N010126	VTCEI UNI 5931-M8x35 zinc.
10	4	H08N010266	VTSEI UNI 5933-M6X20 zinc.
11	2	H08N011407	VCT.50 FP-M8 Volantino a lobi cod.69956
12	8	H08N011450	VTBEI UNI-ISO 7380-M5x10 ZINC.
13	4	H08N011451	VTBEI UNI-ISO 7380-M6x10 ZINC.
14	2	H08N012028	VTSEI UNI 5933-M8x40 ZINC.
15	2	H08N012248	DIN 444 tipo B M8x100 vite a occhiello inox A4
16	2	H08N012249	Spina elastica ISO 8752 8x20 inox

4.6 H08008E100 – Collegamento pneumatico

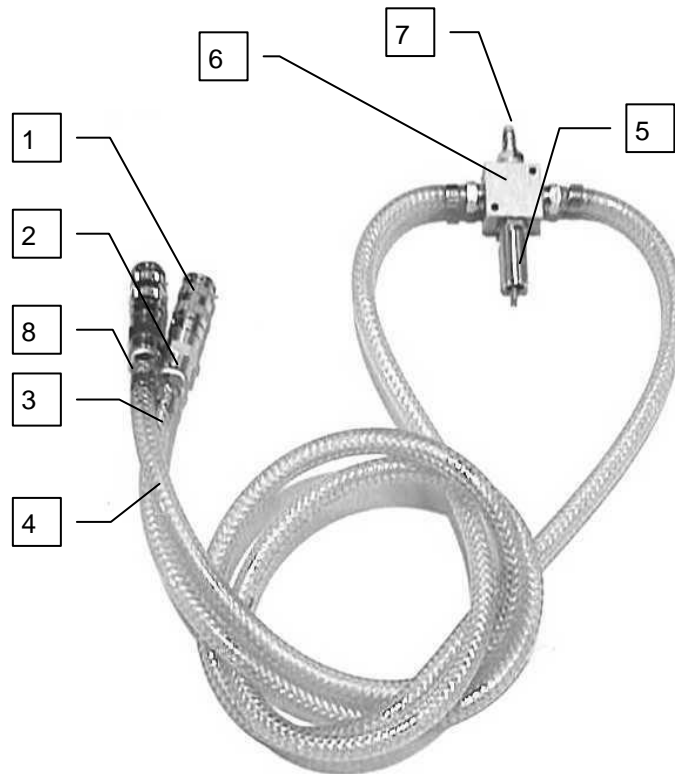
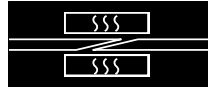
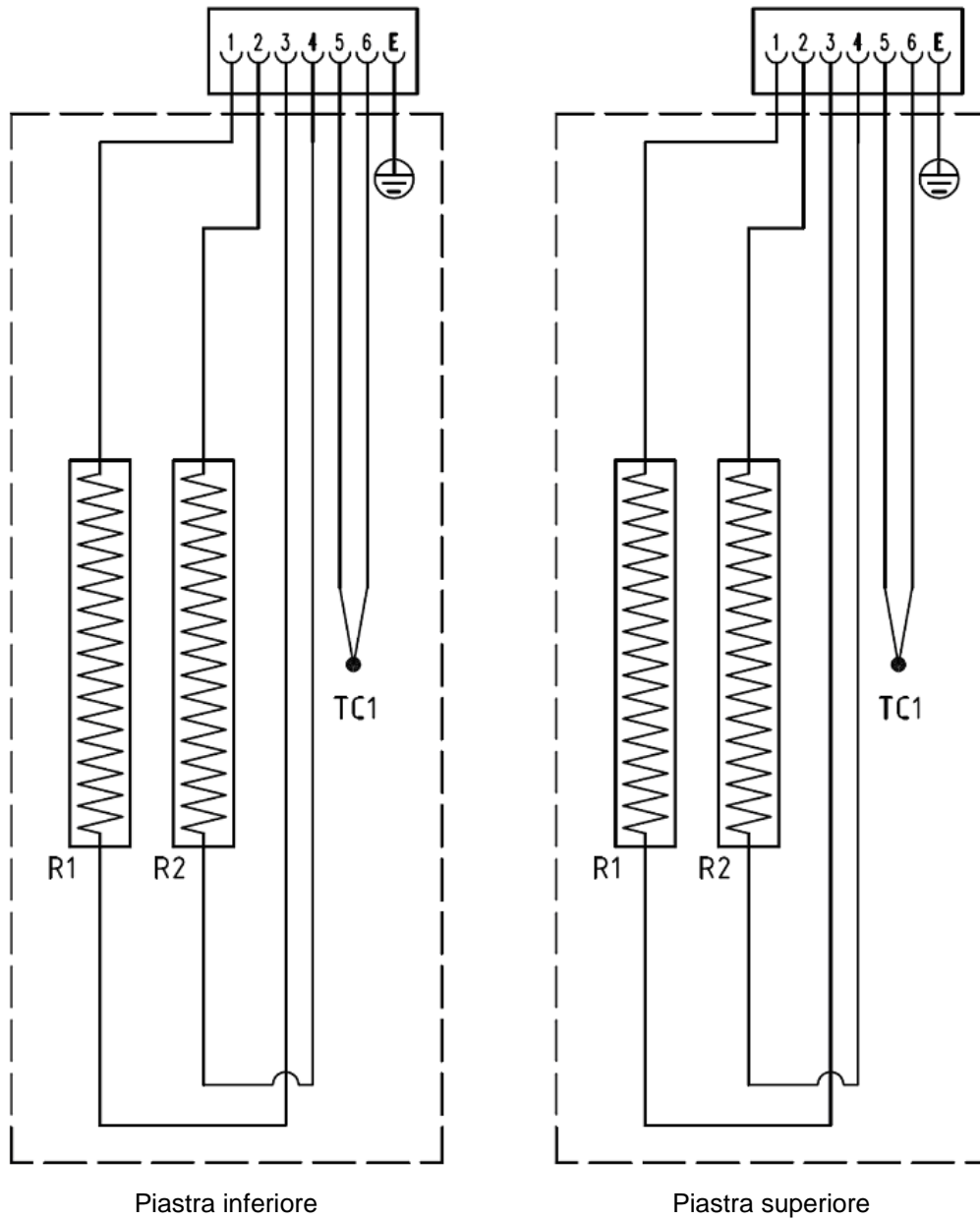


FIGURA 4-1 - RICAMBI COLLEGAMENTO PNEUMATICO

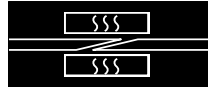
Posizione	Codice	Descrizione	U.M.	Q.tà
	H08008E100	COLLEGAMENTO PNEUMATICO	NR	1
1	H08N020655	ATTACCO RAPIDO 04 mini 1/4"	NR	2
2	H08N020407	RACCORDO PORTAGOMMA A RESCA 6x1/4"	NR	4
3	H08N020410	TUBO PLASTICO PVC 6x12	NR	1
4	H08N020410	TUBO PLASTICO PVC 6x12	NR	1
5	H08N020406	VALV DI SICUREZZA MAX PRESSIONE 3BAR 1/4"	NR	1
6	H08N020950	DISTRIBUTORE ARIA A 4 VIE 1/4"	NR	1
7	H08N020656	ATTACCO RAPIDO MASCHIO 12 mini 1/4"	NR	1
8	H08N020412	COLLARE A DUE ORECCHIE STRINGITUBO 11x13	NR	4



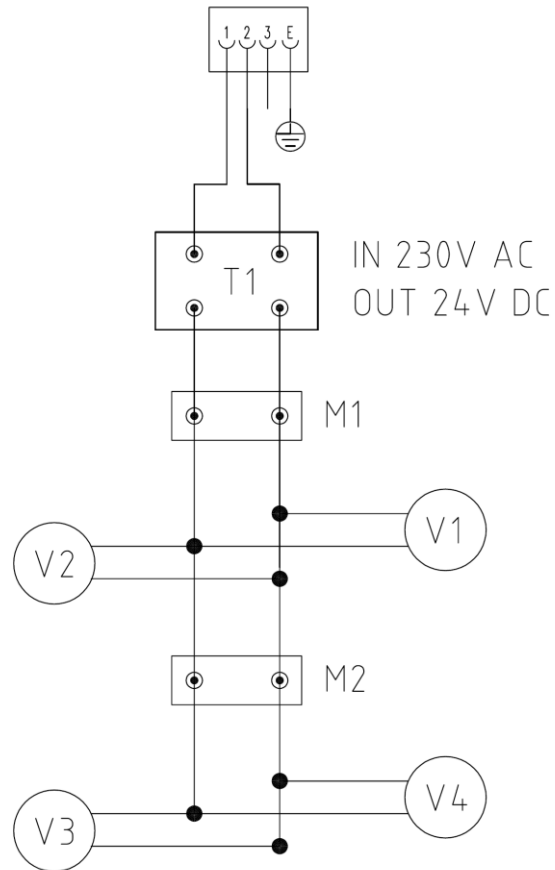
5 Schema elettrico



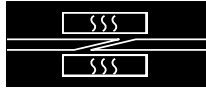
Codice		Descrizione
R1	H08D007270	Resistenza 230V 650W
TC1	H08N040431	Termocoppia



5.1 Schema collegamento ventilatori



T1	H08N040434	230V ac / 24V dc transformer AIMTEC AMEC15-24SMAZ
V1, V2, V3, V4	H08N040432	Fan coil 24VDC - 412 JHH - 40X40X25 - EBMPAPST
M1, M2		Wire clamps



6 Responsabilità relative ai prodotti ed al loro uso

L'assistenza tecnica di Habasis Italiana S.p.A. è a disposizione per rispondere alle vostre richieste ed è rintracciabile al seguente indirizzo:

Habasis Italiana S.p.A.

Via del Lavoro, 50.

31016 CORDIGNANO (TV)

Tel.: +39 0438 9113

Fax: + 39 0438 912374

E_mail : info@habasis.it

Internet : www.habasis.com

Responsabilità legata al prodotto, considerazioni relative all'applicazione

Il cliente è responsabile della corretta scelta e applicazione dei prodotti Habasis, compreso il relativo ambito della sicurezza del prodotto. Tutte le indicazioni e le informazioni sono raccomandazioni e vanno ritenute affidabili, ma nessun genere di asserzione, garanzia o promessa viene reso in merito alla accuratezza o idoneità di tali informazioni in caso di applicazioni particolari. I dati qui forniti si basano su prove di laboratorio effettuate con apparecchiature per test su scala ridotta e in condizioni standard e non rispecchiano necessariamente le prestazioni del prodotto nell'uso industriale. Nuove conoscenze ed esperienze potranno apportare al prodotto modifiche e cambiamenti in tempi brevi e senza alcun preavviso.

POICHÉ LE CONDIZIONI D'USO SONO FUORI DAL CONTROLLO DELLA HABASIS O DELLE SUE SOCIETÀ AFFILIATE, NON POSSIAMO ASSUMERCI ALCUNA RESPONSABILITÀ IN MERITO ALL'IDONEITÀ E ALL' AFFIDABILITÀ DEI PRODOTTI QUI INDICATI. CIÒ SI ESTENDE ANCHE AI RISULTATI DEI PROCESSI DI LAVORAZIONE, ALLE CARATTERISTICHE DEL PRODOTTO FINALE, COSÌ COME AGLI EVENTUALI DIFETTI, DANNI E ALTRE CONSEGUENZE CHE POTREBBERO DERIVARE.

Il presente manuale di uso e manutenzione e suoi allegati sono redatti in lingua originale (Italiano)