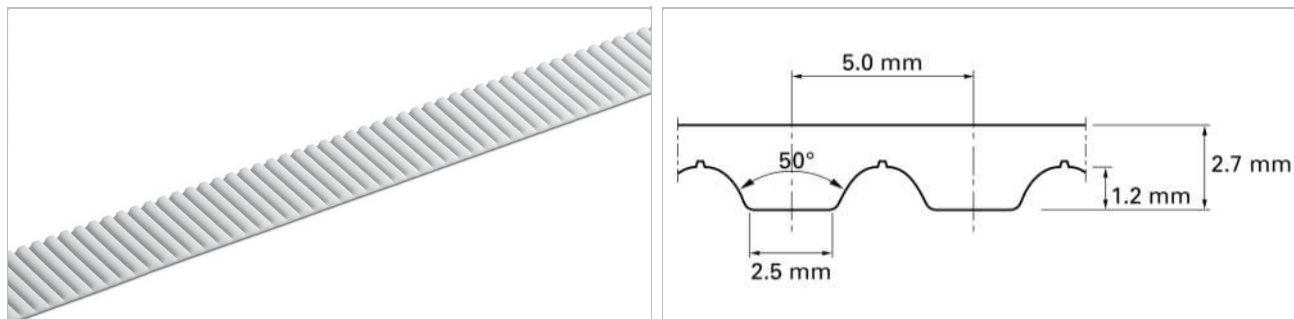


Beskrivelse

Metric, AT shape, Modified trapezoidal, 5 mm pitch, Highly flexible steel cord



Sketch of basic shape

Product Construction / Design								
Material Type	Color	Hardness	Temperature range				Food grade ¹	Characteristic
			°C	°F	°C	°F		
01	White	92	-20	-4	80	176	Nei	TPU - polyester
05	Cobalt blue	90	-30	-22	80	176	Ja	TPU - polyether
16	Transparent	85	-30	-22	80	176	Ja	TPU - polyester
22	Transparent	90	-20	-4	70	158	Ja	TPU - polyester
06	Black	92	-20	-4	80	176	Nei	TPU - polyester

⁽¹⁾ This product is in compliance with relevant EU and/or US food contact requirements. Check the following link for detailed information [Documents of Compliance](#)

Standard belt options - Conveying side

Unprocessed (U)

Standard belt options - Teeth side

Unprocessed (U), Green polyamide fabric (P), Antistatic black polyamide fabric (A)⁽²⁾

⁽²⁾ Fulfills ISO 9563

Technical data									
Belt slitting width, nominal		Admissible tensile force, truly endless belt		Ultimate tensile strength		Tensile force for 1% elongation		Mass of belt (belt weight)	
mm	tommer	N	lbf	N	lbf	N	lbf	kg/m	lb/ft
50.0	2.0	2830	636	11880	2671	7070	1589	0.18	0.12

Maximum belt width (150 mm / 6 inch).

Belt versions with increased thickness are available on request. Please consider larger minimum pulley diameters.

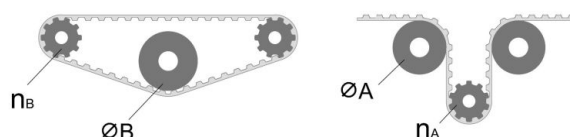
The admissible tensile force always corresponds with a belt elongation of 0.4%. Joined belts are calculated with half admissible force. Please contact Habasit for detailed information and calculations.

[Link to JDS:](#)

Unit load table

RPM	F _i	M _i	P _i	RPM	F _i	M _i	P _i	RPM	F _i	M _i	P _i
[min ⁻¹]	[N/cm]	[Nm/cm]	[W/cm]	[min ⁻¹]	[N/cm]	[Nm/cm]	[W/cm]	[min ⁻¹]	[N/cm]	[Nm/cm]	[W/cm]
0	35.61	0.028	0.000	1000	25.92	0.021	2.159	2800	19.96	0.016	4.657
20	35.17	0.028	0.059	1100	25.41	0.020	2.329	3000	19.53	0.015	4.879
40	34.74	0.028	0.116	1200	24.98	0.020	2.498	3200	19.12	0.015	5.099
60	34.33	0.027	0.172	1300	24.50	0.020	2.659	3400	18.74	0.015	5.308
80	34.01	0.027	0.227	1400	24.08	0.019	2.811	3600	18.38	0.015	5.510
100	33.69	0.027	0.281	1500	23.68	0.019	2.962	3800	18.02	0.014	5.709
200	32.25	0.026	0.538	1600	23.35	0.019	3.112	4000	17.70	0.014	5.899
300	31.19	0.025	0.779	1700	22.97	0.018	3.253	4500	16.94	0.013	6.350
400	30.11	0.024	1.005	1800	22.65	0.018	3.394	5000	16.25	0.013	6.769
500	29.27	0.023	1.219	1900	22.34	0.018	3.534	5500	15.62	0.012	7.160
600	28.46	0.023	1.422	2000	22.04	0.017	3.673	6000	15.06	0.012	7.527
700	27.74	0.022	1.618	2200	21.44	0.017	3.930	6500	14.53	0.011	7.866
800	27.05	0.022	1.805	2400	20.93	0.016	4.185				
900	26.51	0.021	1.986	2600	20.42	0.016	4.426				

Technical data					
ØB		n _B	ØA		n _A
mm	tommer		mm	tommer	
25	0.98	12	40	1.57	15



All data are approximate values under **standard climatic conditions**: 23 °C / 73 °F, 50% relative humidity (DIN 50005 / ISO 554), and are based on the Master Joining Method.

Limited representative testing based on a standard configuration is carried out to estimate minimum pulley diameters. Please contact Habasit for specific guidance regarding non-standard applications, including, but not exclusively, when profiles or cleats are used, or if the belt working temperature is close to the limits listed in this document.

Ansvarsfraskrivelse

Ansvarsfraskrivelse for produktanvendelse (gælder for ALLE Habasit produkter og nævnt på alle produktdatablade)

Denne ansvarsfraskrivelse gælder for Habasit og firmaer, som er tilknyttet os, samt vores chefer, ansatte, agenter og entreprenører (herefter fælles benævnt HABASIT) for de produkter som omfattes af denne tekst (herefter benævnt produkter). SIKKERHEDSADVARSLER SKAL LÆSES OMHYGGELIGT OG ALLE ANBEFALEDE SIKKERHEDSFORSKRIFTER SKAL FØLGES STRENGT! Følg advarslerne som findes i dette dokument, i Habasits kataloger og i installationsanvisninger og håndbøger. Alle indikationer og al information om applicering, anvendelse og ydelse af produktet er anbefalinger, som kan anses for værende pålidelige, men de er ingen fremstilling, garanti eller ansvarsforpligtigelse med hensyn til fuldstændighed, tolerancer eller egnethed til et bestemt formål. Denne information bygger på laboratoriearbejde med mindre testudstyr, kørt ved normaldrift, hvilket indebærer at den ikke nødvendigvis matcher produkttydelsen ved industriel anvendelse. Ny viden og erfaring kan medføre modificeringer og ændringer inden for en kort periode og uden forudgående varsel.

DISSE PRODUKTER OMFATTES AF HABASITS UDTRYKTE GARANTI, SOM ER DEN ENESTE GÆLDENDE GARANTI OG ERSTATTER ALLE ANDRE EVENTUELLE GARANTIER, UDTRYKTE ELLER UNDERFORSTÅEDE. HABASIT FRASKRIVER SIG ALT ANSVAR FOR ALLE ANDRE GARANTIER, UDTRYKTE ELLER UNDERFORSTÅEDE, INKLUSIVE, DOG UDEN AT BEGRÆNSSES DERTIL, UNDERFORSTÅEDE GARANTIER OM SALGBARHED, EGNETHED TIL ET BESTEMT FORMÅL, AT PRODUKTERNE IKKE STRIDER MOD NOGLE REGLER, SAMT GARANTIER SOM FØLGE AF AFTALE, ANVENDELSE ELLER HANDEL. DETTE FORBEHOLD GÆLDER I DEN UDSTRÆKNING SOM LOVEN TILLADER. DA FORUDSÆTNINGERNE FOR ANVENDELSE ER UDEN FOR HABASITS KONTROL, KAN VI IKKE TAGE NOGET ANSVAR FOR DE NÆVNTE PRODUKTERS EGNETHED ELLER PROCESSTILPASNING. DETTE FORBEHOLD GÆLDER OGSÅ FOR INDIKATIONER FRA PROCESRESULTATER OG OUTPUT.