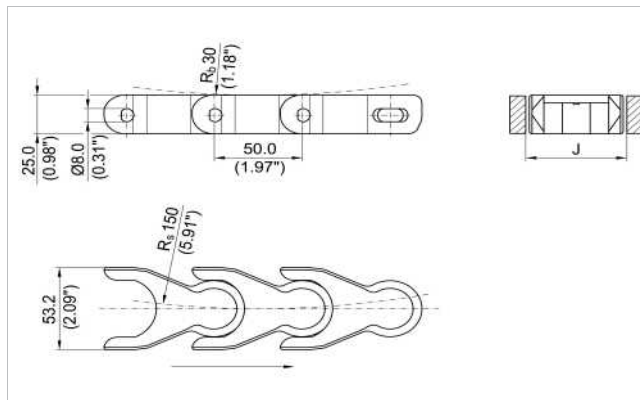


Beschreibung

- Multiflex Kunststoffkette ohne Tab-Führung
- Geeignet für den Lauf auf Bogenrädern
- Für Förderer mit engen Kurven



Kettendaten

Habasitbezeichnung	Breite W		Gewicht		Nominale Zugfestigkeit F _N		J (gerade)		J (radius)		R _s		Material
	mm	Zoll	kg/m	lb/ft	N	lbf	mm	Zoll	mm	Zoll	mm	Zoll	
C1702K0209LFAA	53.2	2.09	1.34	0.90	2600	584	59.5	2.34	57.2	2.25	150	5.9	LF

Bolzenmaterial: Edelstahl

- Standardverpackung: 3,048 m = 10 ft
- Gewichtsangaben können abweichen
- Andere Materialien auf Anfrage.

Zugehörige Produkte

- Einteilige Kettenräder - Serie 1700

Weitere Informationen zu Produkt und Lieferzeit erhalten Sie bei Ihrem Habasit Partner vor Ort.

Haftungsausschluss

Haftungsausschluss in Bezug auf Produktanwendungen sowie Produkteblätter und sonstige Angaben zu den Produkten (gültig für SÄMTLICHE Habasit Produkte)

Diese Haftungsausschlussklärung erfolgt seitens Habasit und ihrer Tochtergesellschaften, Geschäftsführer, Angestellten, Beauftragten und Vertragspartner (nachstehend gemeinsam "HABASIT") in Bezug auf die untenstehend erwähnten Produkte (nachstehend "Produkte"). ALLE SICHERHEITSHINWEISE SIND MIT GEBÜHRENDER SORGFALT ZU LESEN UND DIE EMPFOHLENE SICHERHEITSVORSCHRIFTEN SIND ZWINGEND EINZUHALTEN! Berücksichtigen Sie bitte nebst den hier erwähnten Sicherheitsvorschriften auch die im Habasit-Katalog sowie in den Installations- und Bedienungsanleitungen enthaltenen Sicherheitsvorschriften. Sämtliche Angaben / Informationen über die Anwendung, Nutzung und Leistungsmerkmale der Produkte stellen einzig Empfehlungen dar. Diese sind mit gebotener Sorgfalt und Vorsicht erstellt worden, erfolgen aber ohne jegliche Zusicherungen und/oder Garantien irgendeiner Art in Bezug auf ihre Vollständigkeit, Richtigkeit oder Tauglichkeit für einen bestimmten Zweck. Die hiernach zur Verfügung gestellten Daten basieren auf Laboranwendungen mit kleiner Testausrüstung unter Standardbedingungen und entsprechen nicht zwingend den Produktionsbedingungen bei industrieller Anwendung. Neue Erkenntnisse und Erfahrungen können kurzfristig und ohne Vorankündigung zu Neubeurteilungen und Änderungen führen.

UNTER VORBEHALT AUSDRÜCKLICHER ANDERWEITIGER ZUSICHERUNGEN UND/ODER GARANTIE VON HABASIT, WELCHE AUSSCHLIESSLICH UND ANSTELLE JEGLICHER ANDERER AUSDRÜCKLICHER ODER STILLSCHWEIGENDEN ZUSICHERUNGEN UND/ODER GARANTIE ERFOLGEN, WERDEN DIE PRODUKTE "WIE BESCHAFFEN" DELIEFERT. SOWEIT GESETZLICH ZULASSIG, SCHLIESST HABASIT JEDE WEITERE AUSDRÜCKLICHE ODER STILLSCHWEIGENDE HAFTUNG UND/ODER GEWAHRLEISTUNG AUS, EINSCHLIESSLICH (ABER NICHT BESCHRÄNKT AUF) IMPLIZITE ZUSICHERUNGEN UND/ODER GARANTIE BEZÜGLICH GEBRAUCHSTAUGLICHKEIT, TAUGLICHKEIT FÜR EINEN BESTIMMTEN ZWECK, FREIHEIT VON SCHUTZRECHTEN DRITTER ODER ZUSICHERUNGEN UND/ODER GARANTIE, DIE AUS USANZ, BISHERIGEN NUTZUNGEN ODER HANDELSGEPFLOGENHEITEN ABGELEITET WERDEN. DA HABASIT KEINEN EINFLUSS AUF DIE KONKRETE INDUSTRIELLEN ANWENDUNGSBEDINGUNGEN HAT, WIRD KEINERLEI HAFTUNG UND/ODER GEWAHRLEISTUNG FÜR DIE ZWECHEIGNUNG SOWIE DIE EINSATZ- UND VERARBEITUNGSFAHIGKEIT DER PRODUKTE, EINSCHLIESSLICH ANGABEN ZU VERARBEITUNGSERGEBNISSEN UND LEISTUNGEN, ÜBERNOMMEN.