

Habasit Cleandrive - Reibschlüssig angetriebene Bänder

CD.F30-A-UC+PN

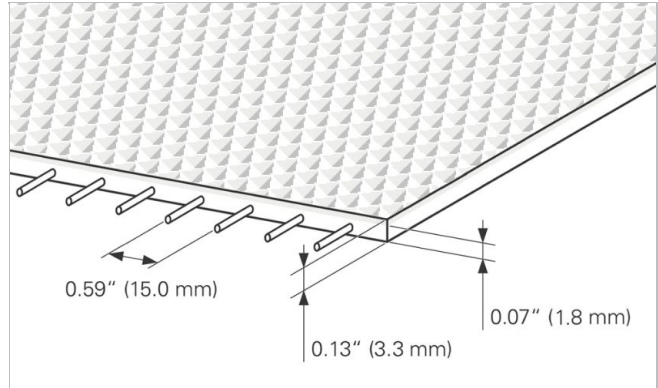
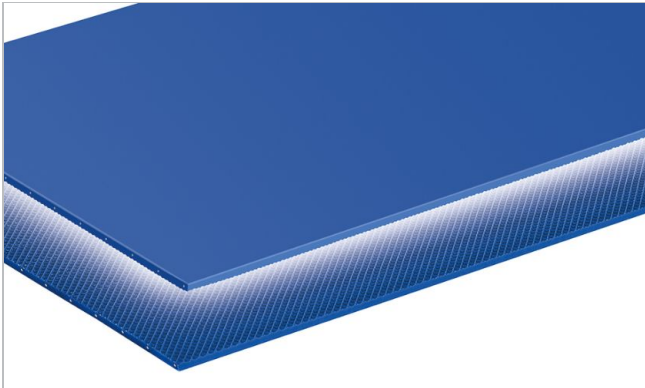


Anwendungsbereich

Milchprodukte, Früchte, Geflügel, Fleisch, Gemüse

Besondere Merkmale

Abriebfest, Abriebfest auf beiden Seiten, Leichte Reinigung



Produktkonstruktion	
Material	Thermoplastisches Polyurethan (TPU)
Farbe	Kobaltblau
Transportseite (Oberfläche)	Glänzend
Transportseite (Eigenschaften)	Adhäsiv
Zugschicht (Material)	Aramidfaden
Laufseite (Oberfläche)	Umgekehrte Pyramidenstruktur
Laufseite (Eigenschaften)	mittlere Adhäsion

Produkteigenschaften	
Antistatisch ausgerüstet	Nein
Leitfähige Transportseitenoberfläche gemäß EN ISO	Nein
Geeignet für Gleitunterlage	Ja
Geeignet für Tragrollen	Ja
UVC suitable	Nein
Laser markable	Ja
Schwer entflammbar	Geprüft nach UL94HB (USA) Anforderung; HB = Horizontal Burning (horizontale Verbrennung)
Eignung für Lebensmittel (EU Konformität)	Ja - Prüfen Sie die Konformitätserklärung (DoC) in unserem Portal
Eignung für Lebensmittel (FDA Konformität)	Ja - Prüfen Sie die Konformitätserklärung (DoC) in unserem Portal

Habasit Cleandrive - Reibschlüssig angetriebene Bänder

CD.F30-A-UC+PN



Technische Daten			
Härte	95	ShA	
Dicke	3.3	mm	0.13 Zoll
Cordabstand	15	mm	0.59 Zoll
(Band/Riemen) Gewicht	3.8	kg/m ²	0.778 lb/sqft
Zugkraft für 1% Dehnung (k1% statisch) pro Breitereinheit (Habasit Standard SOP3-155 / EN ISO 21181)	8.0	N/mm	46 lbf/in
Zugkraft für 1% Dehnung nach Relaxation (k1% relaxiert) pro Breitereinheit (Habasit Standard SOP3-155 / EN ISO 21181)	5.0	N/mm	29 lbf/in
Min. zulässige Betriebstemperatur (dauernd)	-20	°C	-4 °F
Max. zulässige Betriebstemperatur (dauernd)	80	°C	176 °F
Reibwert (Trommelseite / PE Gleitprofil)	0.40	-	
Reibwert zwischen Trommelseite und Gleittisch aus Edelstahl	0.50	-	
Reibwert (Transportseite / PE Gleitprofil)	0.50	-	
Minimale Bandbreite	150	mm	6 Zoll
Fabrikationsbreite	609	mm	23.98 Zoll

Endverbindungsbezogene Eigenschaften

Endverbindungsmethode	
Quickmelt	Master-Endverbindungsmethode für Standardanwendungen

[Link to JDS:](#)

Endverbindungsmethode		Quickmelt
Trommel-/Rollendurchmesser (min)	mm Zoll	30 1.18
Trommel-/Rollendurchmesser bei Gegenbiegung (min.)	mm Zoll	30 1.18
Zulässige Zugkraft pro Breitereinheit	N/mm lbf/in	6.0 34
Zulässige Zugkraft pro Breitereinheit bei max. Betriebstemperatur	N/mm lbf/in	3.0 17
Geeignet für gemuldete Installation		Ja
X-Ray / Metal detectable material		Nein
X-Ray / Metal detector suitable		Ja

Alle Angaben sind approximative Werte unter gleichmässigen klimatischen Bedingungen: 23°C/73°F, 50% relative Feuchtigkeit (DIN 50005/ISO 554) und basieren auf der Master-Endverbindungsmethode.

Begrenzte repräsentative Prüfungen, basierend auf einer Standardkonfiguration, werden durchgeführt, um den Minstdurchmesser der Trommel-/Rollen abzuschätzen. Bitte wenden Sie sich an Habasit, wenn Sie spezielle Beratung zu Nicht-Standardanwendungen benötigen, einschließlich, aber nicht ausschließlich, bei der Verwendung von Profilen oder Mitnehmern oder wenn die Betriebstemperatur des Bandes in der Nähe der in diesem Dokument aufgeführten Grenzwerte liegt.

Chemische Beständigkeit

Verknüpfung zu "Chemikalienbeständigkeit": <https://rims.habasit.com>

Berechnungen

Für die meisten Anwendungen ist keine Berechnung nötig. Falls Sie doch eine Berechnung brauchen: fragen Sie bitte bei Habasit nach.

Habasit Cleandrive - Reibschlüssig angetriebene Bänder CD.F30-A-UC+PN



Empfehlung

das Band locker montieren und anschließend spannen bis es bei voller Bandbelastung tadellos läuft., Empfohlene Auflegedehnung 0.1 - 0.2%.

Ersatzbänder und -Riemen sind kühl und trocken und wenn möglich in der Original-Verpackung aufzubewahren. Ersatzbänder müssen unbedingt vor Sonnenlicht/UV-Strahlung sowie Staub/Schmutz geschützt werden! Check Link for Storage requirements:

["https://tdm.habasit.com/pds/en-us/Storage%20of%20Habasit%20material.pdf"](https://tdm.habasit.com/pds/en-us/Storage%20of%20Habasit%20material.pdf)

Dieses Produkt ist nicht nach den ATEX Richtlinien (EU-Richtlinie ATEX 95 bzw. 2014/34 für die Verwendung in explosionsgefährdeten Atmosphären) geprüft.

Produktgruppe	Habasit Cleandrive Friction Drive
Produktuntergruppe	Reibschlüssig angetriebene Bänder Waffelstruktur
Artikelnummer	H950037630

Haftungsausschluss

Haftungsausschluss in Bezug auf Produktanwendungen sowie Produkteblätter und sonstige Angaben zu den Produkten (gültig für SÄMTLICHE Habasit Produkte)

Diese Haftungsausschlusserklärung erfolgt seitens Habasit und ihrer Tochtergesellschaften, Geschäftsführer, Angestellten, Beauftragten und Vertragspartner (nachstehend gemeinsam "HABASIT") in Bezug auf die untenstehend erwähnten Produkte (nachstehend "Produkte"). ALLE SICHERHEITSHINWEISE SIND MIT GEBÜHRENDER SORGFALT ZU LESEN UND DIE EMPFOHLENE SICHERHEITSVORSCHRIFTEN SIND ZWINGEND EINZUHALTEN! Berücksichtigen Sie bitte nebst den hier erwähnten Sicherheitsvorschriften auch die im Habasit-Katalog sowie in den Installations- und Bedienungsanleitungen enthaltenen Sicherheitsvorschriften. Sämtliche Angaben / Informationen über die Anwendung, Nutzung und Leistungsmerkmale der Produkte stellen einzig Empfehlungen dar. Diese sind mit gebotener Sorgfalt und Vorsicht erstellt worden, erfolgen aber ohne jegliche Zusicherungen und/oder Garantien irgendeiner Art in Bezug auf ihre Vollständigkeit, Richtigkeit oder Tauglichkeit für einen bestimmten Zweck. Die hiernach zur Verfügung gestellten Daten basieren auf Laboranwendungen mit kleiner Testausrüstung unter Standardbedingungen und entsprechen nicht zwingend den Produktionsbedingungen bei industrieller Anwendung. Neue Erkenntnisse und Erfahrungen können kurzfristig und ohne Vorankündigung zu Neuurteilungen und Änderungen führen.

UNTER VORBEHALT AUSDRÜCKLICHER ANDERWEITIGER ZUSICHERUNGEN UND/ODER GARANTIE VON HABASIT, WELCHE AUSSCHLIESSLICH UND ANSTELLE JEGLICHER ANDERER AUSDRÜCKLICHER ODER STILLSCHWEIGENDEN ZUSICHERUNGEN UND/ODER GARANTIE ERFOLGEN, WERDEN DIE PRODUKTE "WIE BESCHAFFEN" DELIEFERT. SOWEIT GESETZLICH ZULÄSSIG, SCHLIESST HABASIT JEDE WEITERE AUSDRÜCKLICHE ODER STILLSCHWEIGENDE HAFTUNG UND/ODER GEWÄHRLEISTUNG AUS, EINSCHLIESSLICH (ABER NICHT BESCHRÄNKT AUF) IMPLIZITE ZUSICHERUNGEN UND/ODER GARANTIE BEZÜGLICH GEBRAUCHSTÄUGLICHKEIT, TÄUGLICHKEIT FÜR EINEN BESTIMMTEN ZWECK, FREIHEIT VON SCHUTZRECHTEN DRITTER ODER ZUSICHERUNGEN UND/ODER GARANTIE, DIE AUS USANZ, BISHERIGEN NUTZUNGEN ODER HANDELSGEPFLOGENHEITEN ABGELEITET WERDEN. DA HABASIT KEINEN EINFLUSS AUF DIE KONKRETE INDUSTRIELLEN ANWENDUNGSBEDINGUNGEN HAT, WIRD KEINERLEI HAFTUNG UND/ODER GEWÄHRLEISTUNG FÜR DIE ZWECKEIGNUNG SOWIE DIE EINSATZ- UND VERARBEITUNGSFÄHIGKEIT DER PRODUKTE, EINSCHLIESSLICH ANGABEN ZU VERARBEITUNGSERGEBNISSEN UND LEISTUNGEN, ÜBERNOMMEN.