

Habasit Cleandrive - Formschlüssig angetriebene Bänder

CD.M40.LUA.CB



Anwendungsbereich

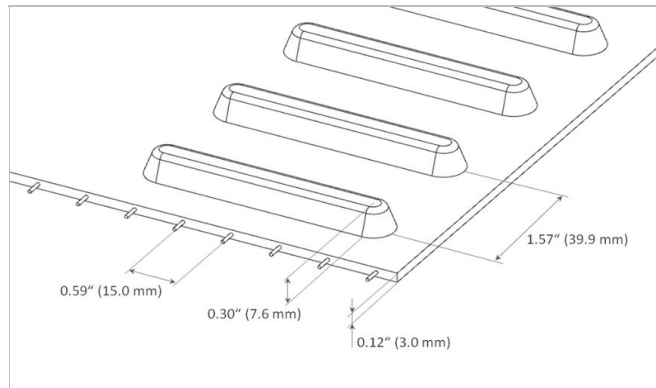
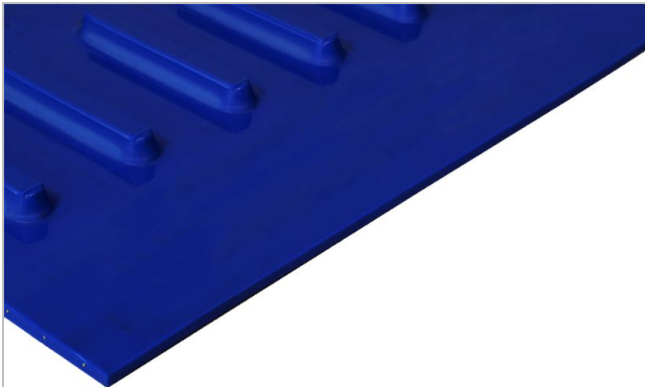
Backwaren (Brot), Süßwaren, Schokolade/Süßwaren, Milchprodukte, Früchte, Tiefkühlkost, Pizza, Geflügel, Fertiggerichte, Fleisch, Meeresfrüchte, Gemüse

Anwendungen

Nahrungsmittel-Prozess-/Transportband

Besondere Merkmale

Abriebfest auf beiden Seiten, Einsetzbar in alle Laufrichtungen, Leichte Reinigung, Hohe Hydrolyse-Beständigkeit, Niedrige Elastizität



Produktkonstruktion	
Material	Thermoplastisches Polyurethan (TPU)
Farbe	Kobaltblau
Transportseite (Oberfläche)	Glänzend
Transportseite (Eigenschaften)	Adhäsiv
Zugschicht (Material)	Aramidfaden
Laufseite (Oberfläche)	Lugs

Produkteigenschaften	
Antistatisch ausgerüstet	Nein
Leitfähige Transportseitenoberfläche gemäß EN ISO	Nein
Geeignet für Gleitunterlage	Ja
Geeignet für Tragrollen	Nein
UV-C suitable	Nein
Laser markable	Nein
Schwer entflammbar	Keine besonderen Eigenschaften gegen Entflammbarkeit
Eignung für Lebensmittel (EU Konformität)	Ja - gemäß der Verordnung (EG) Nr. 1935/2004 sowie der Verordnung (EG) Nr. 10/2011 und/oder einschlägigen nationalen Lebensmittelvorschriften. Einzelheiten und Einschränkungen entnehmen Sie bitte der Habasit Konformitätserklärung.
Eignung für Lebensmittel (FDA Konformität)	Ja - Prüfen Sie die Konformitätserklärung (DoC) in unserem Portal
Eignung für Lebensmittel (USDA Empfehlungen erfüllt)	USDA AMS dairy; Übereinstimmung mit den "USDA Dairy Equipment Guidelines" und dem "3-A Sanitary Standard 20". Die Zertifizierung gilt nur, wenn die Bandkanten versiegelt sind und Mitnehmer- oder Führungsprofile usw. die Norm ebenfalls erfüllen. USDA AMS meat and poultry; Übereinstimmung mit der Norm NSF/ANSI/3-A 14159-3. Die Zertifizierung gilt nur, wenn die Bandkanten versiegelt sind und Mitnehmer- oder

Habasit Cleandrive - Formschlüssig angetriebene Bänder

CD.M40.LUA.CB



Führungsprofile usw. die Norm ebenfalls erfüllen. Kontaktieren Sie Ihre Habasit Vertretung für detaillierte Informationen.

Technische Daten			
Härte	95	ShA	
Dicke	3.0	mm	0.12 Zoll
Cordabstand	15	mm	0.59 Zoll
Teilung	39.9	mm	1.571 Zoll
(Band/Riemen) Gewicht	3.6	kg/m ²	0.737 lb/sqft
Min. zulässige Betriebstemperatur (dauernd)	-20	°C	-4 °F
Max. zulässige Betriebstemperatur (dauernd)	80	°C	176 °F
Reibwert (Trommelseite / PE Gleitprofil)	0.50	-	
Reibwert zwischen Trommelseite und Gleittisch aus Edelstahl	0.80	-	
Reibwert (Transportseite / PE Gleitprofil)	0.50	-	
Minimale Bandbreite	150	mm	6 Zoll
Fabrikationsbreite	1810	mm	71.26 Zoll

Endverbindungsbezogene Eigenschaften

Endverbindungsmethode	
Quickmelt	Alternative Endverbindungsmethode
Mechanical Lace (SS Rod)	Alternative Endverbindungsmethode
Mechanical Lace (POM Rod)	Alternative Endverbindungsmethode

[Link to JDS:](#)

Endverbindungsmethode		Quickmelt	Mechanical Lace (SS Rod)	Mechanical Lace (POM Rod)
Minimaler Teilkreisdurchmesser für Antriebszahnräder	mm Zoll	100.0 3.94	100.0 3.94	100.0 3.94
Minimaler Teilkreisdurchmesser für Umlenzahnräder	mm Zoll	100.0 3.94	100.0 3.94	100.0 3.94
Minimaler Durchmesser der Umlenkrollen beim Mittelantrieb	mm Zoll	150 6	150 6	150 6
Minimaler Durchmesser der Tragrollen	mm Zoll	100 4	100 4	100 4
Zulässige Zugkraft pro Breitereinheit	N/mm lbf/in	6.0 34	4.2 24	3.0 17
Geeignet für gemuldete Installation		Ja	Nein	Nein
X-Ray / Metal detectable material		Nein	Nein	Nein
X-Ray / Metal detector suitable		Ja	Nein	Ja

A minimal pulley diameter of 76.4 mm is possible with reduction of the admissible tensile force per unit of width by 33%

Alle Angaben sind approximative Werte unter gleichmässigen klimatischen Bedingungen: 23°C/73°F, 50% relative Feuchtigkeit (DIN 50005/ISO 554) und basieren auf der Master-Endverbindungsmethode.

Begrenzte repräsentative Prüfungen, basierend auf einer Standardkonfiguration, werden durchgeführt, um den Minstdurchmesser der Trommel-/Rollen abzuschätzen. Bitte wenden Sie sich an Habasit, wenn Sie spezielle Beratung zu Nicht-Standardanwendungen benötigen, einschließlich, aber nicht ausschließlich, bei der Verwendung von Profilen oder Mitnehmern oder wenn die Betriebstemperatur des Bandes in der Nähe der in diesem Dokument aufgeführten Grenzwerte liegt.

Chemische Beständigkeit

Verknüpfung zu "Chemikalienbeständigkeit": <https://rims.habasit.com>

Habasis Cleandrive - Formschlüssig angetriebene Bänder

CD.M40.LUA.CB



Berechnungen

Bitte fragen Sie Ihren Habasis Partner vor Ort, um Ihr Band zu berechnen und die beste Beratung für Ihre spezifische Anwendung zu erhalten.

Empfehlung

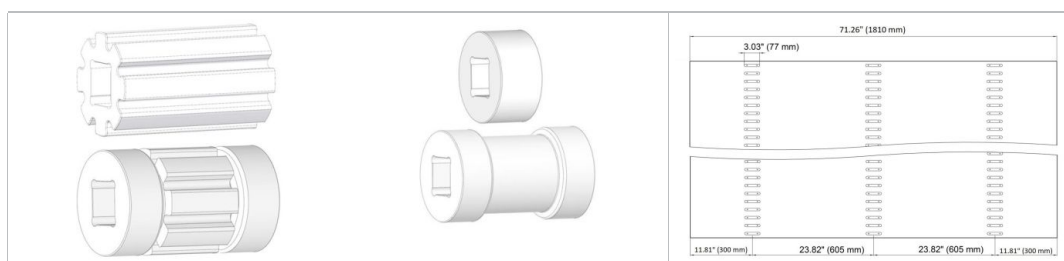
Befolgen Sie die Montage- und Unterhaltsanweisungen die mit jedem Produkt mitgeliefert werden., Siehe technischer Leitfaden

Bänder und Riemen sind vor Sonnenlicht/UV-Strahlen/Staub und Verschmutzung zu schützen. Ersatz-Bänder und -Riemen sind kühl und trocken und wenn möglich in der Original-Verpackung aufzubewahren. Check Link for Storage requirements:

["https://tdm.habasis.com/pds/en-us/Storage%20of%20Habasis%20material.pdf"](https://tdm.habasis.com/pds/en-us/Storage%20of%20Habasis%20material.pdf)

Dieses Produkt ist nicht nach den ATEX Richtlinien (EU-Richtlinie ATEX 95 bzw. 2014/34 für die Verwendung in explosionsgefährdeten Atmosphären) geprüft.

Zubehör



Zahnräder
Habasis® Cleandrive Serie

Zahnräder
Habasis® Cleandrive Serie

Belt Layout

Produktgruppe	Habasis Cleandrive - Formschlüssig angetriebene Bänder
Produktuntergruppe	Habasis® Cleandrive Belt Series CD40
Artikelnummer	H920001254

Haftungsausschluss

Haftungsausschluss in Bezug auf Produktanwendungen sowie Produkteblätter und sonstige Angaben zu den Produkten (gültig für SÄMTLICHE Habasis Produkte)

Diese Haftungsausschlussklärung erfolgt seitens Habasis und ihrer Tochtergesellschaften, Geschäftsführer, Angestellten, Beauftragten und Vertragspartner (nachstehend gemeinsam "HABASIT") in Bezug auf die untenstehend erwähnten Produkte (nachstehend "Produkte"). ALLE SICHERHEITSHINWEISE SIND MIT GEBÜHRENDER SORGFALT ZU LESEN UND DIE EMPFOHLENE SICHERHEITSVORSCHRIFTEN SIND ZWINGEND EINZUHALTEN! Berücksichtigen Sie bitte nebst den hier erwähnten Sicherheitsvorschriften auch die im Habasis-Katalog sowie in den Installations- und Bedienungsanleitungen enthaltenen Sicherheitsvorschriften. Sämtliche Angaben / Informationen über die Anwendung, Nutzung und Leistungsmerkmale der Produkte stellen einzig Empfehlungen dar. Diese sind mit gebotener Sorgfalt und Vorsicht erstellt worden, erfolgen aber ohne jegliche Zusicherungen und/oder Garantien irgendeiner Art in Bezug auf ihre Vollständigkeit, Richtigkeit oder Tauglichkeit für einen bestimmten Zweck. Die hiernach zur Verfügung gestellten Daten basieren auf Laboranwendungen mit kleiner Testausrüstung unter Standardbedingungen und entsprechen nicht zwingend den Produktionsbedingungen bei industrieller Anwendung. Neue Erkenntnisse und Erfahrungen können kurzfristig und ohne Vorankündigung zu Neubeurteilungen und Änderungen führen.

UNTER VORBEHALT AUSDRÜCKLICHER ANDERWEITIGER ZUSICHERUNGEN UND/ODER GARANTIE VON HABASIT, WELCHE AUSSCHLIESSLICH UND ANSTELLE JEGLICHER ANDERER AUSDRÜCKLICHER ODER STILLSCHWEIGENDEN ZUSICHERUNGEN UND/ODER GARANTIE ERFOLGEN, WERDEN DIE PRODUKTE "WIE BESCHAFFEN" DELIEFERT. SOWEIT GESETZLICH ZULÄSSIG, SCHLIESST HABASIT JEDE WEITERE AUSDRÜCKLICHE ODER STILLSCHWEIGENDE HAFTUNG UND/ODER GEWÄHRLEISTUNG AUS, EINSCHLIESSLICH (ABER NICHT BESCHRÄNKT AUF) IMPLIZITE ZUSICHERUNGEN UND/ODER GARANTIE BEZÜGLICH GEBRAUCHSTAUGLICHKEIT, TAUGLICHKEIT FÜR EINEN BESTIMMTEN ZWECK, FREIHEIT VON SCHUTZRECHTEN DRITTER ODER ZUSICHERUNGEN UND/ODER GARANTIE, DIE AUS USANZ, BISHERIGEN NUTZUNGEN ODER HANDELSGEPFLOGENHEITEN ABGELEITET WERDEN. DA HABASIT KEINEN EINFLUSS AUF DIE KONKRETE INDUSTRIELLEN ANWENDUNGSBEDINGUNGEN HAT, WIRD KEINERLEI HAFTUNG UND/ODER GEWÄHRLEISTUNG FÜR DIE ZWECKEIGNUNG SOWIE DIE EINSATZ- UND VERARBEITUNGSFÄHIGKEIT DER PRODUKTE, EINSCHLIESSLICH ANGABEN ZU VERARBEITUNGSERGEBNISSEN UND LEISTUNGEN, ÜBERNOMMEN.