

Habasit Cleandrive - Formschlüssig angetriebene Bänder

CD.P40-A-UC



Anwendungsbereich

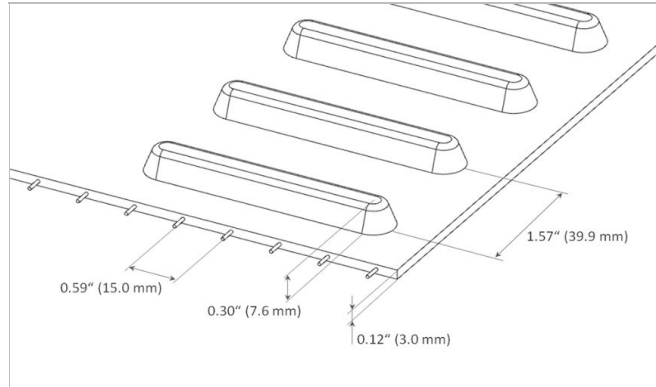
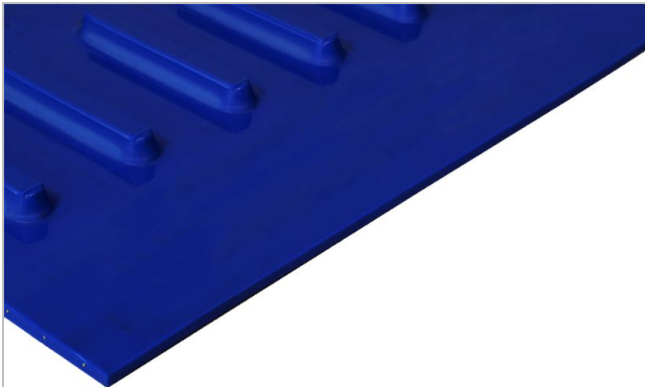
Backwaren (Brot), Süßwaren, Schokolade/Süßwaren, Milchprodukte, Früchte, Tiefkühlkost, Pizza, Geflügel, Fertiggerichte, Fleisch, Meeresfrüchte, Gemüse

Anwendungen

Nahrungsmittel-Prozess-/Transportband

Besondere Merkmale

Abriebfest auf beiden Seiten, Einsetzbar in alle Laufrichtungen, Leichte Reinigung, Hohe Hydrolyse-Beständigkeit, Niedrige Elastizität



| Produktkonstruktion | |
|--------------------------------|-------------------------------------|
| Material | Thermoplastisches Polyurethan (TPU) |
| Farbe | Kobaltblau |
| Transportseite (Oberfläche) | Glänzend |
| Transportseite (Eigenschaften) | Adhäsiv |
| Zugschicht (Material) | Aramidfaden |
| Laufseite (Oberfläche) | Lugs |

| Produkteigenschaften | |
|--|--|
| Antistatisch ausgerüstet | Nein |
| Leitfähige Transportseitenoberfläche gemäß EN ISO | Nein |
| Geeignet für Gleitunterlage | Ja |
| Geeignet für Tragrollen | Nein |
| UV-C suitable | Nein |
| Laser markable | Ja |
| Schwer entflammbar | Keine besonderen Eigenschaften gegen Entflammbarkeit |
| Eignung für Lebensmittel (EU Konformität) | Ja - gemäß der Verordnung (EG) Nr. 1935/2004 sowie der Verordnung (EG) Nr. 10/2011 und/oder einschlägigen nationalen Lebensmittelvorschriften. Einzelheiten und Einschränkungen entnehmen Sie bitte der Habasit Konformitätserklärung. |
| Eignung für Lebensmittel (FDA Konformität) | Ja - Prüfen Sie die Konformitätserklärung (DoC) in unserem Portal |
| Eignung für Lebensmittel (USDA Empfehlungen erfüllt) | USDA AMS dairy; Übereinstimmung mit den "USDA Dairy Equipment Guidelines" und dem "3-A Sanitary Standard 20". Die Zertifizierung gilt nur, wenn die Bandkanten versiegelt sind und Mitnehmer- oder Führungsprofile usw. die Norm ebenfalls erfüllen. USDA AMS meat and poultry; Übereinstimmung mit der Norm NSF/ANSI/3-A 14159-3. Die Zertifizierung gilt nur, wenn die Bandkanten versiegelt sind und Mitnehmer- oder Führungsprofile usw. die Norm ebenfalls erfüllen. Kontaktieren |

Habasit Cleandrive - Formschlüssig angetriebene Bänder

CD.P40-A-UC



| | |
|----------------------|--|
| Sonstige Zulassungen | Sie Ihre Habasit Vertretung für detaillierte Informationen. Halal certified |
|----------------------|--|

| Technische Daten | | | |
|---|------|-------------------|---------------|
| Härte | 95 | ShA | |
| Dicke | 3.0 | mm | 0.12 Zoll |
| Cordabstand | 15 | mm | 0.59 Zoll |
| Teilung | 39.9 | mm | 1.571 Zoll |
| (Band/Riemen) Gewicht | 3.6 | kg/m ² | 0.737 lb/sqft |
| Min. zulässige Betriebstemperatur (dauernd) | -20 | °C | -4 °F |
| Max. zulässige Betriebstemperatur (dauernd) | 80 | °C | 176 °F |
| Coefficient of friction (PE sliding support) | 0.40 | - | |
| Coefficient of friction (stainless steel sliding support) | 0.80 | - | |
| Minimale Bandbreite | 150 | mm | 6 Zoll |
| Fabrikationsbreite | 1800 | mm | 70.87 Zoll |

Endverbindungsbezogene Eigenschaften

| Endverbindungsmethode | |
|---------------------------|-----------------------------------|
| Quickmelt | Alternative Endverbindungsmethode |
| Mechanical Lace (SS Rod) | Alternative Endverbindungsmethode |
| Mechanical Lace (POM Rod) | Alternative Endverbindungsmethode |

[Link to JDS:](#)

| Endverbindungsmethode | | Quickmelt | Mechanical Lace (SS Rod) | Mechanical Lace (POM Rod) |
|---|----------------|---------------|--------------------------|---------------------------|
| Minimaler Teilkreisdurchmesser für Antriebszahnräder | mm Zoll | 100.0 3.94 | 100.0 3.94 | 100.0 3.94 |
| Minimaler Teilkreisdurchmesser für Umlenzahnräder | mm Zoll | 100.0 3.94 | 100.0 3.94 | 100.0 3.94 |
| Minimaler Durchmesser der Umlenkrollen beim Mittelantrieb | mm Zoll | 150 6 | 150 6 | 150 6 |
| Minimaler Durchmesser der Tragrollen | mm Zoll | 100 4 | 100 4 | 100 4 |
| Zulässige Zugkraft pro Breitereinheit | N/mm lbf/in | 6.0 34 | 4.2 24 | 3.0 17 |
| Geeignet für gemuldete Installation | | Ja | Nein | Nein |
| X-Ray / Metal detectable material | | Nein | Nein | Nein |
| X-Ray / Metal detector suitable | | Ja | Nein | Ja |

A minimal pulley diameter of 76.4 mm is possible with reduction of the admissible tensile force per unit of width by 33%

Alle Angaben sind approximative Werte unter gleichmässigen klimatischen Bedingungen: 23°C/73°F, 50% relative Feuchtigkeit (DIN 50005/ISO 554) und basieren auf der Master-Endverbindungsmethode.

Begrenzte repräsentative Prüfungen, basierend auf einer Standardkonfiguration, werden durchgeführt, um den Mindestdurchmesser der Trommel-/Rollen abzuschätzen. Bitte wenden Sie sich an Habasit, wenn Sie spezielle Beratung zu Nicht-Standardanwendungen benötigen, einschließlich, aber nicht ausschließlich, bei der Verwendung von Profilen oder Mitnehmern oder wenn die Betriebstemperatur des Bandes in der Nähe der in diesem Dokument aufgeführten Grenzwerte liegt.

Chemische Beständigkeit

Verknüpfung zu "Chemikalienbeständigkeit": <https://rims.habasit.com>

Berechnungen

Bitte fragen Sie Ihren Habasit Partner vor Ort, um Ihr Band zu berechnen und die beste Beratung für Ihre spezifische Anwendung zu erhalten.

Habasit Cleandrive - Formschlüssig angetriebene Bänder

CD.P40-A-UC



Empfehlung

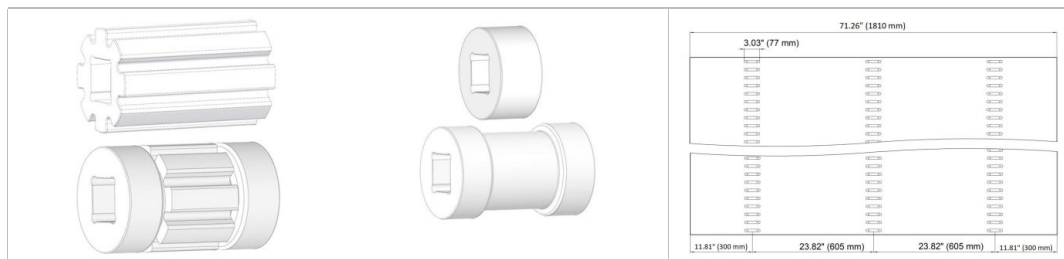
Befolgen Sie die Montage- und Unterhaltsanweisungen die mit jedem Produkt mitgeliefert werden., Siehe technischer Leitfaden

Ersatzbänder und -Riemen sind kühl und trocken und wenn möglich in der Original-Verpackung aufzubewahren. Ersatzbänder müssen unbedingt vor Sonnenlicht/UV-Strahlung sowie Staub/Schmutz geschützt werden! Check Link for Storage requirements:

["https://tdm.habasit.com/pds/en-us/Storage%20of%20Habasit%20material.pdf"](https://tdm.habasit.com/pds/en-us/Storage%20of%20Habasit%20material.pdf)

Dieses Produkt ist nicht nach den ATEX Richtlinien (EU-Richtlinie ATEX 95 bzw. 2014/34 für die Verwendung in explosionsgefährdeten Atmosphären) geprüft.

Zubehör



Zahnrad
Habasit® Cleandrive Serie

Zahnrad
Habasit® Cleandrive Serie

Belt Layout

Produktgruppe
Produktuntergruppe
Artikelnummer

Habasit Cleandrive - Formschlüssig angetriebene Bänder
Habasit® Cleandrive Belt Series CD40
H920001254

Haftungsausschluss

Haftungsausschluss in Bezug auf Produktanwendungen sowie Produkteblätter und sonstige Angaben zu den Produkten (gültig für SÄMTLICHE Habasit Produkte)

Diese Haftungsausschlussklärung erfolgt seitens Habasit und ihrer Tochtergesellschaften, Geschäftsführer, Angestellten, Beauftragten und Vertragspartner (nachstehend gemeinsam "HABASIT") in Bezug auf die untenstehend erwähnten Produkte (nachstehend "Produkte"). ALLE SICHERHEITSHINWEISE SIND MIT GEBÜHRENDER SORGFALT ZU LESEN UND DIE EMPFOHLENE SICHERHEITSVORSCHRIFTEN SIND ZWINGEND EINZUHALTEN! Berücksichtigen Sie bitte nebst den hier erwähnten Sicherheitsvorschriften auch die im Habasit-Katalog sowie in den Installations- und Bedienungsanleitungen enthaltenen Sicherheitsvorschriften. Sämtliche Angaben / Informationen über die Anwendung, Nutzung und Leistungsmerkmale der Produkte stellen einzig Empfehlungen dar. Diese sind mit gebotener Sorgfalt und Vorsicht erstellt worden, erfolgen aber ohne jegliche Zusicherungen und/oder Garantien irgendeiner Art in Bezug auf ihre Vollständigkeit, Richtigkeit oder Tauglichkeit für einen bestimmten Zweck. Die hiernach zur Verfügung gestellten Daten basieren auf Laboranwendungen mit kleiner Testausrüstung unter Standardbedingungen und entsprechen nicht zwingend den Produktionsbedingungen bei industrieller Anwendung. Neue Erkenntnisse und Erfahrungen können kurzfristig und ohne Vorankündigung zu Neuurteilungen und Änderungen führen.

UNTER VORBEHALT AUSDRÜCKLICHER ANDERWEITIGER ZUSICHERUNGEN UND/ODER GARANTIE VON HABASIT, WELCHE AUSSCHLIESSLICH UND ANSTELLE JEGLICHER ANDERER AUSDRÜCKLICHER ODER STILLSCHWEIGENDEN ZUSICHERUNGEN UND/ODER GARANTIE ERFOLGEN, WERDEN DIE PRODUKTE "WIE BESCHAFFEN" GELIEFERT. SOWEIT GESETZLICH ZULÄSSIG, SCHLIESST HABASIT JEDE WEITERE AUSDRÜCKLICHE ODER STILLSCHWEIGENDE HAFTUNG UND/ODER GEWAHRLEISTUNG AUS, EINSCHLIESSLICH (ABER NICHT BESCHRÄNKT AUF) IMPLIZITE ZUSICHERUNGEN UND/ODER GARANTIE BEZÜGLICH GEBRAUCHSTAUGLICHKEIT, TAUGLICHKEIT FÜR EINEN BESTIMMTEN ZWECK, FREIHEIT VON SCHUTZRECHTEN DRITTER ODER ZUSICHERUNGEN UND/ODER GARANTIE, DIE AUS USANZ, BISHERIGEN NUTZUNGEN ODER HANDELSGEPFLOGENHEITEN ABGELEITET WERDEN. DA HABASIT KEINEN EINFLUSS AUF DIE KONKRETE INDUSTRIELLEN ANWENDUNGSBEDINGUNGEN HAT, WIRD KEINERLEI HAFTUNG UND/ODER GEWAHRLEISTUNG FÜR DIE ZWECKEIGNUNG SOWIE DIE EINSATZ- UND VERARBEITUNGSFÄHIGKEIT DER PRODUKTE, EINSCHLIESSLICH ANGABEN ZU VERARBEITUNGSERGEBNISSEN UND LEISTUNGEN, ÜBERNOMMEN.