

Habasit Cleandrive - Formschlüssig angetriebene Bänder CD.P50-A-ES



Anwendungsbereich

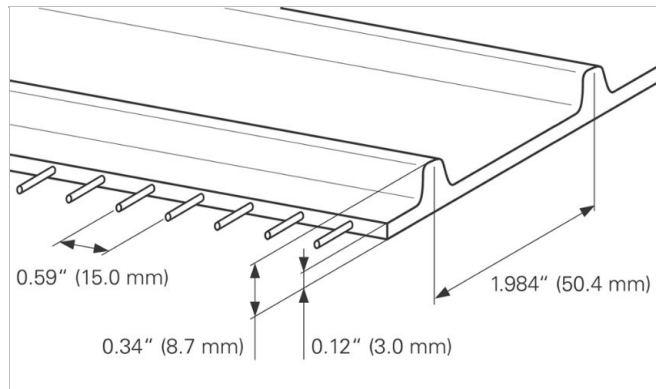
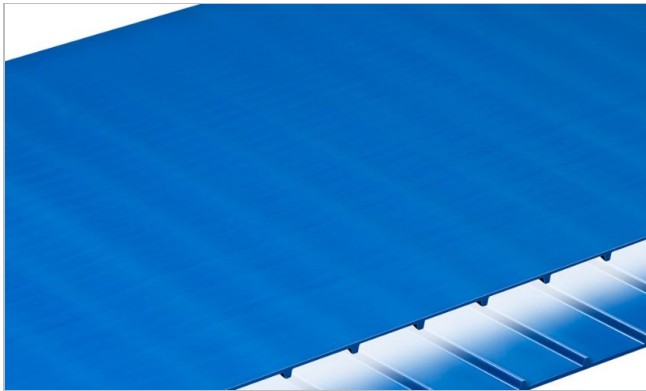
Backwaren (Brot), Süßwaren, Schokolade/Süßwaren, Milchprodukte, Früchte, Tiefkühlkost, Pizza, Geflügel, Fertiggerichte, Fleisch, Meeresfrüchte, Gemüse

Anwendungen

Nahrungsmittel-Prozess-/Transportband

Besondere Merkmale

Abriebfest auf beiden Seiten, Einsetzbar in alle Laufrichtungen



| Produktkonstruktion | |
|--------------------------------|-------------------------------------|
| Material | Thermoplastisches Polyurethan (TPU) |
| Farbe | Himmelblau |
| Transportseite (Oberfläche) | Glänzend |
| Transportseite (Eigenschaften) | mittlere Adhäsion |
| Zugschicht (Material) | Aramidfaden |
| Laufseite (Oberfläche) | Antriebsstege |

| Produkteigenschaften | |
|---|--|
| Antistatisch ausgerüstet | Nein |
| Leitfähige Transportseitenoberfläche gemäß EN ISO | Nein |
| Geeignet für Gleitunterlage | Ja |
| Geeignet für Tragrollen | Nein |
| UV-C suitable | Nein |
| Laser markable | Nein |
| Schwer entflammbar | Keine besonderen Eigenschaften gegen Entflammbarkeit |
| Eignung für Lebensmittel (EU Konformität) | Ja - gemäß der Verordnung (EG) Nr. 1935/2004 sowie der Verordnung (EG) Nr. 10/2011 und/oder einschlägigen nationalen Lebensmittelvorschriften. Einzelheiten und Einschränkungen entnehmen Sie bitte der Habasit Konformitätserklärung. |
| Eignung für Lebensmittel (FDA Konformität) | Ja - Prüfen Sie die Konformitätserklärung (DoC) in unserem Portal |
| Sonstige Zulassungen | Halal certified |

Habasit Cleandrive - Formschlüssig angetriebene Bänder

CD.P50-A-ES



| Technische Daten | | | |
|---|------|-------------------|---------------|
| Hardness | 53 | Shore D | |
| Dicke | 3.0 | mm | 0.12 Zoll |
| Cordabstand | 15 | mm | 0.59 Zoll |
| Teilung | 50.4 | mm | 1.984 Zoll |
| (Band/Riemen) Gewicht | 4.2 | kg/m ² | 0.860 lb/sqft |
| Min. zulässige Betriebstemperatur (dauernd) | -10 | °C | 14 °F |
| Max. zulässige Betriebstemperatur (dauernd) | 90 | °C | 194 °F |
| Reibwert (Trommelseite / PE Gleitprofil) | 0.30 | - | |
| Reibwert zwischen Trommelseite und Gleittisch aus Edelstahl | 0.70 | - | |
| Reibwert (Transportseite / PE Gleitprofil) | 0.30 | - | |
| Minimale Bandbreite | 150 | mm | 6 Zoll |
| Fabrikationsbreite | 1829 | mm | 72.01 Zoll |

Endverbindungsbezogene Eigenschaften

| Endverbindungsmethode | |
|---------------------------|--|
| Quickmelt | Master-Endverbindungsmethode für Standardanwendungen |
| Mechanical Lace (SS Rod) | Alternative Endverbindungsmethode |
| Mechanical Lace (POM Rod) | Alternative Endverbindungsmethode |

[Link to JDS:](#)

| Endverbindungsmethode | | Quickmelt | Mechanical Lace (SS Rod) | Mechanical Lace (POM Rod) |
|---|----------------|---------------|--------------------------|---------------------------|
| Minimaler Teilkreisdurchmesser für Antriebszahnräder | mm Zoll | 100.0 3.94 | 100.0 3.94 | 100.0 3.94 |
| Minimaler Teilkreisdurchmesser für Umlenkzahnräder | mm Zoll | 100.0 3.94 | 100.0 3.94 | 100.0 3.94 |
| Minimaler Durchmesser der Umlenkrollen beim Mittelantrieb | mm Zoll | 125 5 | 125 5 | 125 5 |
| Minimaler Durchmesser der Tragrollen | mm Zoll | 75 3 | 75 3 | 75 3 |
| Zulässige Zugkraft pro Breitereinheit | N/mm lbf/in | 6.0 34 | 5.5 31 | 4.0 23 |
| Geeignet für gemuldete Installation | | Ja | Nein | Nein |
| X-Ray / Metal detectable material | | Nein | Nein | Nein |
| X-Ray / Metal detector suitable | | Ja | Nein | Ja |

Alle Angaben sind approximative Werte unter gleichmässigen klimatischen Bedingungen: 23°C/73°F, 50% relative Feuchtigkeit (DIN 50005/ISO 554) und basieren auf der Master-Endverbindungsmethode.

Begrenzte repräsentative Prüfungen, basierend auf einer Standardkonfiguration, werden durchgeführt, um den Mindestdurchmesser der Trommel-/Rollen abzuschätzen. Bitte wenden Sie sich an Habasit, wenn Sie spezielle Beratung zu Nicht-Standardanwendungen benötigen, einschließlich, aber nicht ausschließlich, bei der Verwendung von Profilen oder Mitnehmern oder wenn die Betriebstemperatur des Bandes in der Nähe der in diesem Dokument aufgeführten Grenzwerte liegt.

Chemische Beständigkeit

Verknüpfung zu "Chemikalienbeständigkeit": <https://rims.habasit.com>

Berechnungen

Bitte fragen Sie Ihren Habasit Partner vor Ort, um Ihr Band zu berechnen und die beste Beratung für Ihre spezifische Anwendung zu erhalten.

Habasit Cleandrive - Formschlüssig angetriebene Bänder

CD.P50-A-ES



Empfehlung

Siehe technischer Leitfaden

Ersatzbänder und -Riemen sind kühl und trocken und wenn möglich in der Original-Verpackung aufzubewahren. Ersatzbänder müssen unbedingt vor Sonnenlicht/UV-Strahlung sowie Staub/Schmutz geschützt werden! Check Link for Storage requirements:

["https://tdm.habasit.com/pds/en-us/Storage%20of%20Habasit%20material.pdf"](https://tdm.habasit.com/pds/en-us/Storage%20of%20Habasit%20material.pdf)

Dieses Produkt ist nicht nach den ATEX Richtlinien (EU-Richtlinie ATEX 95 bzw. 2014/34 für die Verwendung in explosionsgefährdeten Atmosphären) geprüft.

Zubehör



Zahnräder
Habasit® Cleandrive Serie

Zahnräder
Habasit® Cleandrive HyCLEAN Serie

Profile
Längs- und Querprofile

| | |
|--------------------|--|
| Produktgruppe | Habasit Cleandrive - Formschlüssig angetriebene Bänder |
| Produktuntergruppe | Habasit Cleandrive-Bänder CD50-Serie |
| Artikelnummer | H950018638 |

Haftungsausschluss

Haftungsausschluss in Bezug auf Produktanwendungen sowie Produkteblätter und sonstige Angaben zu den Produkten (gültig für SÄMTLICHE Habasit Produkte)

Diese Haftungsausschlussklärung erfolgt seitens Habasit und ihrer Tochtergesellschaften, Geschäftsführer, Angestellten, Beauftragten und Vertragspartner (nachstehend gemeinsam "HABASIT") in Bezug auf die untenstehend erwähnten Produkte (nachstehend "Produkte"). ALLE SICHERHEITSHINWEISE SIND MIT GEBÜHRENDER SORGFALT ZU LESEN UND DIE EMPFOHLENE SICHERHEITSVORSCHRIFTEN SIND ZWINGEND EINZUHALTEN! Berücksichtigen Sie bitte nebst den hier erwähnten Sicherheitsvorschriften auch die im Habasit-Katalog sowie in den Installations- und Bedienungsanleitungen enthaltenen Sicherheitsvorschriften. Sämtliche Angaben / Informationen über die Anwendung, Nutzung und Leistungsmerkmale der Produkte stellen einzig Empfehlungen dar. Diese sind mit gebotener Sorgfalt und Vorsicht erstellt worden, erfolgen aber ohne jegliche Zusicherungen und/oder Garantien irgendeiner Art in Bezug auf ihre Vollständigkeit, Richtigkeit oder Tauglichkeit für einen bestimmten Zweck. Die hiernach zur Verfügung gestellten Daten basieren auf Laboranwendungen mit kleiner Testausrüstung unter Standardbedingungen und entsprechen nicht zwingend den Produktionsbedingungen bei industrieller Anwendung. Neue Erkenntnisse und Erfahrungen können kurzfristig und ohne Vorankündigung zu Neubeurteilungen und Änderungen führen.

UNTER VORBEHALT AUSDRÜCKLICHER ANDERWEITIGER ZUSICHERUNGEN UND/ODER GARANTIE VON HABASIT, WELCHE AUSSCHLIESSLICH UND ANSTELLE JEGLICHER ANDERER AUSDRÜCKLICHER ODER STILLSCHWEIGENDEN ZUSICHERUNGEN UND/ODER GARANTIE ERFOLGEN, WERDEN DIE PRODUKTE "WIE BESCHAFFEN" GELIEFERT. SOWEIT GESETZLICH ZULÄSSIG, SCHLIESST HABASIT JEDE WEITERE AUSDRÜCKLICHE ODER STILLSCHWEIGENDE HAFTUNG UND/ODER GEWÄHRLEISTUNG AUS, EINSCHLIESSLICH (ABER NICHT BESCHRÄNKT AUF) IMPLIZITE ZUSICHERUNGEN UND/ODER GARANTIE BEZÜGLICH GEBRAUCHSTAUGLICHKEIT, TAUGLICHKEIT FÜR EINEN BESTIMMTEN ZWECK, FREIHEIT VON SCHUTZRECHTEN DRITTER ODER ZUSICHERUNGEN UND/ODER GARANTIE, DIE AUS USANZ, BISHERIGEN NUTZUNGEN ODER HANDELSGEPFLOGENHEITEN ABGELEITET WERDEN. DA HABASIT KEINEN EINFLUSS AUF DIE KONKRETE INDUSTRIELLEN ANWENDUNGSBEDINGUNGEN HAT, WIRD KEINERLEI HAFTUNG UND/ODER GEWÄHRLEISTUNG FÜR DIE ZWECHEIGNUNG SOWIE DIE EINSATZ- UND VERARBEITUNGSFÄHIGKEIT DER PRODUKTE, EINSCHLIESSLICH ANGABEN ZU VERARBEITUNGSERGEBNISSEN UND LEISTUNGEN, ÜBERNOMMEN.