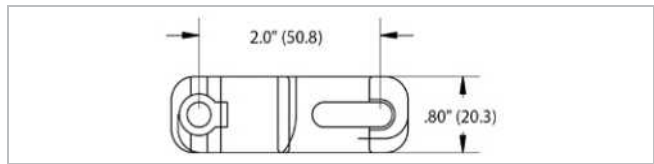
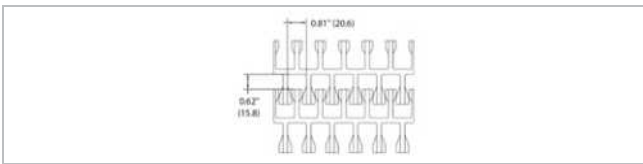


## Beschreibung

- 2" Zoll Teilung
- Minimaler Innenradius
  - Bei Bandbreiten bis zu 24 Zoll (609,6 mm): 2,2 x nominale Bandbreite
  - Bei Bandbreiten größer als 24 Zoll (609,6 mm): 2,5 x nominale Bandbreite
- 47% offene Fläche; 76% offene Kontaktfläche; grösste Öffnung 0,63x0,73 Zoll (16,0x18,5 mm)
- Lebensmittel zugelassene Materialien
- Bi-direktional
- Stabdurchmesser 0,250 Zoll (6,4 mm)



## Banddaten

Bandmaterial		PA	PE	POM	PP
Stabmaterial		PA	POM	PA	PP
Nominale Zugfestigkeit F' <sub>N</sub>	N/m	24818	12409	24818	23358
Geradelauf	lb/ft	1700	850	1700	1600
Nominale Zugfestigkeit F' <sub>N</sub> in Kurven <sup>(1)</sup>	N	3114	1557	3114	1957
	lbf	700	350	700	440
Temperaturbereich	°C	-40 - 118	-40 - 65	-40 - 93	5 - 105
	°F	-40 - 245	-40 - 150	-40 - 200	40 - 220
Bandgewicht m <sub>B</sub>	kg/m <sup>2</sup>	10.5	8.9	12.5	8.6
	lb/sqft	2.15	1.82	2.56	1.76
Standardbandfarbe		dunkelgrau	weiss	blau/cremefarben	grau

Durchmesser der Umlenkrollen (Minimum)	
mm	Zoll
89	3.50

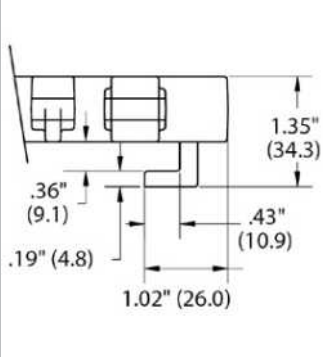
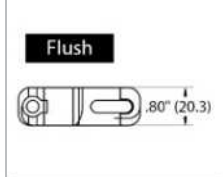
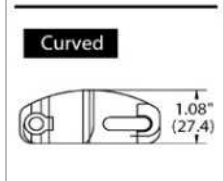
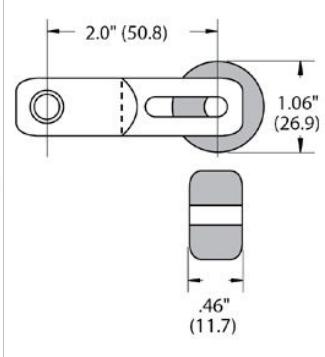
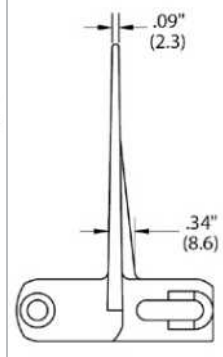
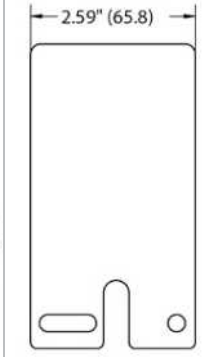
Bänder sind in den Materialien PP (PP-Stäbe) und PE (PE-Stäbe) für gerade Anwendungen lieferbar.

**Standardbandbreiten** in Schritten von 3 Zoll (76,2 mm), ausgehend von 7,25 Zoll (184,2 mm). Zwischenbreiten in Schritten von 1 Zoll (25,4 mm) mit minimaler Bandbreite von 5 Zoll (127 mm) auf Anfrage. Die Materialauswahl kann die Bandbreite beeinflussen - bitte fragen Sie Ihren Habasit Vertreter nach den tatsächlichen/genauen Maßen.

Zusätzliche Farben und Materialien erhältlich, sowie Nylon Stäbe für abrasive Anwendungen und Edelstahl Stäbe.

**Schutzklasse:** IP1X (DIN EN 60259 / IEC 529)

**Zubehör**

	<p><b>Flush</b></p>  <p><b>Curved</b></p> 			
<p><b>Niederhalter</b></p>	<p><b>Einsatz-Module</b> Hinweis: Die Module können die Bandzugkraft beeinflussen</p>	<p><b>Roller Top</b></p>	<p><b>Mitnehmer</b> Mitnehmer sind erhältlich in 1", 2", 3" und 4" Höhe. Die freie Randzone beträgt mindestens 1-3/4". Mitnehmer auch aus Elastomer erhältlich</p>	<p><b>Seitenplatten</b> erhältlich in 4" Höhe mit einer Randfreien Zone von 1 3/4"</p>

**Haftungsausschluss**

**Haftungsausschluss in Bezug auf Produktanwendungen sowie Produkteblätter und sonstige Angaben zu den Produkten (gültig für SÄMTLICHE Habasit Produkte)**

Diese Haftungsausschlusserklärung erfolgt seitens Habasit und ihrer Tochtergesellschaften, Geschäftsführer, Angestellten, Beauftragten und Vertragspartner (nachstehend gemeinsam "HABASIT") in Bezug auf die untenstehend erwähnten Produkte (nachstehend "Produkte"). ALLE SICHERHEITSHINWEISE SIND MIT GEBÜHRENDER SORGFALT ZU LESEN UND DIE EMPFOHLENE SICHERHEITSVORSCHRIFTEN SIND ZWINGEND EINZUHALTEN! Berücksichtigen Sie bitte nebst den hier erwähnten Sicherheitsvorschriften auch die im Habasit-Katalog sowie in den Installations- und Bedienungsanleitungen enthaltenen Sicherheitsvorschriften. Sämtliche Angaben / Informationen über die Anwendung, Nutzung und Leistungsmerkmale der Produkte stellen einzig Empfehlungen dar. Diese sind mit gebotener Sorgfalt und Vorsicht erstellt worden, erfolgen aber ohne jegliche Zusicherungen und/oder Garantien irgendeiner Art in Bezug auf ihre Vollständigkeit, Richtigkeit oder Tauglichkeit für einen bestimmten Zweck. Die hiernach zur Verfügung gestellten Daten basieren auf Laboranwendungen mit kleiner Testausrüstung unter Standardbedingungen und entsprechen nicht zwingend den Produktionsbedingungen bei industrieller Anwendung. Neue Erkenntnisse und Erfahrungen können kurzfristig und ohne Vorankündigung zu Neubeurteilungen und Änderungen führen.

UNTER VORBEHALT AUSDRÜCKLICHER ANDERWEITIGER ZUSICHERUNGEN UND/ODER GARANTIE VON HABASIT, WELCHE AUSSCHLIESSLICH UND ANSTELLE JEDLICHER ANDERER AUSDRÜCKLICHER ODER STILLSCHWEIGENDEN ZUSICHERUNGEN UND/ODER GARANTIE ERFOLGEN, WERDEN DIE PRODUKTE "WIE BESCHAFFEN" GELIEFERT. SOWEIT GESETZLICH ZULÄSSIG, SCHLIESST HABASIT JEDE WEITERE AUSDRÜCKLICHE ODER STILLSCHWEIGENDE HAFTUNG UND/ODER GEWÄHRLEISTUNG AUS, EINSCHLIESSLICH (ABER NICHT BESCHRÄNKT AUF) IMPLIZITE ZUSICHERUNGEN UND/ODER GARANTIE BEZÜGLICH GEBRAUCHSTAUGLICHKEIT, TAUGLICHKEIT FÜR EINEN BESTIMMTEN ZWECK, FREIHEIT VON SCHUTZRECHTEN DRITTER ODER ZUSICHERUNGEN UND/ODER GARANTIE, DIE AUS USANZ, BISHERIGEN NUTZUNGEN ODER HANDELSGEPFLOGENHEITEN ABGELEITET WERDEN. DA HABASIT KEINEN EINFLUSS AUF DIE KONKRETE INDUSTRIELLEN ANWENDUNGSBEDINGUNGEN HAT, WIRD KEINERLEI HAFTUNG UND/ODER GEWÄHRLEISTUNG FÜR DIE ZWECHEIGNUNG SOWIE DIE EINSATZ- UND VERARBEITUNGSFÄHIGKEIT DER PRODUKTE, EINSCHLIESSLICH ANGABEN ZU VERARBEITUNGSERGEBNISSEN UND LEISTUNGEN, ÜBERNOMMEN.